

**UNIVERSIDADE FEDERAL DE SANTA MARIA
CENTRO DE CIÊNCIAS RURAIS
PROGRAMA DE PÓS-GRADUAÇÃO EM ZOOTECNIA**

**PRODUÇÃO ANIMAL E DINÂMICA VEGETACIONAL
EM UMA PASTAGEM NATURAL SOB DIFERENTES
SISTEMAS DE MANEJO**

DISSERTAÇÃO DE MESTRADO

Marcos da Silva Brum

Santa Maria, RS, Brasil

2006

**PRODUÇÃO ANIMAL E DINÂMICA VEGETACIONAL EM
UMA PASTAGEM NATURAL SOB DIFERENTES SISTEMAS
DE MANEJO**

Por

Marcos da Silva Brum

Dissertação apresentada ao Curso de Mestrado do Programa de
Pós-Graduação em Zootecnia, Área de Concentração em
Produção Animal, da Universidade Federal de Santa Maria (UFSM, RS),
como requisito parcial para obtenção do grau de
Mestre em Zootecnia.

Orientador: Prof. Fernando Luiz Ferreira de Quadros

Santa Maria, RS, Brasil

2006

**Universidade Federal de Santa Maria
Centro de Ciências Rurais
Programa de Pós-Graduação em Zootecnia**

A Comissão Examinadora, abaixo assinada,
aprova a Dissertação de Mestrado

**PRODUÇÃO ANIMAL E DINÂMICA VEGETACIONAL EM UMA
PASTAGEM NATURAL SOB DIFERENTES SISTEMAS DE MANEJO**

elaborada por
Marcos da Silva Brum

como requisito parcial para obtenção do grau de
Mestre em Zootecnia

COMISSÃO EXAMINADORA:

Fernando Luiz Ferreira de Quadros, Dr.
(Presidente/Orientador)

Aino Victor Ávila Jacques, PhD. (UFRGS)

Cleber Cassol Pires, Dr. (UFSM)

Santa Maria, 28 de março de 2006.

AGRADECIMENTOS

À minha família, especialmente à minha mãe Cecília, um agradecimento especial por ter sempre me apoiado e incentivado a “seguir em frente”.

Ao prof. Fernando Luiz Ferreira de Quadros, a quem agradeço por ter sido meu orientado, pela confiança, orientação, amizade, paciência e pelos conhecimentos a mim transmitidos ao longo do mestrado.

Ao prof. Aino Victor Ávila Jacques e ao prof. Cleber Cassol Pires, por atender nosso convite para fazer parte da banca examinadora, contribuindo para melhoria deste trabalho.

À Universidade Federal de Santa Maria, pela graduação e pela oportunidade de realizar o mestrado.

À CAPES e ao CNPq, que me concederam bolsa de estudo em dois semestres distintos.

À FEPAGRO de São Gabriel, pela oportunidade de realizar o trabalho em suas áreas experimentais e pelos recursos financeiros para o projeto.

Ao pesquisador da FEPAGRO, Jorge Dubal Martins, que me ajudou em todo o período do trabalho.

Ao Duílio Guerra Bandinelli, pela amizade e ajuda nas análises estatísticas.

Ao Adriano Rudi Maixner, meu colega de graduação e de mestrado, pela amizade, ajuda nos trabalhos, e principalmente pelo grande incentivo que me transmitiu ao longo do mestrado.

Ao pessoal do setor: Alexandre, Everton, Guilherme, Naíme e Niumar. Em especial ao Everton e Guilherme, que muito contribuíram para a realização deste trabalho.

Aos demais colegas de mestrado do setor de forrageiras: Caius Pellegrini, Juliano e Stefani. Valeu pela amizade e parceria!

À todos que me ajudaram a chegar até aqui.

À Deus, acima de tudo!

RESUMO

Dissertação de Mestrado
Programa de Pós-Graduação em Zootecnia
Universidade Federal de Santa Maria

PRODUÇÃO ANIMAL E DINÂMICA VEGETACIONAL EM PASTAGEM NATURAL SOB DIFERENTES SISTEMAS DE MANEJO

AUTOR: MARCOS DA SILVA BRUM

ORIENTADOR: FERNANDO LUIZ FERREIRA DE QUADROS

Data e Local da Defesa: Santa Maria, 28 de março de 2006.

O trabalho foi realizado na Fundação Estadual de Pesquisa Agropecuária (FEPAGRO) em São Gabriel, RS, com o objetivo de avaliar o desempenho de ovelhas e seus cordeiros em pastagem natural, manejada com diferentes sistemas de pastejo e melhorada com adubação e introdução de espécies de estação fria, e verificar os efeitos desses diferentes manejos sobre a dinâmica da composição florística desta pastagem. Os tratamentos foram os seguintes: pastagem natural melhorada com introdução de azevém (*Lolium multiflorum* Lam. cv. Comum), trevo vermelho (*Trifolium pratense* L. cv. E-116) e cornichão (*Lotus corniculatus* L. cv. São Gabriel) sob pastejo rotacionado (CNM); pastagem natural sob pastejo contínuo (CNC) e pastagem natural sob pastejo rotacionado (CNR). Os tratamentos foram distribuídos em delineamento inteiramente casualizado, com duas repetições de área. Houve um atraso no início da utilização da pastagem em função de problemas estruturais como a demora na confecção da cerca que dividia os poteiros dos tratamentos com pastejo rotativo, sendo que o período experimental foi de 01/11 a 23/12/2004. Os animais utilizados foram ovelhas com cordeiros (machos e fêmeas), da raça Corriedale. Os dados foram submetidos a análise multivariada baseada em ordenação e testes de aleatorização. Não foi observada diferença significativa entre os tratamentos nos valores médios de taxa de acúmulo ($P=0,3332$) e produção total de MS ($P=0,3391$). As ofertas médias de forragem de 20,3 e 22,1 kg de MS/100 kg de peso vivo no CNM e CNR, respectivamente, foram superiores a 13,7 kg de MS/100 kg de peso vivo verificada no CNC. Não foi observada diferença significativa nos valores de GMD (Ganho Médio Diário) para cordeiros ($P=0,5724$) e cordeiras ($P=0,2488$) entre os tratamentos. Nas análises de composição botânica, no primeiro levantamento o CNM diferiu ($P=0,0001$) tanto do CNC quanto do CNR, enquanto no segundo levantamento foi observada diferença ($P=0,0017$) entre CNM e CNC. Os resultados de GMD e ganho por área foram condicionados pelo atraso do início do experimento e pela estiagem observada no período experimental, especialmente na pastagem natural com introdução de espécies de estação fria. Pelos bons resultados de GMD de cordeiros e cordeiras obtidos na pastagem natural sob pastejo contínuo, estima-se que ofertas reais em torno de 14% correspondam ao melhor potencial de produção animal da pastagem nativa. O efeito do pastejo rotativo, introdução de espécies e adubação é determinante para mudanças na composição da vegetação.

Palavras-chave: composição florística, melhoramento, ovinos, pastagem natural, sistemas de pastejo.

ABSTRACT

Dissertation of Mastership
Post-Graduation in Animal Science Program
Federal University of Santa Maria

ANIMAL PRODUCTION AND VEGETATION DYNAMICS IN NATURAL GRASSLANDS UNDER DIFFERENT MANAGEMENT SYSTEMS

AUTHOR: MARCOS DA SILVA BRUM
ADVISER: FERNANDO LUIZ FERREIRA DE QUADROS
Date and Defense's Place: Santa Maria, March, 28, 2006.

The trial was accomplished in the Fundação Estadual de Pesquisa Agropecuária (FEPAGRO) in São Gabriel, RS, to evaluate the performance of sheep and lambs in natural grassland, managed with different grazing systems and, pasture improvement with fertilization and introduction of cool season species, and to verify the effects of those different managements on the dynamics of this grassland's floristic composition. The treatments were as follows: natural grassland improvement with introduction of annual ryegrass (*Lolium multiflorum* Lam cv. Comum), red clover (*Trifolium pratense* L. cv. E-116) and birdsfoot trefoil (*Lotus corniculatus* L. cv. São Gabriel) under rotative grazing (CNM); natural grassland under continuous grazing (CNC) and natural grassland under rotative grazing (CNR). The treatments were distributed in an entirely randomized design, with two replicates. There was a delay of the beginning of the use of the grassland in function of structural problems as the delay in fencing paddocks of the treatments with rotative grazing. The experimental period was from 11/01 to 12/23/2004. Grazing animals were ewes with lambs (males and females), of Corriedale breed. The data were submitted to multivariate analysis based in ordination and randomization testing. Significant difference was not observed between the treatments for the average values of pasture growth rate ($P=0,3332$) and total production of DM ($P=0,3391$). The averages forage allowances of 20,3 and 22,1 kg of DM/100 kg of live weight in CNM and CNR, respectively, were superior to 13,7 kg of DM/100 kg of live weight verified in CNC. Significant difference among the treatments was not observed in the values of DLG (Daily Liveweight Gain) for male ($P=0,5724$) and females ($P=0,2488$) lambs. For the analyses of botanical composition, in the first evaluation CNM differed ($P=0,0001$) from CNC and CNR, while in the second evaluation the observed difference ($P=0,0017$) was between CNM and CNC. The results of DLG and gain per area were affected by the delay of the beginning of the experiment and by the drought observed during the experimental period, especially in the natural grassland with introduction of cool season species. The results of DLG of lambs, obtained in the natural grassland under continuous grazing, permits to consider the real allowance around 14% to correspond to the best potential of animal production in natural grassland. The effect of rotational grazing, introduction of species and fertilization is decisive for changes in the composition of the vegetation.

Key words: floristic composition, improvement, sheep, natural grasslands, grazing systems.

LISTA DE TABELAS

CAPÍTULO I – Produção animal e estrutura de uma pastagem natural submetida a diferentes sistemas de manejo.

- Tabela 1 - Massa de forragem (kg/ha de MSTotal), massa de lâminas foliares verdes (kg/ha de MSFV), massa de colmo (kg/ha de MSC), massa de material morto (kg/ha de MS de MM), taxa de acúmulo (kg/ha/dia de MS), produção total de MS (kg/ha) da pastagem natural sob pastejo contínuo e rotacionado e da pastagem natural melhorada com introdução de espécies hibernais sob pastejo rotacionado.....32
- Tabela 2 - Carga animal (kg/ha de PV), oferta de forragem (kg de MS/100 kg de PV), Ganho de Peso Vivo por hectare (kg/ha de PV) da pastagem natural sob pastejo contínuo e rotacionado e da pastagem natural melhorada com introdução de espécies hibernais sob pastejo rotacionado.....34
- Tabela 3 - Ganho médio diário de ovelhas (kg/animal/dia), ganho médio diário de cordeiros (kg/animal/dia), ganho médio diário de cordeiras (kg/animal/dia), proteína bruta (%), fibra em detergente ácido (%), fibra em detergente neutro (%) da pastagem natural sob pastejo contínuo e rotacionado e da pastagem natural melhorada com introdução de espécies hibernais sob pastejo rotacionado.....37

CAPÍTULO II – Dinâmica vegetacional em pastagem natural submetida a diferentes sistemas de manejo.

- Tabela 1 - Contribuição média em (kg/ha de MS) das espécies com maior correlação com os eixos I e II do plano de ordenação, nos dois levantamentos botânicos.....50

LISTA DE FIGURAS

CAPÍTULO II – Dinâmica vegetacional em pastagem natural submetida a diferentes sistemas de manejo.

Figura 1 - Trajetórias no diagrama de ordenação, em que os números 1 e 2 representam os levantamentos realizados e as letras indicam os tratamentos. CNM = pastagem natural melhorada sob pastejo rotativo, CNC = pastagem natural sob pastejo contínuo e CNR = pastagem natural sob pastejo rotativo. As espécies *Desmodium adscendens* “Desad”(-0,57 e -0,00), *Erianthus angustifolius* “Erian” (0,2 e -0,61), *Eryngium horridum* “Eryho”(0,28 e -0,93), *Lolium multiflorum* “Lolmu” (-0,98 e -0,08), *Lotus corniculatus* “Lotco”(-0,69 e -0,23), *Sysyrinchium sp* “Sysyr”(0,12 e -0,52) e *Schizachyriun sp.* “Schsp” (0,15 e -0,63) apresentaram correlação acima de 0,5 com os eixos de ordenação. O eixo horizontal representa 48,3% e o vertical 18,7% da variação total na composição florística.....49

LISTA DE ANEXOS

ANEXO A - Croqui da área experimental de São Gabriel.....	55
ANEXO B - Dados meteorológicos ocorridos em todo período experimental, registrados na estação meteorológica de São Gabriel, 2004.....	56
ANEXO C - Dados meteorológicos diários ocorridos no período de utilização das pastagens, registrados na estação meteorológica de São Gabriel, 2004.....	56
ANEXO D - Lista das espécies encontradas nos dois levantamentos florísticos (23/09/2004 e 27/01/2005) em São Gabriel, RS.....	57

LISTA DE APÊNDICES

- APÊNDICE A** - Massa de forragem (kg/ha de MS) por período e média, por repetição da pastagem natural sob pastejo contínuo e rotacionado e da pastagem natural melhorada com introdução de espécies hibernais sob pastejo rotacionado. São Gabriel, 2004.....58
- APÊNDICE B** - Massa de lâmina foliares verdes (kg/ha de MSFV) por período e média, por repetição da pastagem natural sob pastejo contínuo e rotacionado e da pastagem natural melhorada com introdução de espécies hibernais sob pastejo rotacionado. São Gabriel, 2004.....58
- APÊNDICE C** - Massa de colmo + bainha foliar (kg/ha de MSC) por período e média, por repetição da pastagem natural sob pastejo contínuo e rotacionado e da pastagem natural melhorada com introdução de espécies hibernais sob pastejo rotacionado. São Gabriel, 2004.....58
- APÊNDICE D** - Massa de material morto (kg/ha de MSMM) por período e média, por repetição da pastagem natural sob pastejo contínuo e rotacionado e da pastagem natural melhorada com introdução de espécies hibernais sob pastejo rotacionado. São Gabriel, 2004.....59
- APÊNDICE E** - Taxas de acúmulo diário (kg/ha/dia de MS) por período e média, por repetição da pastagem natural sob pastejo contínuo e rotacionado e da pastagem natural melhorada com introdução de espécies hibernais sob pastejo rotacionado. São Gabriel, 2004.....59
- APÊNDICE F** - Produção de MS (kg/ha de MS) por período e total, por repetição da pastagem natural sob pastejo contínuo e rotacionado e da pastagem natural melhorada com introdução de espécies hibernais sob pastejo rotacionado. São Gabriel, 2004.....59
- APÊNDICE G** - Carga animal utilizada (kg/ha de PV) por período e média, por repetição da pastagem natural sob pastejo contínuo e rotacionado e da pastagem natural melhorada com introdução de espécies hibernais sob pastejo rotacionado. São Gabriel, 2004.....60
- APÊNDICE H** - Oferta de forragem (kg de MS/100 kg de PV) por período e média, por repetição da pastagem natural sob pastejo contínuo e rotacionado e da

	pastagem natural melhorada com introdução de espécies hibernais sob pastejo rotacionado. São Gabriel, 2004.....	60
APÊNDICE I	- Ganhos de peso vivo (kg/ha) por período e total, por repetição da pastagem natural sob pastejo contínuo e rotacionado e da pastagem natural melhorada com introdução de espécies hibernais sob pastejo rotacionado. São Gabriel, 2004.....	60
APÊNDICE J	- Ganhos médios diários de ovelhas (kg/dia) por período e média, por repetição da pastagem natural sob pastejo contínuo e rotacionado e da pastagem natural melhorada com introdução de espécies hibernais sob pastejo rotacionado. São Gabriel, 2004.....	61
APÊNDICE K	- Ganhos médios diários de cordeiros (kg/dia) por período e média, por repetição da pastagem natural sob pastejo contínuo e rotacionado e da pastagem natural melhorada com introdução de espécies hibernais sob pastejo rotacionado. São Gabriel, 2004.....	61
APÊNDICE L	- Ganhos médios diários de cordeiras (kg/dia) por período e média, por repetição da pastagem natural sob pastejo contínuo e rotacionado e da pastagem natural melhorada com introdução de espécies hibernais sob pastejo rotacionado. São Gabriel, 2004.....	61
APÊNDICE M	- Teores de proteína bruta (%) por período e média, por repetição da pastagem natural sob pastejo contínuo e rotacionado e da pastagem natural melhorada com introdução de espécies hibernais sob pastejo rotacionado. São Gabriel, 2004.....	62
APÊNDICE N	- Teores de FDA (%) por período e média, por repetição da pastagem natural sob pastejo contínuo e rotacionado e da pastagem natural melhorada com introdução de espécies hibernais sob pastejo rotacionado. São Gabriel, 2004.....	62
APÊNDICE O	- Teores de FDN (%) por período e média, por repetição da pastagem natural sob pastejo contínuo e rotacionado e da pastagem natural melhorada com introdução de espécies hibernais sob pastejo rotacionado. São Gabriel, 2004.....	62
APÊNDICE P	- Resumo das análises de variância dos dados coletados em pastagem natural sob pastejo contínuo e rotacionado e da pastagem natural melhorada com introdução de espécies hibernais sob pastejo rotacionado. São Gabriel, 2004.....	63
APÊNDICE Q	- Resumo dos testes de aleatorização dos dois levantamentos da composição botânica realizados em 23/09/2004 e 27/01/2005. São Gabriel, 2004.....	77
APÊNDICE R	- Resumo do teste de aleatorização em azevém no primeiro levantamento da composição botânica. São Gabriel, 2004. (Exemplo).....	78

SUMÁRIO

1 INTRODUÇÃO	12
2 ESTUDO BIBLIOGRÁFICO.....	14
2.1 Pastagens naturais	14
2.2 Alternativas de melhoramento da pastagem natural.....	15
2.2.1 Oferta de forragem.....	15
2.2.2 Introdução de espécies e adubação	16
2.2.3 Sistemas de pastejo	17
2.3 Produção ovina em pastagens	19
3 REFERÊNCIAS BIBLIOGRÁFICAS	21
4 CAPÍTULO I	26
Produção animal e estrutura de uma pastagem natural submetida a diferentes sistemas de manejo.....	26
4.1 Resumo	26
4.2 Abstract.....	27
4.3 Introdução	27
4.4 Material e Métodos	29
4.5 Resultados e Discussão	32
4.6 Conclusões	38
4.7 Referências Bibliográficas	39
5 CAPITULO II.....	43
Dinâmica vegetacional em pastagem natural submetida a diferentes sistemas de manejo.....	43
5.1 Resumo	43
5.2 Abstract.....	44
5.3 Introdução	44
5.4 Material e Métodos	46
5.5 Resultados e Discussão	48
5.6 Conclusões	52
5.7 Referências Bibliográficas	53
6 ANEXOS	55
7 APÊNDICES	58

1 INTRODUÇÃO

No Rio Grande do Sul existe uma área conhecida como Metade Sul, a qual totaliza cerca de 50 % da área total do Estado (Jacques, 1980). Ribeiro (2002) cita que nesta área existe um tipo diferenciado de agricultor, o pecuarista familiar, que vive basicamente da pecuária de corte de bovinos e ovinos, em propriedades em sua grande maioria de até 100 ha. Nesta região, estima-se que chegue a oito mil o número de propriedades que se enquadram nesta categoria (Ribeiro, 2002), o que significaria mais de 30 mil pessoas vivendo desta atividade. Estes produtores não têm recebido apoio nem dos sindicatos (patronais ou dos trabalhadores), nem do governo, sendo excluídos dos programas de apoio ao setor agropecuário existentes. A diversificação da produção rural nestas propriedades é necessária e acredita-se que a criação de ovinos para a produção de lã e carne seja uma alternativa capaz de elevar a rentabilidade da exploração. Esta retomada da exploração da ovinocultura na região é proposta pela Cooperativa de Lãs Tejupá de São Gabriel que também participou deste trabalho e atende cerca de 1500 famílias de 20 municípios da região, participando através da divulgação de informações técnicas sobre a ovinocultura para os produtores e de trabalhos de melhoria genética dos rebanhos da região.

A ovinocultura é uma das mais tradicionais riquezas da pecuária do Rio Grande do Sul e sempre desempenhou importante função socioeconômica para a Metade Sul do Estado. O rebanho gaúcho, que no seu auge ultrapassava a 13 milhões de cabeças, foi reduzido para menos de quatro milhões de cabeças, reflexo da expansão das áreas de lavoura e da crise mundial da lã. Hoje, com o aumento dos preços, tanto da lã como da carne ovina, a ovinocultura ressurgiu como uma das mais promissoras atividades da agropecuária (Coimbra Filho, 2005).

O rebanho ovino do RS é criado basicamente em pastagens nativas, que apresentam estacionalidade de produção de forragem e variações no valor nutritivo ao longo do ano. Essas características são agravadas, muitas vezes, pelo manejo inadequado das pastagens, como a falta de adubação e uma carga animal inadequada, que, em épocas de baixa disponibilidade de forragem, faz com que os animais deixem de ganhar e, muitas vezes, percam peso. Na criação de ovinos, isso se reflete na baixa taxa de desmame, baixa taxa de ganho de peso de cordeiros destinados ao abate e das borregas destinadas à cria, gerando uma baixa rentabilidade por área (OLIVEIRA et al., 1998).

No Rio Grande do Sul, a diversidade de espécies da pastagem natural é bastante grande, onde existe cerca de 400 espécies de gramíneas e 150 espécies de leguminosas (Boldrini,

2002), a maioria delas perenes e de crescimento estival, o que lhes confere boa oferta de forragem na estação quente e reduzida oferta na estação fria.

Vários trabalhos de pesquisa realizados no Rio Grande do Sul demonstraram o potencial de produção animal em pastagem natural (Barcellos et al. 1980; Moojen & Maraschin 2002; Rizo et al. 2004), através da utilização de diferentes formas de manejo como distintos níveis de oferta de forragem, melhoramento através da adubação e introdução de espécies exóticas de estação fria e também com diferentes formas de utilização da pastagem natural (pastejo contínuo e rotativo). Entretanto, estes trabalhos foram conduzidos em sua maioria com bovinos, e são escassos os trabalhos realizados com ovinos em que se avaliou o potencial de produção animal desta espécie em pastagens naturais sob diferentes sistemas de manejo. Diante da escassez de informações sobre alternativas de sistemas de manejo em pastagem natural para ovinos, foi conduzido um experimento na Estação Experimental de Forrageiras da Fundação Estadual de Pesquisa Agropecuária (FEPAGRO) em São Gabriel, no período de maio de 2004 a janeiro de 2005.

O objetivo do experimento foi avaliar o desempenho de ovelhas e seus cordeiros em pastagem natural, manejada com diferentes sistemas de pastejo e melhorada, com adubação e introdução de espécies de estação fria, e verificar os efeitos desses diferentes manejos sobre a dinâmica da composição florística desta pastagem. O trabalho visa contribuir para a determinação de algumas características importantes da produção de ovinos em nossas pastagens naturais e que se adaptem aos sistemas de produção dos pecuaristas familiares da Metade Sul do Rio Grande do Sul. Os resultados obtidos nas avaliações foram organizados em dois capítulos visando a publicação como artigos científicos.

2 ESTUDO BIBLIOGRÁFICO

2.1 Pastagens naturais

No início do século XX, o gado pastava livremente em grandes extensões, numa lotação tão baixa que tinha pouco efeito sobre a vegetação. Nesta situação, a vegetação era constituída de poucas espécies que caracterizavam grandes áreas, como por exemplo, o capim caninha (*Andropogon lateralis* Nees) na Depressão Central, a barba de bode (*Aristida jubata* (Arech.) Herter) no Planalto, o capim limão (*Elionorus* spp.) nas Missões, o capim forquilha (*Paspalum notatum* Flügge) na Campanha, a macega vermelha (*Hypogynium virgatum* (Desv. Dandy)) nas várzeas, etc... (Nabinger, 1980).

Mohrdieck (1980) estimou que as pastagens naturais do Rio Grande do Sul eram compostas por cerca de 800 espécies de gramíneas e 200 espécies de leguminosas. Hoje se sabe que existem cerca de 400 espécies de gramíneas e 150 de leguminosas (Boldrini, 1997), sendo que na Depressão Central, região onde foi desenvolvido este trabalho, ocorrem os chamados campos mistos, com uma vegetação típica de transição entre os campos grossos do Planalto e os campos finos da Campanha. Esta região apresenta muitas espécies de andropogôneas, sendo que em áreas úmidas o capim caninha, *Andropogon lateralis*, é a espécie dominante, entre as espécies que compõem o estrato inferior, *Paspalum notatum* é a que domina no topo das coxilhas e entre as leguminosas *Desmodium incanum* é a espécie mais comum.

Os campos naturais constituem um ecossistema bastante complexo, em função das suas variadas condições edafo-climáticas, as quais podem definir comunidades vegetais totalmente diversas em composição botânica e em potencial produtivo, nas diferentes regiões do Rio Grande do Sul (Bandinelli et al. 2003). A flora apresenta características peculiares refletida na associação de espécies C3, de crescimento no inverno, com a predominância de espécies C4, de crescimento durante a estação quente do ano (Maraschin, 1998).

O produto primário das pastagens nativas tem pouco valor comercial. Com a participação do herbívoro, a forragem colhida adquire valor pela capitalização na forma de produto animal, e é comercializada (Maraschin, 1998). O mesmo autor afirma que por desconhecimento da sua realidade e potencial este tipo de pastagem foi rotulado de improdutivo, de baixa qualidade e que merecia ser substituído por espécies cultivadas. No entanto, adquiriu-se a consciência de que era necessário compreender e conhecer a capacidade de produção da pastagem nativa.

2.2 Alternativas de melhoramento da pastagem natural

Entre as práticas que podem ser consideradas como melhoradoras da pastagem natural está a subdivisão do campo em poteiros, a adequação da carga animal, a conservação do solo, o diferimento, a limpeza do campo, a fertilização e sobre-semeadura de espécies (Araldi, 2003). A mesma autora afirma que se deve buscar a técnica que melhor se adapte ao tipo de sistema de produção que se deseja para tentar aumentar a produtividade conservando o recurso natural.

2.2.1 Oferta de forragem

Um dos principais motivos pelos quais as pastagens nativas são consideradas pouco produtivas pelos técnicos e pecuaristas deve-se fundamentalmente ao manejo da oferta de forragem (Soares et al. 2005). Para a utilização das pastagens naturais como recurso forrageiro em sistemas de produção animal, é importante que se possa recomendar práticas de manejo que conciliem o máximo ganho em produto animal comercializável com a conservação da pastagem no tempo. O fator manipulável mais importante no sistema planta-animal, que governa as relações entre a pastagem e o desempenho animal, é a lotação definida como o número de animais por unidade de área da pastagem (Gomes, 1996).

Neste sentido Moojen & Maraschin (2002) avaliaram a pastagem nativa submetida a diferentes níveis de oferta de forragem (4, 8, 12 e 16 kg de MS por 100 kg de peso vivo por dia) utilizada por novilhos no período de setembro de 1989 a abril de 1990. Estes autores observaram a existência de uma relação quadrática entre a taxa de acumulação de MS e oferta, sendo que a máxima taxa de acúmulo correspondeu a uma oferta de 11,5% e comportamento semelhante foi observado para GMD e ganho por área, com um valor máximo de GMD de 0,540 kg na oferta de 13,4% e o ganho/ha máximo foi de 185 kg na oferta de forragem de 11,8%. Soares et al. (2005) estudaram a produção animal e de forragem em uma pastagem nativa submetida a diferentes ofertas de forragem e diferentes combinações de seqüência de ofertas. Concluíram que as alterações da oferta de forragem ao longo do ano produzem mudanças na vegetação que têm como consequência desempenhos dos animais diferentes quando comparados a ofertas fixas. Pois, no inverno, que é o período de maior restrição de forragem, foram observados ganhos de pesos positivos quando da evolução de uma menor oferta na primavera (8%) em direção a uma maior oferta no resto do ano (12%).

A utilização de diferentes níveis de oferta de forragem também modifica a composição florística da pastagem natural. Gomes (1996) verificou que a utilização de pastejo intenso (baixos níveis de oferta de forragem) eleva a participação de espécies gramíneas prostradas como *Paspalum notatum* e *Axonopus affinis*, e também houve uma tendência das leguminosas nativas serem beneficiadas por menores níveis de oferta, enquanto níveis mais altos de oferta de forragem aumentaram a participação de espécies gramíneas cespitosas como *Andropogon lateralis*. Resultados semelhantes foram verificados por Gonçalves & Girardi-Deiro (1986) que avaliaram o efeito de três cargas animais sobre a vegetação de pastagem natural durante cinco anos em Bagé, RS. Rosito & Maraschin (1984) comparando o efeito da combinação de níveis de pressão de pastejo com dias de descanso sobre a flora de uma pastagem natural observaram que *Paspalum notatum* aumentou sua frequência à medida que a pressão de pastejo torna-se mais alta destacando a capacidade desta espécie em suportar e se beneficiar com o pastejo, possivelmente devido ao seu hábito prostrado. Neste trabalho ficou evidenciado que esta espécie também reage positivamente a períodos curtos de descanso, embora o fator pressão de pastejo atue de forma mais marcante sobre a sua participação.

2.2.2 Introdução de espécies e adubação

O melhoramento da pastagem natural via sobre-semeadura de espécies reveste-se de grande importância, principalmente por envolver baixos custos, manter a estrutura física do solo e não eliminar as espécies indígenas, Barreto et al. (1986). No Sul do Brasil, uma das alternativas para solucionar o problema da disponibilidade de forragem nas estações frias do ano é o uso de misturas de gramíneas e leguminosas, principalmente pela manutenção de níveis adequados de ganho animal (Quadros & Maraschin, 1987). Entre as gramíneas, o azevém destaca-se pela sua facilidade de ressemeadura, resistência a doenças, pelo bom potencial de produção de sementes e pela versatilidade em consorciações (Rocha et al. 2004). As leguminosas, em geral, melhoram a qualidade da pastagem, entre estas, o gênero *Trifolium* abrange todos os requisitos para melhoria de campos naturais, por possuir espécies de elevado valor nutritivo e excelente produção de forragem (Vidor & Jacques, 1998). Gatiboni et al. (2000) observaram que o melhoramento da pastagem natural pela introdução de espécies forrageiras de inverno e adubação aumenta a oferta de forragem no período de inverno e de primavera-verão.

Um dos trabalhos de pesquisa mais importante no Rio Grande do Sul com introdução de espécies em campo nativo via sobre-semeadura foi o de Scholl et al. (1976) que compararam o efeito do melhoramento da pastagem natural pela sobre-semeadura de aveia + 90 kg de nitrogênio/ha/ano ou sobre-semeadura de aveia + trevo vesiculoso (*Trifolium vesiculosum* Savi cv. Yuchi) com a pastagem natural da região. A produção de matéria seca total por ano foi de 3346 kg/ha na pastagem natural, 10.139 kg/ha na pastagem sobre-semeada com aveia + trevo vesiculoso e 9.265 kg/ha na pastagem sobre-semeada com aveia + 90 kg/ha de nitrogênio. O mesmo autor afirma que a fertilização das pastagens naturais juntamente com a sobre-semeadura de espécies das quais se conhece o comportamento, se demonstrou uma prática viável técnica e economicamente.

Em Bagé, RS, Rizo et al. (2004) compararam a produção de forragem e produção animal, com novilhos, em pastagem nativa e com a introdução de azevém, cornichão e trevo branco com e sem uso do herbicida glifosato e dois níveis de adubação, e verificaram produção total de MS de 3983 kg/ha na pastagem natural e 6997 kg/ha na pastagem nativa com aplicação de glifosato, introdução de espécies e o dobro da adubação utilizada. Na pastagem nativa com sobre-semeadura de espécies, adubação e sem aplicação de herbicida foi verificado com novilhos 1,110 kg/dia de GMD e 384 kg/ha de ganho de peso por área e na pastagem nativa GMD de 0,465 kg/dia e 134 kg/ha de ganho de peso por área. A adubação e introdução de espécies, em pastagem nativa, aumentaram a produção de forragem, permitiu maior carga, ganho por animal e por área quando comparado com a pastagem nativa. Em Alegrete, Travi et al. (2002) estudaram o desempenho animal em pastagem natural e em pastagem natural sobre-semeada com azevém, trevo branco e cornichão, com e sem a utilização do herbicida glifosato. Observaram que a expressiva participação de *Andropogon lateralis* na pastagem natural e na pastagem natural melhorada sem o uso de glifosato permitiu uma carga animal elevada, mas reduziu o desempenho animal na pastagem. A introdução de espécies por sobre-semeadura possibilitou maiores ganhos/animal/dia e por área, independente do uso do herbicida, apesar deste ter alterado a composição botânica.

2.2.3 Sistemas de pastejo

As opiniões sobre qual o melhor sistema de utilização das pastagens são numerosas e divergentes, principalmente com relação ao sistema contínuo e rotacionado (Rodrigues & Reis, 1999).

Em comparações anteriores entre sistemas de pastejo, realizadas no Estado, alguns problemas devem ser mencionados. No trabalho conduzido por Barcellos et al. (1980), no pastejo rotativo, os animais permaneciam num mesmo potreiro durante 14 dias e o critério utilizado para uma maior utilização da forragem foi o uso de diferentes lotações, de acordo com a disponibilidade de forragem, mas sem determinar um nível de oferta de forragem. Já Perin (1990) e Souza & Maraschin (1987) avaliaram seis sistemas de pastejo rotativo, todos com um período de ocupação fixo de sete dias e com períodos de descanso também fixos de 7, 21, 35, 49, 63 e 77 dias. Estes períodos de descanso e ocupação fixos ao longo do ano contradizem o ritmo de crescimento das espécies da pastagem natural.

No sistema rotativo, a duração do período de descanso pode ser ajustada de acordo com a duração de vida das folhas das principais espécies da pastagem com objetivo de minimizar as perdas por senescência (Lemaire, 1997) e manter índices de área foliar próximos da maior eficiência de interceptação e máximas taxas de crescimento (Nabinger & Pontes, 2001). Com a escolha de um intervalo de pastejo adequado é possível manter eficiência constante na utilização da forragem, tendo como consequência melhor produção animal. Se considerarmos as variações ambientais a que estão sujeitas as plantas, torna-se lógico que qualquer sistema rotativo baseado em intervalos de tempo fixo, ou permitirá perdas por senescência, no caso da ocorrência de condições favoráveis, ou, em condições ambientais desfavoráveis, determinará a utilização da pastagem antes de ser atingido o Índice de Área Foliar (IAF) necessário para o máximo crescimento (Nabinger, 1998). Em pastagem cultivada de azevém, Pontes et al. (2003) observaram um valor médio de $392,82 \pm 131,66$ GD (Graus Dia) de duração de vida de folhas, para o período de 12/08 a 14/09/1999. Já Gonçalves & Quadros (2003) observaram em pastagem de aveia + azevém + trevo vesiculoso + 120 kg/ha de N um valor médio de 502,7 GD de duração de vida foliar no período de 20/07 a 23/09/2000. Em pastagem natural, Eggers (1999) estimou que a duração de vida de uma folha expandida varia de 30 a 40 dias para *Paspalum notatum* nos períodos de primavera e verão e é de aproximadamente 36 dias para *Coelorhachis selloana*. Já Trindade (1999), estudando a espécie *Andropogon lateralis* Ness, sob pastejo, verificou valores de duração de vida foliar de 1273 e 924 GD na primavera de 1997 e outono de 1998, respectivamente. O mesmo autor comenta que a duração de vida das folhas está relacionada às condições ambientais em que essas se desenvolveram, pois as folhas que se desenvolveram sob temperaturas mais elevadas como observado no outono possuem uma duração menor do que as folhas que se desenvolveram em condições mais amenas, como observado na primavera. Com base em informações da duração de vida das folhas das principais espécies (em graus dia), num determinado período, dividida pela

temperatura média deste período, podemos obter a duração de um período de descanso mais adequado, favorável para a pastagem e para a produção animal. Esta metodologia era uma das propostas deste trabalho que não se viabilizou pela falta de adequação na estrutura física das instalações e áreas experimentais da Fundação Estadual de Pesquisa Agropecuária (FEPAGRO) em São Gabriel, o que impediu a condução mais adequada prevista para o experimento.

2.3 Produção ovina em pastagens

Os sistemas de produção animal baseados em pastagens oferecem produção de carne a baixos custos (Maraschin, 1999).

No Rio Grande do Sul, são escassos os trabalhos de pesquisa que avaliaram o desempenho de ovinos em pastagens naturais. Siqueira et al. (1984) estudaram o desempenho de cordeiros machos e fêmeas, da raça Ideal e cruzas Texel x Ideal, criados em pastagem nativa com suas respectivas mães e observaram nos cordeiros machos valores de GMD de 0,089 g/dia nos puros e 0,076 g/dia nos cruzas e nas fêmeas 0,087g/dia nas puras e 0,093g/dia nas cruzas. Selaive-Villarroel et al. (1997) avaliaram o desenvolvimento e produção de carne de cordeiros ao pé da mãe da raça Corriedale em pastagem nativa e em pastagem cultivada de azevém e trevo branco e observaram GMD de 146g/dia na pastagem cultivada e 122g/dia na pastagem nativa, os quais refletiram nos pesos de abate aos 3-4 meses de idade, com pesos de 23,73 kg na pastagem cultivada e 20,84 kg na pastagem nativa.

No Uruguai, Montossi et al. (2003) trabalharam com cordeiros cruzas Corriedale x Texel e Corrielale x Hampshire Down x Texel em dois tipos de melhoramento de campo com trevo branco (*Trifolium repens* cv. LE Zapicán) e cornichão (*Lotus corniculatus* cv. San Gabriel) e outro por cornichão El Rincón (*Lotus subbiflorus* cv. El Rincón), a partir do sétimo ano de implantação, manejada sob pastejo rotativo com 10 dias de ocupação e 20 dias de descanso dos poteiros. No ano 2000, num período de 10 de outubro a 20 de dezembro estes autores observaram nos cordeiros valores de GMD de 196 g/dia na mistura trevo branco + cornichão e 212 g/dia na pastagem de cornichão El Rincón, o que lhes conferiu peso de abate de 35,3 e 36,4 kg nas pastagens de trevo branco + cornichão e cornichão El Rincón, respectivamente.

Almeida (2004) avaliou o desempenho de cordeiros desmamados da raça Ideal e cruzas Ideal x Border Leicester em pastagem natural + suplementação e pastagem cultivada de

azevém (*Lolium multiflorum* Lam. cv. Comum) + trevo vermelho (*Trifolium pratense* L.) + cornichão (*Lotus subflorus* autor cv. El rincón) com e sem suplementação e verificou valores de ganho médio diário de 273, 243 e 211 g/dia para pastagem cultivada + suplementação, pastagem cultivada sem suplementação e campo natural + suplementação, respectivamente. Também observou que os animais, cruzas Ideal x Border Leicester, tiveram maiores ganhos em relação aos puros Ideal e que pastagens consorciadas de azevém, trevo vermelho e cornichão “El rincón”, com os níveis de oferta de 9,5%, uma massa de forragem de 840 kg/ha não limitaram o ganho de peso em cordeiros.

Estudando o desempenho de cordeiros desmamados cruzas Ile de France x Corriedale em pastagem de azevém e trevo branco sob diferentes níveis de resíduo de forragem, Canto et al. (1999) verificaram que à medida que o nível de resíduo de forragem se elevou na pastagem até cerca de 2400 kg/ha de MS foi obtido um maior rendimento em kg/ha de PV de cordeiro e maior GMD dos cordeiros, sendo que os valores de GMD oscilaram de 0,051 a 0,122 kg/animal/dia nos resíduos de 604 e 906 kg/ha de MS de folhas verdes, respectivamente, e foi obtido um ganho por área em torno de 500 kg/ha de PV de cordeiros no resíduo de MS de 2400 kg/ha num período experimental de 70 dias.

Tonetto et al. (2004) avaliaram cordeiros com suas respectivas mães cruzas Ile de France x Texel e observaram ganho médio diário de 0,400 kg/animal/dia em pastagem cultivada de azevém com valores de massa de forragem de 1320 kg/ha de MS e oferta de forragem verde de 9,16 kg de MS/100 kg de PV.

Trabalhando com ovelhas e cordeiros da raça Corriedale sob pastejo em diferentes estádios fenológicos do azevém anual, Pedroso et al. (2004) verificaram que nos estádios vegetativo e de pré-florescimento o desempenho tanto de ovelhas como de cordeiros é favorecido, e obtiveram valores de GMD das ovelhas de 103g/dia no vegetativo e 87g/dia no pré-florescimento, enquanto os cordeiros obtiveram 289g/dia no vegetativo e 279g/dia no pré-florescimento. Entretanto, verificaram GMD insatisfatório durante o estágio de florescimento, tanto das ovelhas (-112g) como dos cordeiros (89g) pelo grande acúmulo de colmos e material morto e diminuição da qualidade da pastagem verificada neste estágio das plantas.

3 REFERÊNCIAS BIBLIOGRÁFICAS

ALMEIDA, H. S. L. de. **Produção de carne de cordeiros da raça Ideal e cruzas Ideal x Border Leicester terminados em campo natural suplementado ou pastagem cultivada com ou sem suplementação.** 2004. 90f. Dissertação (Mestrado em Zootecnia) – Universidade Federal de Santa Maria, Santa Maria, 2004.

ARALDI, D. F. **Avaliação de pastagem natural e pastagem sobre-semeada de segundo ano com espécies inverniais com e sem o uso de glifosato.** 2003. 111f. Dissertação (Mestrado em Zootecnia) – Universidade Federal de Santa Maria, Santa Maria, 2003.

BANDINELLI, D. G. et al. Variáveis morfogênicas de *Andropogon lateralis* Ness submetido à níveis de nitrogênio nas quatro estações do ano. **Ciência Rural.** v. 33, n.1, p. 71-76, 2003.

BARCELLOS, J. M. et al. Influência da adubação e sistemas de pastejo na produção de pastagens naturais. In: PASTAGENS; ADUBAÇÃO E FERTILIDADE DO SOLO, 2., 1980 Bagé, **Anais...** Bagé, UEPAE, 1980. p. 3-11.

BARRETO, I. L.; VINCENZI, M. L.; NABINGER, C. Melhoramento e renovação de pastagens. In: PEIXOTO, A. M.; MOURA, J. C.; FARIA, V. P. **Pastagens: fundamentos de exploração racional.** Piracicaba: FEALQ, 1986. p. 295-309.

BOLDRINI, I. I. **Campos do Rio Grande do Sul: caracterização fisionômica e problemática ocupacional.** Porto Alegre: UFRGS, 1997. p. 1-39 (Boletim do Instituto de Biociências; n. 56).

BOLDRINI, I. I. Campos Sulinos: caracterização e biodiversidade. In: Biodiversidade, conservação e uso sustentável da Flora do Brasil. (eds ARAÚJO, E.L. et al.), Recife. **Anais...** Recife:SBZ, 2002, p.95-97.

CANTO, M. W. et al. Produção de cordeiros em pastagem de azevém e trevo branco sob diferentes níveis de resíduos de forragem. **Pesquisa Agropecuária Brasileira.** v. 34, n. 2, p. 309-316, 1999.

COIMBRA FILHO, A. In: Ovinocultura: desafio e oportunidades para 2005. Disponível em <http://www.pagnarural.com.br/artigos_detalhes>. 2005.

EGGERS, L. **Morfogênese e desfolhação de *Paspalum notatum* Fl. e *Coelorachis selloana* (Hack.) Camus em níveis de oferta de forragem.** 1999. 148f. Tese (Doutorado em Zootecnia)- Universidade Federal do Rio Grande do Sul, Porto Alegre, 1999.

GATIBONI, L. C. et al. Influência da adubação fosfatada e da introdução de espécies forrageiras de inverno na oferta de forragem de pastagem natural. **Pesquisa Agropecuária Brasileira**, v. 35, n. 8, p. 1663-1668, 2000.

GOMES, K. E. **Dinâmica e produtividade de uma pastagem natural do Rio Grande do Sul após seis anos da aplicação de adubos, diferimentos e níveis de oferta de forragem** 1996. 223f. Tese (Doutorado em Zootecnia) – Universidade Federal do Rio Grande do Sul, Porto Alegre, 1996.

GONÇALVES, E. N.; QUADROS, F. L. F. de. Características morfogênicas de azevém anual (*Lolium multiflorum* Lam.) sob pastejo em sistemas intensivos de utilização. **Ciência Rural**, v. 33, n. 6, p. 1129-1134, 2003.

GONÇALVES, J. O. N.; GIRARDI-DEIRO, A. M. Efeito de três cargas animais sobre a vegetação de pastagem natural. **Pesquisa Agropecuária Brasileira**, v. 21, n. 5, p. 547-554, 1986.

JAKES, A. V. A. Fundamentos de manejo de plantas forrageiras. In: SEMINÁRIO SOBRE PASTAGENS, 1980, Porto Alegre. **Anais...** Porto Alegre: FARSUL, 1980. p. 140-157.

LEMAIRE, G. The physiology of grass growth under grazing: Tissue turn-over. In: GOMIDE, J. A. (Ed.). SIMPÓSIO INTERNACIONAL SOBRE PRODUÇÃO ANIMAL EM PASTEJO, 1997, Viçosa. **Anais...** Viçosa, 1997. p. 117-144.

MARASCHIN, E. G. Premissas e perspectivas da avaliação de pastagens, In: REUNIÃO ANUAL DA SOCIEDADE BRASILEIRA DE ZOOTECNIA, 36, Porto Alegre, 1999. **Anais...** Porto Alegre: Sociedade Brasileira de Zootecnia, 1999. p. 321 - 332.

MARASCHIN, G. E. Manejo de pastagens nativas, produtividade animal e dinâmica de vegetação em pastagens nativas do Rio Grande do Sul. In: REUNIÃO DO GRUPO TÉCNICO EM FORRAGEIRAS DO CONE SUL-ZONA CAMPOS, 17., 1998, Lages. **Anais...** Lages: Epagri/UFES, 1998. p. 47-54.

MOHRDIECK, K. H. Formações campestres do Rio Grande do Sul. In: SEMINÁRIO SOBRE PASTAGENS, 1980, Porto Alegre. **Anais...** Porto Alegre: FARSUL, 1980. p. 18-27.

MONTOSI, F. et al. Utilização de pastagens em sistemas pecuários (Utilización e mejoramientos de campo em pastoreo mixto para engorde de novillos y corderos en Uruguay. In: REUNIÃO ANUAL DA SOCIEDADE BRASILEIRA DE ZOOTECNIA, 40., 2003,

Santa Maria. **Anais...** Santa Maria, RS : Sociedade Brasileira de Zootecnia, 2003. (CD-ROOM).

MOOJEN, E. L.; MARASCHIN, G. E. Potencial produtivo de uma pastagem nativa do Rio Grande do Sul submetida a níveis de oferta de forragem. **Ciência Rural**, v.32, n.1, p.127-132, 2002.

NABINGER, C. Manejo e utilização sustentável de pastagens. In: GOTTSCHAL, C. S.; SILVA, J.S da; RODRIGUES, N.C. (orgs.) **Ciclo de palestras em produção e manejo de bovinos de corte**, 3., 1998, Canoas: ULBRA, 1998. p. 40 -105.

NABINGER, C. Técnicas de melhoramento de pastagens naturais no Rio Grande do Sul. In: SEMINÁRIO SOBRE PASTAGENS, 1980, Porto Alegre. **Anais...** Porto Alegre: FARSUL, 1980. p. 28-58.

NABINGER, C.; PONTES, L da S. Morfogênese de plantas forrageiras e estrutura do pasto. In: MATTOS, W. R. S. A produção animal na visão dos brasileiros, 2001, Piracicaba. **Anais...** Piracicaba: FEALQ, 2001. p. 755-771.

OLIVEIRA, N. M., SILVEIRA, V. C. P., BORBA, M. F. S. **A idade do desmame, o desenvolvimento dos cordeiros e a eficiência reprodutiva de ovelhas Corriedale em pastagem natural**. Bagé: EMBRAPA/CPPSUL, 1998. 25p. (Comunicado Técnico, 19).

PEDROSO, C. E. da S. et al. Produção de ovinos em gestação e lactação sob pastejo em diferentes estádios fenológicos de azevém anual. **Revista Brasileira de Zootecnia**, v.33, n.5, p.1345-1350, 2004.

PERIN, R. **Desempenho de uma pastagem nativa melhorada sob pastejo contínuo e rotativo**.1990. 128f. Dissertação (Mestrado em Zootecnia) – Universidade Federal do Rio Grande do Sul, Porto Alegre, 1990.

PONTES, L. S. et al. Variáveis morfogênicas e estruturais de azevém anual (*Lolium multiflorum* Lam.) manejado em diferentes alturas. **Revista Brasileira de Zootecnia**, v.32, n.4, p. 814-820, 2003.

QUADROS, F. L. F. de; MARASCHIN, G. E. Desempenho animal em misturas de espécies forrageiras de estação fria. **Pesquisa Agropecuária Brasileira**, v.22, n.5, p.535-541, 1987.

RIBEIRO, C. M. Pecuária familiar na região da campanha do Rio Grande do Sul. Florianópolis, 2002. **Anais...** Florianópolis: EMATER, 2002. CD-ROM.

RIZO, L. M. et al. Desempenho de pastagem nativa e pastagem sobre-semeada com forrageiras hibernais com e sem glifosato. **Ciência Rural**, Santa Maria, v. 34, n. 6, p. 1921-1926, 2004.

ROCHA, M. G. et al. Parâmetros produtivos de uma pastagem temperada submetida a alternativas de utilização. **Revista Brasileira de Zootecnia**. v.33, n. 6, p. 1386-1395, 2004.

RODRIGUES, L. R. de A.; REIS, R. A. Conceituação e modalidades de sistemas intensivos de pastejo rotacionado. In: PEIXOTO, A. M.; MOURA, J. C. de.; FARIA, V. P. de (ed.). **Fundamentos do pastejo rotacionado**. Piracicaba: FEALQ, 1999, p. 1-24.

ROSITO, J. M.; MARASCHIN, G. E. Efeito de sistemas de manejo sobre a flora de uma pastagem. **Pesquisa Agropecuária Brasileira**, v. 19, n. 3, p. 311-316, 1984.

SELAIVE-VILLARROEL, A. B.; SILVEIRA, V. C. P. da.; OLIVEIRA, N. de. Desenvolvimento e produção de carne de ovinos Corriedale abatidos com diferentes idades sobre pastagem natural ou artificial. **Revista Brasileira de Agrociência**, v.3, n.3, p. 111-118, 1997.

SIQUEIRA, E. R. de. et al. Desempenho de cordeiros machos e fêmeas da raça Ideal e cruzas Texel x Ideal, criados em pastagem nativa. **Pesquisa Agropecuária Brasileira**, v.19, n.12, p.1523-1528, 1984.

SCHOLL, J. M.; LOBATO, J. F. P.; BARRETO, I. L. Improvement of pastures by direct seeding into native grass in Southern Brazil with oats, and with nitrogen supplied by fertilizer or arrowleaf clover. **Turrialba**, San Jose, v.26, n.2, p.144-149, 1976.

SOARES, A. B. et al. Produção animal e de forragem em pastagem nativa submetida a distintas ofertas de forragem. **Ciência Rural**, v.35, n.5, p.1148-1154, 2005.

SOUZA, A. G. de.; MARASCHIN, G. E. Evolução e produção animal da pastagem nativa sob pastejo contínuo e rotativo. In: REUNION DEL GRUPO TECNICO REGIONAL DEL CONO SUR EM MEJORAMITO Y UTILIZACION DE LOS RECURSOS FORRAJEROS DEL AREA TROPICAL Y SUB-TROPICAL GRUPOS CAMPOS Y CHACO, 4., 1987, Tacuarembó. **Anais...** Tacuarembó: 1987. p. 51-54.

TONETTO, C. J. et al. Ganho de peso e características da carcaça de cordeiros terminados em pastagem natural suplementada, pastagem cultivada de azevém (*Lolium multiflorum* Lam.) e confinamento. **Revista Brasileira de Zootecnia**. v.33, n. 1, p. 225-233, 2004.

TRAVI, M. R. L. et al. Produção animal com diferentes métodos de sobre-semeadura em pastagem natural. In: REUNIÓN DE GRUPO TÉCNICO EN FORRAJERAS DEL CONO SUR-ZONA CAMPOS, 19., 2002, Mercedes. **Anais...** Mercedes: INTA, 2002. p.222.

TRINDADE, J. P. P. **Morfogênese do capim caninha (*Andropogon lateralis* Ness.) sob o efeito de pastejo e do fogo.**1999. 114f. Dissertação (Mestrado em Zootecnia) – Universidade Federal de Santa Maria, Santa Maria, 1999.

VIDOR, M. A.; JACQUES, A. V. Comportamento de uma pastagem sobressemeada com leguminosas de estação fria e avaliada sob condições de corte e pastejo. 1. Disponibilidade de matéria seca, matéria orgânica digestível e proteína bruta. **Revista Brasileira de Zootecnia**, v. 27, n.2, p. 267-271, 1998.

4 CAPÍTULO I

Produção animal e estrutura de uma pastagem natural submetida a diferentes sistemas de manejo

Marcos da Silva Brum¹, Fernando Luiz Ferreira de Quadros²

4.1 Resumo

O trabalho foi realizado na Fundação Estadual de Pesquisa Agropecuária (FEPAGRO) em São Gabriel, RS, com o objetivo de avaliar o desempenho de ovelhas com cordeiros em uma pastagem natural sob três sistemas de manejo. Os tratamentos testados foram: pastagem natural melhorada com introdução de azevém (*Lolium multiflorum* Lam. cv. Comum) + trevo vermelho (*Trifolium pratense* L. cv. E-116) + cornichão (*Lotus corniculatus* L. cv. São Gabriel) sob pastejo rotacionado (CNM); pastagem natural sob pastejo contínuo (CNC) e pastagem natural sob pastejo rotacionado (CNR), sendo os tratamentos distribuídos em delineamento inteiramente casualizado, com duas repetições de área. O período experimental foi entre 01/11/2004 a 23/12/2004, e os animais utilizados foram ovelhas com cordeiros (machos e fêmeas), da raça Corriedale. Os dados foram submetidos a análise multivariada baseada em testes de aleatorização. Como resultado das avaliações, foi observado que não houve diferença nos valores médios de taxas de acúmulo diárias ($P=0,3332$) e produção total de MS ($P=0,3391$) entre os tratamentos. As ofertas médias de forragem de 20,3 e 22,1 kg de MS/100 kg de peso vivo no CNM e CNR, respectivamente, foram superiores a 13,7 kg de MS/100 kg de peso vivo verificada no CNC. Não foi observada diferença significativa nos valores de GMD (Ganho Médio Diário) para cordeiros ($P=0,5724$) e cordeiras ($P=0,2488$) entre os tratamentos. Pelos bons resultados de GMD de cordeiros e cordeiras obtidos na pastagem natural sob pastejo contínuo, estima-se que ofertas reais em torno de 14%, correspondam ao melhor potencial de produção animal da pastagem nativa.

Palavras-chave: desempenho animal, introdução de espécies, ovinos, sistemas de pastejo.

¹ Engº Agrº, Aluno de Pós-graduação em Zootecnia, UFSM, Bolsista CNPq. marcosbrum@yahoo.com.br

² Engº Agrº, Dr., Professor Adjunto do Departamento de Zootecnia, UFSM, Deptº. de Zootecnia, Campus UFSM. CEP: 97.105-900. Santa Maria-RS. E-mail: flfquadros@yahoo.com.br

Animal production and sward structure of natural grassland under different systems of management

4.2 Abstract

The trial was accomplished in the Fundação Estadual de Pesquisa Agropecuária (FEPAGRO) in São Gabriel, RS, aiming to evaluate the performance of sheep with lambs in a natural grassland under three management systems. The evaluated treatments were: natural grassland improvement with introduction of annual ryegrass (*Lolium multiflorum* Lam. cv. Comum), red clover (*Trifolium pratense* L. cv. E-116) and birdsfoot trefoil (*Lotus corniculatus* L. cv. São Gabriel) under rotative grazing (CNM); natural grassland under continuous grazing (CNC) and natural grassland under rotative grazing (CNR), being the treatments distributed in an entirely randomized design, with two area replicates. The experimental period was from 01/11 to 23/12/2004, and grazing animals were ewes with lambs (males and females), of Corriedale breed. The data were submitted to multivariate analysis based in randomization tests. As a result of the evaluations, it was observed that there was no difference in average values of pasture growth rate ($P=0,3332$) and total production of DM ($P=0,3391$) between the treatments. The averages forage allowances of 20,3 and 22,1 kg of DM/100 kg of live weight in CNM and CNR, respectively, were superior to 13,7 kg of DM/100 kg of live weight verified in CNC. No significant difference among treatments was observed in the values of DLG (Daily Liveweight Gain) for male ($P=0,5724$) and female ($P=0,2488$) lambs. The results of DLG of lambs obtained in the natural grassland under continuous grazing, permits to consider the actual allowance around 14% to correspond to the best potential for animal production in natural grassland.

Keywords: animal performance, grazing systems, lactating ewes, species introduction

4.3 Introdução

A região Sul do Brasil, apesar de suas características edafoclimáticas favoráveis ao desenvolvimento da espécie ovina, apresentou uma redução no seu rebanho efetivo, principalmente em função da maioria do rebanho ser constituído por raças com aptidão laneira. Com a queda no preço do produto (lã), o reflexo imediato foi a diminuição do número de animais e o aumento na ênfase por raças produtoras de carne. Porém, a partir de 2002

ocorreu uma reação positiva no mercado mundial da lã, criando assim expectativas para um aumento na produção de lã e da importância dos rebanhos de raças laneira ou mistas (Silva, 2003). Estes eventos demonstram que existem oportunidades de mercado para a lã e a carne ovina e que uma necessita da outra para o sucesso mútuo (Neto, 2004). Considerando estas afirmações, raças com aptidão para produção de lã e carne, como a raça Corriedale, podem ocupar cada vez mais espaço na ovinocultura do Rio Grande do Sul.

O rebanho ovino do RS é criado basicamente em pastagens nativas, que apresentam acentuada estacionalidade de produção de forragem e variações no valor nutritivo ao longo do ano, ocasionando baixo desempenho dos animais. O manejo incorreto dessas pastagens (falta de adubação, alta intensidade de pastejo) faz com que a produção animal seja relativamente cara, pois, em épocas de baixa disponibilidade de forragem, os animais deixam de ganhar e muitas vezes perdem peso. Na criação de ovinos isso se reflete na baixa taxa de desmame, baixa taxa de ganho de peso de cordeiros destinados ao abate e das borregas destinadas à cria, gerando uma baixa rentabilidade por área (Oliveira et al., 1998).

Neste contexto a pastagem natural é freqüentemente e, erroneamente rotulada de improdutiva, de baixa qualidade, e que merecia ser substituída por espécies cultivadas, no entanto, adquiriu-se a consciência de que era necessário compreender e conhecer a capacidade de produção da pastagem nativa (Maraschin, 1998). Trabalhos realizados com bovinos sob pastagem natural no Rio Grande do Sul como os de (Moojen & Maraschin 2002; Soares et al., 2005), demonstraram o potencial de produção animal em pastagem natural quando manejada sob distintos níveis de oferta de forragem.

Para aumentar a produtividade do campo nativo, pode-se introduzir espécies forrageiras de crescimento hibernal, que visam o aumento da produção de forragem no período de inverno e primavera, proporcionando uma produção de forragem em maior quantidade e qualidade nutricional nesta época crítica do ano (Carámbula, 1997). Neste sentido, Rizo et al. (2004) compararam a produção da pastagem nativa com a produção obtida através da introdução de azevém, cornichão e trevo branco na pastagem natural com e sem uso do herbicida glifosato. Verificaram que a adubação e introdução de espécies em pastagem nativa com ou sem a aplicação do herbicida aumentaram a produção de forragem, permitindo maior carga e ganho por animal e por área comparados com a pastagem nativa, demonstrando grande benefício neste melhoramento da pastagem nativa.

No Rio Grande do Sul foram conduzidos alguns experimentos comparando sistemas de pastejo em pastagens naturais. Um deles foi conduzido por Barcellos et al. (1980) em Bagé, que compararam o desempenho de novilhos em pastagem natural com e sem adubação

fosfatada sob pastejo contínuo e rotativo, e na média de 11 anos de avaliação observaram diferenças no ganho de peso vivo (kg/ha) a favor do rotativo em torno de 15% na pastagem não adubada e 9,3% para aquela adubada. Concluíram que o efeito maior foi devido à adubação, que permitiu um aumento no ganho de peso de 73,5% no contínuo a 64,2% no rotativo. Já Perin (1990) conduziu um experimento em pastagem natural melhorada sob pastejo contínuo e rotativo no período de outubro de 1987 a junho de 1988 e outubro de 1988 a maio de 1989 e não observou diferenças entre os sistemas de pastejo tanto na produção de matéria seca, ganho médio diário e ganho por hectare. Considerando os resultados obtidos em pastagens naturais sob pastejo contínuo e rotativo, novos estudos podem contribuir para determinar uma melhor aplicabilidade de cada método no sistema de produção.

Em vista da grande área de pastagem natural destinada a ovinos no Rio Grande do Sul e a escassez de informações da pesquisa com ovinos em nossas pastagens naturais, este trabalho teve o objetivo de avaliar o desempenho de ovelhas e seus cordeiros (machos e fêmeas) em pastagem natural com diferentes sistemas de utilização.

4.4 Material e Métodos

O experimento foi conduzido no ano de 2004, em área pertencente ao Centro de Pesquisas de Forrageiras, da FEPAGRO, em São Gabriel - RS, situado na região fisiográfica da Depressão Central, entre as coordenadas 30° 20' 27'' S e 54° 19' 01'' W. A altitude média é de 109m acima do nível do mar e o clima da região é subtropical úmido (Cfa), com verões muito quentes segundo a classificação de Köppen. O solo da área experimental, pertence a unidade de mapeamento Alto das Canas, é um Argissolo vermelho distrófico latossólico (Embrapa, 1999). Caracteriza-se por ser profundo, bem drenado, de coloração avermelhada, textura franca no horizonte A e argilosa no B, apresentando acidez moderada, saturação de bases média, pobre em nutrientes, principalmente fósforo.

Os tratamentos testados foram: (CNM) pastagem natural melhorada com introdução de espécies hibernais sob pastejo rotacionado; (CNC) pastagem natural sob pastejo contínuo e (CNR) pastagem natural sob pastejo rotacionado. Foram arrançados em delineamento experimental inteiramente casualizado com duas repetições.

Foram utilizadas áreas de oito hectares para o CNC, dividida em dois poteiros, sendo que cada poteiro constituía uma repetição; 4,8 hectares para o CNM divididas em 20 poteiros, com área média de 0,24 ha, sendo que cada 10 poteiros constituíam uma repetição

e 7,3 hectares para o CNR divididas em 20 potreiros, com área média de 0,36 ha, sendo que cada 10 potreiros constituíam uma repetição. A divisão dos potreiros foi realizada por meio de cerca elétrica.

No tratamento CNM foi feita a correção da acidez do solo no início do mês de maio, sendo aplicadas três t/ha de calcário, e a introdução das espécies hibernais ocorreu dia 18/05/2004, por meio de sementeira direta, utilizando-se 38 kg/ha de sementes de azevém anual (*Lolium multiflorum* Lam. cv. Comum) semeadas em linhas, 5 kg/ha de trevo vermelho (*Trifolium pratense* L. cv. E116) e 8 kg/ha de Cornichão (*Lotus corniculatus* L. cv. São Gabriel) semeadas a lanço. Não foi utilizado nenhum tipo de herbicida para controle da vegetação natural, sendo que no dia da sementeira a pastagem natural se apresentava rapada por utilização de pastoreio intenso com bovinos da estação experimental. A adubação de base ocorreu por ocasião da sementeira, utilizando-se 350 kg/ha da fórmula 02-25-25 (NPK).

Foram utilizadas de 27 a 33 ovelhas testes com seus respectivos cordeiros (machos e fêmeas) por tratamento e um número variável de reguladores. O número de animais testes variou em função da perda por mortalidade ou furto de animais durante o período experimental. Os animais utilizados eram da raça Corriedale. O início do pastejo foi em 01 de novembro de 2004, devido a instalação da cerca elétrica não terem sido concluídas anteriormente. O período experimental foi até 23 de dezembro totalizando 53 dias, quando os cordeiros foram desmamados. O período de pastejo foi dividido em dois subperíodos (1/11 a 28/11 e 29/11 a 23/12). O segundo subperíodo foi caracterizado por uma forte estiagem.

Para o CNC, o método de pastejo foi contínuo com taxa de lotação variável, utilizando a técnica de animais reguladores (Mott & Lucas, 1952), sendo que a carga animal foi ajustada quando necessário com o objetivo de manter uma oferta de 10% (10kg de MS/100kg de PV). Já nos tratamentos CNM e CNR o método de pastejo foi rotativo, e os períodos de ocupação dos potreiros foram variáveis em número de dias com o objetivo de atingir uma massa de forragem residual de 1000 Kg de MS/ha. No tratamento CNR o período de utilização e descanso dos potreiros foi em média de 5 e 47 dias respectivamente, e no tratamento CNM o período de utilização e descanso dos potreiros foi em média de 4 e 38 dias respectivamente.

No tratamento CNC a massa de forragem (MF) foi estimada nos dias 01/11, 28/11 e 23/12/2004, pelo método de estimativa visual com dupla amostragem (Mannetje, 2000). Foi realizada, em cada potreiro, a estimativa visual da massa de forragem em 20 quadrados de 0,25 m² de área, sendo que em cinco destes o material foi cortado rente ao solo. Nos tratamentos CNM e CNR a MF inicial e a MF residual de cada potreiro foi estimada a cada 4 dias aproximadamente pelo mesmo método por ocasião da entrada e saída dos animais

respectivamente. A partir das amostras de forragem cortadas foi retirada uma sub-amostra para determinar o teor de MS e duas sub-amostras para determinação dos componentes: lâmina de folha verde, colmo + bainha e material morto da forragem disponível, sendo determinados por meio de separação manual, secagem a 60°C em estufa a ar forçado até peso constante. Assim, foi possível calcular a percentagem de cada um deles nas amostras e aplicar os resultados obtidos na disponibilidade total de forragem por hectare, obtendo-se assim a quantidade de matéria seca de lâmina de folha verde (MSFV, kg/ha), quantidade de colmo + bainha (MSC, kg/ha) e a quantidade de material morto (MSMM, kg/ha) disponível para cada período estudado. As avaliações de taxa de acúmulo de MS (kg/ha/dia), foram feitas com três gaiolas de exclusão de pastejo por repetição, empregando-se o método do triplo emparelhamento (Moraes et al., 1990), com avaliações nos dias 01/11, 28/11 e 23/12/2004.

Os animais testes e reguladores foram pesados nos dias 01/11, 28/11 e 23/12/2004, sendo as pesagens precedidas de um período de jejum de sólidos e líquidos de 12 horas, para obtenção da evolução do peso vivo (PV) e o ganho médio diário (GMD) e cálculo da carga animal (CA). A CA por período foi calculada a partir do peso médio dos animais testes e reguladores. Estes tiveram seu peso multiplicado pelo número de dias que permaneceram na pastagem e dividido pelo número de dias do período avaliado. O GMD foi estimado através da variação de peso ao longo dos períodos dos animais testes, dividido pelo número de dias dos respectivos períodos de avaliação. O ganho de peso vivo por hectare (GPV/ha) em cada período foi obtido através do método das unidades alimentares efetivas (Vieira & Figueiró, 1995).

Das amostras cortadas para determinação de MS, foram feitas análises bromatológicas para proteína bruta (PB), segundo AOAC (1995). A determinação da fibra em detergente neutro (FDN) seguiu a metodologia de Robertson & Van Soest (1981), modificado por Komarek (1993) e a determinação da fibra em detergente ácido (FDA) seguiu a metodologia de Goering & Van Soest (1970).

Os dados foram submetidos a análise multivariada baseada em testes de aleatorização utilizando o programa MULTIV (Pillar, 1997), para as variáveis massa de forragem, massa de lâminas foliares verdes, massa de colmos, massa de material morto, taxa de acúmulo, produção de MS, carga animal, proteína bruta, FDA e FDN. Em virtude de problemas com as interações entre tratamentos e repetições, quando o número de repetições é pequeno, foi utilizado o programa STATISTIX 7.0 (Statistix, 2005) para as variáveis oferta de forragem, ganho de peso vivo por hectare, GMD de ovelhas, GMD de cordeiros e GMD de cordeiras.

4.5 Resultados e Discussão

Na Tabela 1, se observa que houve diferença significativa ($P=0,0535$) e ($P=0,0597$) entre as médias dos tratamentos para massa de forragem disponível e massa de lâminas foliares verdes, respectivamente, sendo que o tratamento CNC apresentou valores inferiores aos demais tratamentos.

Tabela 1 - Massa de forragem (kg/ha de MSTotal), massa de lâminas foliares verdes (kg/ha de MSFV), massa de colmo (kg/ha de MSC), massa de material morto (kg/ha de MS de MM), taxa de acúmulo (kg/ha/dia de MS), produção total de MS (kg/ha) da pastagem natural sob pastejo contínuo e rotacionado e da pastagem natural melhorada com introdução de espécies hibernais sob pastejo rotacionado.

Tratamento	Períodos		Média
	01/11 a 28/11	28/11 a 23/12	
Massa de forragem (kg/ha de MSTotal)			
CNC**	591.0	919.5	755.3 b*
CNM	2609.5	2444.6	2527.1 a
CNR	1747.5	2278.9	2013.2 a
Massa de lâminas foliares verdes (kg/ha de MSFV)			
CNC	347.3	611.6	479.5 b
CNM	980.2	1016.4	998.3 a
CNR	1130.1	1364.2	1247.2 a
Massa de colmo (kg/ha de MSC)			
CNC	110.8	129.2	120 b
CNM	738.9	315.8	527.4 a
CNR	384.8	379.2	382.0 a
Massa de material morto (kg/ha de MSMM)			
CNC	132.7	178.7	155.7 c
CNM	889.8	1112.3	1001.0 a
CNR	232.5	431.9	332.2 b
Taxa de acúmulo (kg/ha/dia de MS)			
CNC	14.3	11.1	12.7
CNM	21.2	16.3	18.7
CNR	19.1	14.6	16.9
*** Produção total de MS (kg/ha)			Total
CNC	1184.9	300.6	1485.5
CNM	3653.4	374.9	4028.3
CNR	2644.1	337.0	2981

* Letras minúsculas distintas na mesma coluna diferem entre si ($P=0,0597$)

** CNC= Campo natural em pastejo contínuo; CNM= Campo natural melhorado em pastejo rotacionado; CNR= Campo natural em pastejo rotacionado.

*** Para a variável produção total de MS no primeiro período foram somadas as massas de forragem iniciais: CNC = 784.9 kg de MS/ha; CNR = 2069.6 kg de MS/ha e CNM = 3017.4 kg de MS/ha.

O mesmo comportamento foi observado para a massa de colmos. Estas diferenças podem ser atribuídas aos critérios de manejo utilizados que foram diferentes entre os sistemas de manejo. Estas são características dos sistemas e como tal devem ser consideradas na comparação. Observa-se também que houve diferença significativa ($P=0,0589$) na média dos tratamentos para massa de material morto, sendo que o tratamento CNM apresentou valores superiores aos demais. Isto pode ser justificado pela maior massa de forragem disponível inicial, pela estiagem ocorrida e também pelo fato do azevém estar finalizando o período de produção.

Os valores de taxa de acúmulo não diferiram entre as médias dos tratamentos ($P=0,3332$) e também entre períodos. Isto pode ser justificado pelo fato do experimento ter sido realizado na metade final da primavera, época de maior desenvolvimento das espécies nativas e principalmente devido a estiagem que ocorreu, a qual pode ter limitado o desenvolvimento das espécies de leguminosas introduzidas no tratamento CNM nesta época do ano. O valor médio de taxa de acúmulo de 12,7 kg/ha/dia de MS encontrado no CNC foi inferior aos observados por Travi (2003) e Rizo (2001), que verificaram taxa de acúmulo média de 18,7 e 15,8 kg/ha/dia de MS, respectivamente, em pastagem natural sob pastejo contínuo. Já o valor médio de 16,9 kg/ha/dia de MS para o CNR foi intermediário entre os valores citados anteriormente. No CNM a taxa de acúmulo média de 18,7 kg/ha/dia de MS foi semelhante a 17,7 kg/ha/dia de MS e inferior a 28,5 kg/ha/dia de MS observada por Travi (2003) e Rizo (2001), respectivamente, em pastagem natural com sobre-semeadura de azevém, trevo branco e cornichão sob pastejo contínuo. Convém ressaltar que os valores médios de taxa de acúmulo da pastagem natural e da pastagem natural com introdução de espécies de estação fria observados por Rizo (2001) e Travi (2003), foram obtidos em um período que abrangeu quase todas as estações do ano, e nos dois experimentos a composição botânica da pastagem natural era distinta, sendo que no experimento conduzido por Rizo (2001) a pastagem natural era composta majoritariamente por *Paspalum notatum* e no experimento de Travi (2003) a pastagem natural tinha uma expressiva participação de *Andropogon lateralis*. A composição botânica da pastagem natural verificada neste experimento apresentou participação tanto de *Paspalum notatum* quanto de *Andropogon lateralis*. Os valores de taxa de acúmulo observados no CNM e CNR ficaram mais próximos dos valores observados por Travi (2003), o que pode ser justificado pela maior contribuição de espécies cespitosas como *Andropogon lateralis* verificada nesses dois tratamentos.

A produção total de MS não diferiu estatisticamente ($P=0,3391$) entre os tratamentos, onde se nota comportamento semelhante ao ocorrido com as taxas de acumulação diárias. A

semelhança na produção de MS da pastagem natural sob pastejo contínuo e rotativo concorda com os resultados obtidos por Perin (1990), que avaliou uma pastagem natural melhorada sob pastejo contínuo e rotativo com períodos de pastejo de 7 dias de pastejo e de 7, 21, 35, 49, 63 e 77 dias de descanso, no período de outubro de 1987 a junho de 1988 e outubro de 1988 a maio de 1989 e não verificou diferença significativa na produção total de MS entre os tratamentos contínuo e rotativo em ambos os anos de avaliação. Os valores de produção total de MS de 1485 e 2981 kg/ha de MS obtidos no CNC e CNR, respectivamente, são inferiores a 5218 kg/ha de MS verificado por Travi (2003) em pastagem nativa sob pastejo contínuo, obtido em um período semelhante ao utilizado neste trabalho, e a produção total de MS de 4028 kg/ha observada no CNM ficou intermediária aos valores de 2779 kg/ha de MS obtida por Rizo (2001) e 5640 kg/ha de MS verificada por Travi (2003). A produção de MS de 4028 kg/ha no CNM, mesmo num período relativamente curto de avaliação foi superior aos valores de 3472 e 3455 kg/ha quantificados por Coelho Filho & Quadros (1995) para pastagem natural sobre-semeada com aveia + azevém + trevo vesiculoso e aveia + azevém + ervilhaca, respectivamente, num período de 84 dias.

No primeiro período não foi verificada diferença ($P=0,3339$) para carga animal. Pode-se observar, particularmente no segundo período, diferença significativa ($P=0,0127$) para carga animal, onde houve redução da carga no CNC, mas foi aumentada no CNM e CNR (Tabela 2).

Tabela 2 - Carga animal (kg/ha de PV), oferta de forragem (kg de MS/100 kg de PV), ganho de peso vivo por hectare (kg/ha de PV) da pastagem natural sob pastejo contínuo e rotacionado e da pastagem natural melhorada com introdução de espécies hibernais sob pastejo rotacionado.

Tratamento	Períodos		Média
	01/11 a 28/11	28/11 a 23/12	
Carga animal (kg/ha de PV)			
CNC	373.5	264.8 b*	319.1
CNM	511.7	610.6 a	561.2
CNR	297.9	625.9 a	461.9
Oferta de forragem total (kg de MS/100 kg de PV)			
CNC	10.3 b	17.1	13.7 b
CNM	21.1 ab	20.0	20.5 ab
CNR	26.1 a	18.1	22.1 a
Ganho de Peso Vivo por hectare (GPV/ha)			Total
CNC	64.5	13.0 c	77.5
CNM	42.5	63.0 a	105.5
CNR	25.4	30.8 b	56.2

* Letras minúsculas distintas na coluna diferem entre si ($P=0,0668$).

Este resultado deve ser salientado porque mostra que em situações de estiagem foi possível aumentar a carga, principalmente no CNR. Este aumento de carga foi possível pela estrutura da pastagem proporcionada pelo sistema rotativo, pelos maiores valores de massa de forragem disponível nos dois períodos de avaliação nos tratamentos CNM e CNR (Tabela 1). Para obter os valores de MF residual próximo dos desejados foi possível manter um número maior de animais nos poteiros destes tratamentos durante maior número de dias.

No CNC, a carga animal média utilizada de 319 kg de PV/ha foi maior que a utilizada por Rizo et al. (2004), para um nível de oferta de 10 kg MS/100 kg de PV, que utilizaram carga média de 237 kg de PV/ha. No CNR, a CA média de 461 kg de PV/ha foi superior as cargas obtidas em pastagem nativa sob pastejo contínuo mencionadas anteriormente. No tratamento CNM, a carga animal média utilizada de 561 kg de PV/ha foi semelhante à carga de 525 kg de PV/ha utilizada em pastagem de azevém + trevo branco + cornichão e inferior às de 706 e 682 em pastagens de aveia + azevém + trevo vesiculoso e azevém + trevo vesiculoso, respectivamente, verificadas em trabalho de Quadros & Maraschin (1987). Já, Coelho Filho & Quadros (1995) quantificaram cargas médias de 863 e 870kg de PV/ha para pastagem natural sobre-semeada com aveia + azevém + trevo vesiculoso e aveia + azevém + ervilhaca, respectivamente. Os trabalhos citados anteriormente utilizaram bovinos nas avaliações. Canto et al. (1999), quantificaram carga animal com ovinos que oscilou de 1016 a 1265 kg de PV/ha em pastagem de azevém e trevo-branco sob diferentes níveis de resíduos de forragem e em pastejo contínuo, valores superiores à carga animal média utilizada de 561 kg de PV/ha. Esta diferença pode ser justificada pelo nível de adubação utilizado neste tratamento que foi em torno da metade da quantidade que Canto et al. (1999) utilizaram, que foi de 600 kg/ha de adubo da fórmula 0-25-20.

No primeiro período e na média dos períodos, foi verificada diferença significativa ($P=0,0668$) na oferta de forragem entre os tratamentos CNC e CNR (Tabela 2), mas isto não determinou o desempenho individual tanto de ovelhas quanto de cordeiros e cordeiras. Provavelmente, além da oferta as características estruturais da forragem devem ter influenciado o desempenho, pois no CNR e CNM, os valores de massa de colmo e massa de material morto foram superiores em relação ao CNC (Tabela 1). Então, os resultados de desempenho animal do CNR e CNM também podem ser fruto de uma diminuição do consumo, à medida que a forragem esta mais dispersa no espaço, entremeada a materiais senescentes, como afirmam Carvalho et al. (2001). No caso das ovelhas, o GMD foi independente da quantidade ofertada, tendo reduzido quando a oferta aumentou em CNC, e aumentado, quando a oferta diminuiu em CNM. A razão pode ser justificada pelo fato da

estiagem ter reduzido a qualidade (menor teor de PB, maior teor de FDA em CNC), enquanto estes indicadores foram mais estáveis em CNM. O valor médio de oferta de 22,1% verificado para o CNR não aumentou o GMD dos animais, o que está de acordo com os resultados obtidos por Moojen & Maraschin (2002), que trabalhando com novilhos em pastagem natural com níveis de oferta de forragem de 4% a 16%, verificaram relação quadrática entre GMD e oferta, sendo que o máximo GMD foi obtido na oferta de 13,4%. Neste caso, novamente a estrutura da pastagem deve ser destacada, pois a partir de um determinado nível de oferta, a oportunidade de seleção de forragem pode ser reduzida pelo acúmulo de colmos e material morto (Tabela 1), nos níveis mais elevados de oferta utilizados em CNM e CNR. Embora este não tenha sido o objetivo deste experimento, é possível se inferir destes resultados que o nível de oferta adequado para ovinos esteja em torno dos 14 kg de MS/100 kg de PV, utilizados na média do tratamento CNC. Ainda se deve acrescentar que apenas a quantidade ofertada, sem uma caracterização morfológica mais precisa da pastagem, não pode servir como referencial de manejo para este tipo de pastagem (Carvalho et al. 2001).

Não foi verificada diferença estatística significativa ($P=0,2665$) para o ganho de peso vivo por hectare total (GPV/ha) dos animais. Apesar da maior CA obtida no CNM e CNR, isto não se refletiu no GPV/ha total, pois nas ovelhas que representavam mais peso, o GMD obtido no CNC foi superior e nos cordeiros não houve diferença na média final para GMD, o que acabou compensando a menor CA utilizada no CNC. Entretanto, no segundo período houve diferença significativa ($P=0,0014$), sendo que os tratamentos CNM e CNR foram superiores ao CNC. Este fato se deve ao aumento da carga animal nos tratamentos sob pastejo rotativo e diminuição no CNC. Isto demonstra que em situações de estiagem como a que ocorreu no segundo período de avaliação podemos obter melhores resultados de produção animal em sistemas que utilizem pastejo rotativo.

No primeiro período foi observada diferença significativa ($P=0,0337$), ($P=0,0418$) e ($P=0,0172$) para GMD de ovelhas, cordeiros e cordeiras, respectivamente, sendo que o tratamento CNC apresentou valores superiores aos demais tratamentos (Tabela 3). Esta diferença pode ser atribuída à maior oportunidade de seleção de forragem em função do sistema de pastejo contínuo, que foi reduzida com o agravamento da estiagem. As médias de 0,177 e 0,153 kg/animal/dia verificadas com cordeiros nos tratamentos CNC e CNR, respectivamente, foram superiores às observadas por Selaive-Villaruel et al. (1997) em pastagem natural com cordeiros da raça Corriedale que foi de 0,122 kg/animal/dia. Siqueira et al. (1984), verificaram resultados de GMD inferiores aos obtidos neste trabalho quando comparou o desempenho de cordeiros machos e fêmeas ao pé da mãe da raça Ideal e cruzada

Texel x Ideal, criados em pastagem nativa, e verificaram GMD de 0,089 e 0,076 kg/animal/dia para machos puros e cruzas, respectivamente, e 0,087 e 0,093 para fêmeas puras e cruzas, respectivamente.

Tabela 3 - Ganho médio diário de ovelhas (kg/animal/dia), ganho médio diário de cordeiros (kg/animal/dia), ganho médio diário de cordeiras (kg/animal/dia), proteína bruta (%), fibra em detergente ácido (%), fibra em detergente neutro (%) da pastagem natural sob pastejo contínuo e rotacionado e da pastagem natural melhorada com introdução de espécies hibernais sob pastejo rotacionado.

Tratamento	Períodos		Média
	01/11 a 28/11	28/11 a 23/12	
GMD de Ovelhas (kg/animal/dia)			
CNC	0.119 a*	-0.028 b	0.045 a
CNM	0.021 b	0.046 a	0.033 ab
CNR	0.025 b	-0.039 b	-0.007 b
GMD de Cordeiros (kg/animal/dia)			
CNC	0.171 a	0.184	0.177
CNM	0.162 ab	0.170	0.166
CNR	0.128 b	0.178	0.153
GMD de Cordeiras (kg/animal/dia)			
CNC	0.160 a	0.144	0.152
CNM	0.118 b	0.149	0.133
CNR	0.106 b	0.127	0.116
Proteína Bruta (%)			
CNC	10.78	7.11	8.94 b
CNM	13.98	12.12	13.05 a
CNR	11.05	7.35	9.20 b
Fibra em detergente ácido (%)			
CNC	37.23	38.33	37.78 a
CNM	33.21	33.13	33.17 b
CNR	35.02	37.78	36.40 ab
Fibra em detergente neutro (%)			
CNC	69.37	73.35	71.36 a
CNM	68.20	67.69	67.95 b
CNR	70.04	72.97	71.51 a

* Letras minúsculas distintas na coluna diferem entre si (P=0,0628)

O baixo desempenho dos animais do tratamento CNM pode ser justificado pela estiagem que ocorreu no período e também pelo fato do azevém, que era a principal espécie introduzida, estar no final de seu ciclo produtivo, apresentando grande quantidade de material morto e colmos presentes na massa de forragem disponível, o que dificulta a ação seletiva dos

animais, determinando um desempenho animal insatisfatório. Resultados semelhantes foram observados por Pedroso et al. (2004), trabalhando com ovelhas da raça Corriedale com cordeiros sob pastejo em diferentes estádios fenológicos do azevém anual, verificou GMD insatisfatório durante o estágio de florescimento, tanto das ovelhas (-112g) como dos cordeiros (89g).

O curto período de avaliação, aliado ao atraso do início do experimento condicionaram os resultados de produção animal, interferindo no GMD e na produção por área, especialmente na pastagem natural com introdução de espécies de estação fria.

O teor médio de PB de 13,05 obtido no CNM está de acordo com os valores citados por Canto et al. (1999), que verificaram valores de 9,9 a 14,8% nos níveis de resíduo de MS de 2410 e 2166 kg de MS/ha, em pastagem de azevém e trevo-branco num período semelhante a este experimento. O baixo valor de PB obtido neste tratamento concorda com Pedroso et al. (2004), que cita que com o avanço do desenvolvimento fenológico do azevém, há redução na qualidade das folhas verdes. Os valores médios de PB de 8,94 e 9,20% verificados para o CNC e CNR ficaram intermediários aos valores de 8,8 e 11,1%, para uma oferta de 16 e 4%, respectivamente, observados por Maraschin et al. (1996) em pastagem natural, tendo estes avaliado o percentual de PB da fração verde, e semelhantes ao percentual médio de 9,0% (com variações de 6,5 a 11,9%) quantificado por Denardin-Saldanha (1989) entre julho de 1986 e junho de 1987, tendo este avaliado a forragem ofertada.

Os valores médios de FDN verificados no CNC e CNR são semelhantes aos registrados por Silveira et al. (2003), em pastagem natural sobre solos de basalto superficial e profundo.

4.6 Conclusões

O curto período de avaliação e as condições climáticas adversas verificadas no mesmo não permitem conclusões definitivas sobre o melhor sistema de utilização da pastagem natural para ovinos.

Pelos bons resultados de desempenho individual de cordeiros e cordeiras obtidos na pastagem natural sob pastejo contínuo, estima-se que ofertas reais em torno de 14%, correspondam ao melhor potencial de produção animal da pastagem natural.

4.7 Referências Bibliográficas

ASSOCIATION OF OFFICIAL ANALYTICAL CHEMISTS, 1995. **Official methods of analysis**, AOAC, Washington, DC, USA, 1094 p.

BARCELLOS, J. M et al. Influência da adubação e sistemas de pastejo na produção de pastagens naturais. In: PASTAGENS; ADUBAÇÃO E FERTILIDADE DO SOLO, 2., 1980 Bagé, **Anais...** Bagé, UEPAE, 1980. p. 3-11.

CANTO, M. W. do. et al. Produção de cordeiros em pastagem de azevém e trevo-branco sob níveis de resíduo de forragem. **Pesquisa agropecuária brasileira**, v.34, n. 2, p. 309-316, 1999.

CARÁMBULA, M. **Pasturas naturales mejoradas**. Montevideo: Hemisferio Sur, 1997. 524p.

CARVALHO, P. C. de F. et al. Importância da estrutura da pastagem na ingestão e seleção de dietas pelo animal em pastejo. **Produção animal na visão dos brasileiros**. Piracicaba: FEALQ, 2001. p. 853-871.

COELHO FILHO, R. C.; QUADROS, F. L. F. de. Produção animal em misturas forrageiras de estação fria semeadas em uma pastagem natural. **Ciência Rural**, v. 25, n. 2, p. 289-293, 1995.

DENARDIN-SALDANHA, C. E. **Avaliação do rendimento e composição botânica de uma pastagem natural e da dieta selecionada por animais em pastoreio**. 1989. 159f. Dissertação (Mestrado em Zootecnia)- Universidade federal de Santa Maria, Santa Maria, 1989.

EMBRAPA. Centro Nacional de Pesquisa Agropecuária. **Sistema brasileiro de classificação de solos**. Rio de Janeiro: EMBRAPA, 1999. 412 p.

GOERING, H. K.; VAN SOEST, P. J. **Forage fiber analysis, apparatus, reagents, procedures and some applications** (Agricultural Handbook, 379) Washington, DC:USDA.

KOMAREK, A. R. A filter bag procedure for improved efficiency of fiber analysis. **Jornal of Dairy Science**. v.76, supplement 1, p. 250, 1993.

MANNETJE, L'. T. Measuring biomass of grassland vegetation. In: MANNETJE, L'.T. & JONES, R.M. **Field and laboratory methods for grassland and animal production research**. Cambridge: CABI, 2000. p. 151-178.

MARASCHIN, G. E. Manejo de pastagens nativas, produtividade animal e dinâmica de vegetação em pastagens nativas do Rio Grande do Sul. In: REUNIÃO DO GRUPO TÉCNICO EM FORRAGEIRAS DO CONE SUL-ZONA CAMPOS, 17., 1998, Lages, **Anais...** Lages: Epagri/UEDESC, 1998. p. 47-54.

MARASCHIN, G. E.; APEZTEGUIA, E. S.; GOMES, K. E. Avaliação do potencial produtivo de pastagens naturais da depressão central do Rio Grande do Sul. In: REUNIÃO DO GRUPO TÉCNICO REGIONAL DO CONE SUL (ZONA CAMPOS) EM MELHORAMENTO E UTILIZAÇÃO DE RECURSOS FORRAGEIROS DAS ÁREAS TROPICAL E SUBTROPICAL, 16., 1996, Porto Alegre. **Anais...** Porto Alegre: UFRGS/Emater/Fao/Fepagro, 1996. p. 90-91.

MOOJEN, E. L.; MARASCHIN, G. E. Potencial produtivo de uma pastagem nativa do Rio Grande do Sul submetida a níveis de oferta de forragem. **Ciência Rural**, v. 32, n. 1, p. 127-132, 2002.

MORAES, A. de; MOOJEN, E. L.; MARASCHIN, G. E. Comparação de métodos de estimativa de taxas de crescimento em uma pastagem submetida a diferentes pressões de pastejo. In: REUNIÃO ANUAL DA SOCIEDADE BRASILEIRA DE ZOOTECNIA, 27., 1990, Piracicaba. **Anais...** Piracicaba: FEALQ, 1990. p. 332.

MOTT, G. O., LUCAS, H. L. The desing, conduct, and interpretation of grazing treals in cultivated and inproved pastures. In: INTERNATIONAL GRASSLAND CONGRESS, 6., 1952, State College. **Proceedings...** State College: Pensylvania, State College Press, 1952, p. 1380-1385.

NETO, O. A. P. Gerenciamento e capacitação da cadeia da ovinocultura. In: **Práticas em ovinocultura**. Porto Alegre: SENAR, 2004, p. 1-8.

OLIVEIRA, N. M., SILVEIRA, V. C. P., BORBA, M. F. S. **A idade do desmame, o desenvolvimento dos cordeiros e a eficiência reprodutiva de ovelhas Corriedale em pastagem natural**. Bagé: EMBRAPA/CPPSUL, 1998. 25p. (Comunicado Técnico, 19).

PEDROSO, C. E da S. et al. Produção de ovinos em gestação e lactação sob pastejo em diferentes estádios fenológicos de azevém anual. **Revista Brasileira de Zootecnia**, v. 33, n. 5, p.1345-1350, 2004.

PERIN, R. **Desempenho de uma pastagem nativa melhorada sob pastejo contínuo e rotativo**. 1990. 128f. Dissertação (Mestrado em Zootecnia) – Universidade Federal do Rio Grande do Sul, Porto Alegre, 1990.

PILLAR, V. D. P. Multivariate exploratory analysis and randomization testing with MULTIV. **Coenoses**, Gorizia, v. 12, p. 145-148, 1997.

QUADROS, F. L. F. de; MARASCHIN, G. E. Desempenho animal em misturas de espécies forrageiras de estação fria. **Pesquisa Agropecuária Brasileira**, v. 22, n. 5, p. 535-541, 1987.

RIZO, L. M. **Avaliação de pastagem natural e pastagem natural sobre-semeada com e sem o uso de herbicida glifosato**. 2001. 80p. Dissertação (Mestrado em Zootecnia) – Universidade Federal de Santa Maria, Santa Maria, 2001.

RIZO, L. M. et al. Desempenho de pastagem nativa e pastagem sobre-semeada com forrageiras hibernais com e sem glifosato. **Ciência Rural**, v. 34, n. 6, p. 1921-1926, 2004.

ROBERTSON, J. B.; VAN SOEST, P. J. The detergent system of analysis. In: JAMES, W. P. T., THEANDER, O. (Eds), **The analysis of Dietary Fibre in Food**. Marcel Dekker, NY, 1981. Chapter 9, p.123-158.

SELAIVE-VILLARROEL, A. B.; SILVEIRA, V. C. P. da.; OLIVEIRA, N. de. Desenvolvimento e produção de carne de ovinos Corriedale abatidos com diferentes idades sobre pastagem natural ou artificial. **Revista Brasileira de Agrociência**, v. 3, n. 3, p. 111-118, 1997.

SILVA, R da. **A cadeia produtiva da ovinocultura de corte no Extremo Sul de Santa Catarina**. 2003. 103f. Dissertação (Mestrado em Extensão Rural) - Universidade Federal de Santa Maria, Santa Maria, 2003.

SILVEIRA, V. C. P. et al. **Qualidade da pastagem nativa estimada por diferentes métodos de amostragem em três tipos de solos na APA do Ibirapuitã**. Bagé: Embrapa, Centro de Pesquisa de Pecuária dos Campos Sulbrasilenses, 2003. 22p. (Boletim de Pesquisa e Desenvolvimento, 27).

SIQUEIRA, E. R. de. et al. Desempenho de cordeiros machos e fêmeas da raça Ideal e cruzas Texel x Ideal, criados em pastagem nativa. **Pesquisa Agropecuária Brasileira**, v. 19, n. 12, p. 1523-1528, 1984.

SOARES, A. B. et al. Produção animal e de forragem em pastagem nativa submetida a distintas ofertas de forragem. **Ciência Rural**, v. 35, n. 5, p. 1148-1154, 2005.

STATISTIX, 2005. Disponível em <[http:// www.statistix.com](http://www.statistix.com)>.

TRAVI, M. R. L. **Avaliação de pastagem natural e pastagem sobre-semeada com espécies de estação fria com e sem o uso de herbicida glifosato**. 2003. 112p. Dissertação (Mestrado em Zootecnia) – Universidade Federal de Santa Maria, Santa Maria, 2003.

VIEIRA, A. M.; FIGUEIRÓ, P. R. P. **Método das unidades alimentares efetivas adaptado para calcular lotação e produtividade em experimentos de pastoreio com ovinos**. Londrina: IAPAR-SECRETARIA DA AGRICULTURA E DO ABASTECIMENTO, 1995. 20 p. (Boletim técnico, 48).

5 CAPÍTULO II

Dinâmica vegetacional em pastagem natural submetida a diferentes sistemas de manejo

Marcos da Silva Brum¹, Fernando Luiz Ferreira de Quadros²

5.1 Resumo

Este trabalho foi realizado com o objetivo de avaliar efeitos de sistemas de pastejo e introdução de espécies hibernais sobre a dinâmica da composição florística de uma pastagem natural em São Gabriel, na região da Depressão Central, Rio Grande do Sul. O período de pastejo foi entre 01/11/2004 a 23/12/2004, totalizando 53 dias. Foram realizados dois levantamentos da composição florística, sendo o primeiro antes do início do pastejo (23/09/2004) e o segundo após o término do período experimental (27/01/2005). Os tratamentos testados foram: pastagem natural melhorada com introdução de espécies hibernais sob pastejo rotacionado (CNM); pastagem natural sob pastejo contínuo (CNC) e pastagem natural sob pastejo rotacionado (CNR), sendo distribuídos em delineamento inteiramente casualizado, com duas repetições. Os animais utilizados foram ovelhas com cordeiros e cordeiras, da raça Corriedale. Os dados foram submetidos a análise multivariada baseada em ordenação e testes de aleatorização. No primeiro levantamento botânico o tratamento CNM diferiu ($P=0,0001$) do CNC e CNR pela elevada participação das espécies introduzidas, enquanto CNC e CNR foram semelhantes ($P=0,6742$) na composição de espécies. No segundo levantamento foi observada diferença entre os tratamentos CNM e CNC ($P=0,0017$). O efeito do pastejo rotativo, introdução de espécies e adubação é determinante para mudanças na composição da vegetação. A vegetação sob efeito de pastejo rotativo, independente da adubação e introdução de espécies hibernais, apresentou trajetórias que convergem para uma situação de semelhança na composição de espécies.

Palavras chave: composição florística, melhoramento, métodos de pastejo, pastagem natural

¹ Engº Agrº, Aluno de Pós-graduação em Zootecnia, UFSM, Bolsista CNPq. marcosbrum@yahoo.com.br

² Engº Agrº, Dr., Professor Adjunto do Departamento de Zootecnia, UFSM, Deptº. de Zootecnia, Campus UFSM. CEP: 97.105-900. Santa Maria -RS. E-mail: flfquadros@yahoo.com.br

Vegetation dynamics of natural grassland under systems different of management

5.2 Abstract

This work was accomplished with the objective of evaluate effects of grazing systems and introduction of cool season species on the dynamics of the floristic composition of a natural grassland in São Gabriel, in the region of Depressão Central, Rio Grande do Sul, Brazil. The grazing period was from 01/11/2004 to 23/12/2004, totaling 53 days. Two evaluations of the floristic composition were accomplished, being the first before the beginning of the grazing (23/09/2004) and the second after the end of the experimental period (27/01/2005). The tested treatments were: natural grassland improvement with introduction of cool season species under rotative grazing (CNM); natural grassland under continuous grazing (CNC) and natural grassland under rotative grazing (CNR), being distributed in a entirely randomized design, with two replicates. Grazing animals were ewes with lambs, of Corriedale breed. The data were submitted the multivariate analysis based in ordination and randomization testing. In the first survey, the treatment CNM differed ($P=0,0001$) from CNC and CNR due to the high contribution of the introduced species, while CNC and CNR were similar ($P=0,6742$) in composition species. In the second evaluation, difference was observed between the treatments CNM and CNC ($P=0,0017$). The effect of the rotative grazing, introduction of species and fertilization seems is decisive for changes in the composition of the vegetation. The vegetation under effect of rotative grazing, independent of the fertilization and introduction of cool season species, presented trajectories that converge for a situation of similarity in the species composition .

Key words: floristic composition, grazing methods, improvement, natural grassland.

5.3 Introdução

Na região sudoeste do Rio Grande do Sul existe um grande número de produtores que vivem basicamente da pecuária de corte (bovinos e ovinos), em propriedades em sua grande maioria de até 100 ha (Ribeiro, 2002).

Nesta região ocorrem os chamados campos mistos, com uma vegetação típica de transição entre os campos grossos do Planalto e os campos finos da Campanha, onde a vegetação campestre é composta por plantas de porte cespitoso, herbáceo e arbustivo, com

muitas espécies de compostas e de andropogôneas. Entre as espécies que compõem o estrato inferior, *Paspalum notatum* é a que domina no topo das coxilhas, e à medida que a umidade aumenta, surgem *Axonopus affinis* e *Paspalum pumilum* (Boldrini, 1997).

O conhecimento da dinâmica da vegetação e sua resposta às alterações no manejo e aplicação de insumos é importante para verificar como determinada prática modifica a frequência de espécies importantes tanto do ponto de vista da produção animal quanto da conservação do ecossistema. Portanto, se faz necessário conhecer melhor os fatores que afetam a sucessão num determinado ambiente (Nabinger, 2000).

Em pastagens, o pastejo é a forma mais comum de mudança espacial e temporal na estrutura e dinâmica de comunidades, tendo como principal efeito a perturbação provocada pelo pisoteio ou pela remoção do material verde que abre espaços na comunidade vegetal, permitindo a colonização e o estabelecimento de diferentes espécies (Pandey & Singh, 1991).

O melhoramento da pastagem natural também implica em modificações na flora da pastagem, seja em função do aporte de nutrientes via adubação, da introdução de espécies exóticas ou mesmo da associação destes fatores (Coelho Filho & Quadros, 1995). O melhoramento através da introdução de espécies cultivadas (gramíneas e leguminosas de estação fria) é uma prática recomendada para enfrentar a estacionalidade produtiva das pastagens naturais. A introdução de espécies hibernais melhora a qualidade da pastagem, incrementando a produção de massa seca durante a estação fria e também aumentam a produção das espécies nativas durante a primavera-verão (Rizo et al., 2004). Esta prática de melhoramento também é importante por envolver baixos custos, manter a estrutura física do solo e não eliminar as espécies nativas, que em determinadas condições podem contribuir para melhorar a composição de forragem.

Com relação a sistemas de pastejo, Perin (1990) conduziu um experimento em pastagem natural melhorada sob pastejo contínuo e rotativo e não observou diferenças entre os sistemas de pastejo tanto na produção de matéria seca quanto na produção animal. Já Barbosa (2004), avaliando diferentes intensidades e métodos de pastejo em pastagem de azevém anual (*Lolium multiflorum* Lam), pastejado com cordeiros verificou superioridade do pastejo contínuo e da intensidade de pastejo baixa no desempenho individual dos animais. As cargas animais utilizadas no pastejo rotativo foram superiores as utilizadas no pastejo contínuo. Com relação aos ganhos de peso por unidade de área nenhuma diferença foi verificada entre os tratamentos. Portanto, afirma que a quantidade de forragem em oferta para o animal é a principal determinante da produtividade do sistema, mais do que métodos de pastejo.

Nabinger (1998) comenta que no sistema de pastejo rotativo pode ser possível manter um equilíbrio estável entre consumo de forragem e crescimento da pastagem e assim evitar um excesso de acúmulo de material senescente e o desenvolvimento de áreas de rejeição com alto conteúdo de material morto. Considerando os efeitos do pastejo contínuo, esse mesmo autor afirma que numa condição de alta oferta de forragem, o pastejo contínuo pode ser mais favorável que o pastejo rotativo, pois mantém um Índice de Área Foliar (IAF) constante ao longo da estação favorável. Mas isto, inevitavelmente, também contribui para uma alta taxa de senescência. Portanto, existem divergências sobre as vantagens e desvantagens de cada sistema.

Sobre efeitos de sistemas pastejo na composição botânica, Millot (1991) afirma que em sistema de pastejo contínuo, não contamos com períodos de repouso da pastagem, e esse manejo favorece as espécies prostradas (*Paspalum notatum*, *Axonopus* spp.), cujos rebrotes não dependem de substâncias de reserva, mas sim de área foliar remanescente, sendo mais sensíveis à competição por luz do que as espécies eretas. Ao contrário, períodos de descanso vão favorecer espécies com hábito de crescimento ereto, que na estação de crescimento competem em vantagem com as espécies citadas anteriormente (*Paspalum dilatatum*, *Stipa setigera*).

Diante da escassez de informações quantitativas para as condições das pastagens naturais do Sul do Brasil, o presente trabalho procura estabelecer relações entre sistemas de manejo e estrutura da vegetação campestre. O objetivo deste trabalho foi avaliar efeitos de sistemas de pastejo e introdução de espécies hibernais sobre a dinâmica da composição florística de uma pastagem natural em São Gabriel, RS.

5.4 Material e Métodos

O experimento foi conduzido no ano de 2004, em área pertencente ao Centro de Pesquisas de Forrageiras, da FEPAGRO, em São Gabriel - RS, situado na região fisiográfica da Depressão Central, entre as coordenadas 30° 20' 27'' S e 54° 19' 01'' W. A altitude média é de 109 m acima do nível do mar e o clima da região é subtropical úmido (Cfa), com verões muito quentes segundo a classificação de Köppen. O solo da área experimental, pertence à unidade de mapeamento Alto das Canas, é um Argissolo vermelho distrófico latossólico (Embrapa, 1999). Caracteriza-se por ser profundo, bem drenado, de coloração avermelhada,

textura franca no horizonte A e argilosa no B, apresentando acidez moderada, saturação de bases média, pobre em nutrientes, principalmente fósforo.

Os tratamentos testados foram: pastagem natural melhorada com introdução de espécies hibernais sob pastejo rotacionado (CNM); pastagem natural sob pastejo contínuo (CNC) e pastagem natural sob pastejo rotacionado (CNR), arranjos em delineamento experimental inteiramente casualizado com duas repetições.

Foram utilizadas áreas de oito hectares para o CNC, dividida em dois poteiros, sendo que cada poteiro constituía uma repetição; 4,8 hectares para o CNM divididas em 20 poteiros, com área média de 0,24 ha, sendo que cada 10 poteiros constituíam uma repetição e 7,3 hectares para o CNR divididas em 20 poteiros com área média de 0,36 ha, sendo que cada 10 poteiros constituíam uma repetição. A divisão dos poteiros foi realizada por meio de cerca elétrica.

No tratamento CNM foi feita a correção da acidez do solo no início do mês de maio, sendo aplicadas três t/ha de calcário, e a introdução das espécies hibernais ocorreu dia 18/05/2004, por meio de semeadura direta, utilizando-se 38 kg/ha de sementes de azevém anual (*Lolium multiflorum* Lam. cv. Comum) semeadas em linhas, 5 kg/ha de trevo vermelho (*Trifolium pratense* L. cv. E-116) e 8 kg/ha de cornichão (*Lotus corniculatus* L. cv. São Gabriel) semeadas a lanço. A adubação de base ocorreu por ocasião da semeadura, utilizando-se 350 kg/ha da fórmula 02-25-25 (NPK).

Foram utilizadas de 27 a 33 ovelhas testes com seus respectivos cordeiros (machos e fêmeas) por tratamento e um número variável de reguladores. O número de animais testes variou em função da perda por mortalidade ou furto de animais durante o período experimental. Os animais utilizados eram da raça corriedale. O início do pastejo foi em 01 de novembro de 2004, devido a instalação da cerca elétrica não ter sido concluída anteriormente. O período experimental foi até 23 de dezembro totalizando 53 dias, quando os cordeiros foram desmamados. Foi utilizada a carga animal média de 561, 461 e 319 kg de PV/ha nos tratamentos CNM, CNR e CNC, respectivamente. Este período foi caracterizado por uma forte estiagem.

Para o CNC, o método de pastejo foi contínuo com taxa de lotação variável, utilizando a técnica de animais reguladores (Mott & Lucas, 1952), sendo que a carga animal foi ajustada quando necessário com o objetivo de manter uma oferta de 10% (10kg de MS/100kg de PV). Já nos tratamentos CNM e CNR o método de pastejo foi rotativo, e os períodos de ocupação dos poteiros foram variáveis em número de dias com o objetivo de atingir uma massa de

forragem residual de 1000 Kg de MS/ha. No tratamento CNR o período de utilização e descanso dos poteiros foi em média de 5 e 47 dias respectivamente, e no tratamento CNM o período de utilização e descanso dos poteiros foi em média de 4 e 38 dias respectivamente.

Foram realizados dois levantamentos da composição florística, sendo o primeiro antes do início do pastejo (23 de setembro de 2004) e o segundo após o término do período experimental (27 de Janeiro de 2005).

Em cada repetição foram demarcadas três transectas de aproximadamente 30m, localizadas de forma a apresentar condições de vegetação e relevo semelhante à área total de cada repetição. No tratamento CNC as três transectas foram demarcadas em um poteiro, que representava uma repetição. Nos tratamentos CNM e CNR cada transecta foi demarcada em um poteiro, já que 10 poteiros representava uma repetição. Em cada transecta foram avaliados 10 quadrados. Em cada quadrado de 0,25 m² de área foi descrita a composição florística, através da listagem das espécies componentes e respectivas quantidades de biomassa obtidas por estimativa visual. A avaliação da disponibilidade total de matéria seca, da participação relativa das principais espécies na matéria seca e da frequência relativa das demais espécies da vegetação nativa foi realizada, através de dupla amostragem, seguindo os procedimentos de campo do Software Botanal (Tothill et al., 1992).

Os dados foram submetidos à análise multivariada baseada em ordenação e testes de aleatorização, utilizando o Software Multiv (Pillar, 1997). Para balancear as diferenças de magnitude das participações de diferentes espécies na biomassa total, especialmente no segundo levantamento foi usada a transformação de padronização pelos totais marginais.

5.5 Resultados e Discussão

A análise foi realizada com a composição florística média de cada transecção (média de 10 quadros avaliados por transecção). Nos dois levantamentos realizados foram identificadas cerca de 77 espécies. Na Figura 1, são apresentadas as trajetórias da composição botânica da pastagem no espaço de ordenação quando submetidos aos tratamentos. Foi verificada diferença significativa entre períodos ($P=0,0001$) e na interação tratamento x período ($P=0,0001$). Pode-se observar que a composição botânica no tratamento CNC não se alterou do primeiro para o segundo levantamento. No tratamento CNR, mesmo com um período relativamente curto de avaliação a composição botânica foi influenciada pelo sistema de manejo, passando de uma condição inicial semelhante ao CNC, onde havia uma maior

contribuição de *P. notatum* na MS total, para uma condição similar ao tratamento CNM, com maior contribuição de espécies como *A. lateralis*, *E. angustifolius* e *E. horridum* (Tabela 1). Porém, o tratamento CNR teve uma trajetória mais curta do que a do tratamento CNM, indicando uma menor variação na composição de espécies ao longo do período experimental.

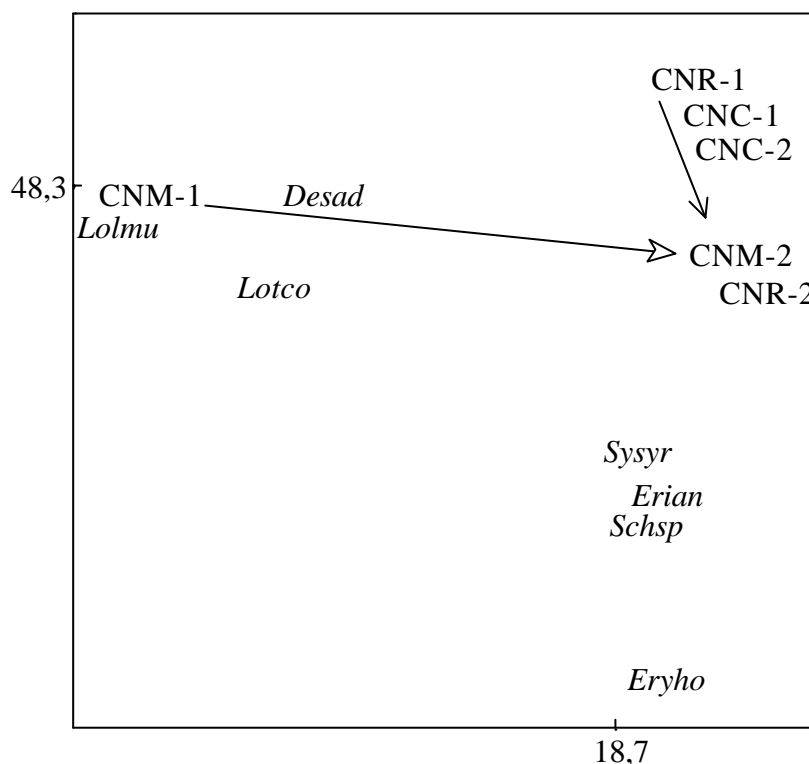


Figura 1 - Trajetórias no diagrama de ordenação, em que os números 1 e 2 representam os levantamentos realizados e as letras indicam os tratamentos. CNM = pastagem natural melhorada sob pastejo rotativo, CNC = pastagem natural sob pastejo contínuo e CNR = pastagem natural sob pastejo rotativo. As espécies *Desmodium adscendens* “Desad”(-0,57 e -0,00), *Erianthus angustifolius* “Erian” (0,2 e -0,61), *Eryngium horridum* “Eryho”(0,28 e -0,93), *Lolium multiflorum* “Lolmu” (-0,98 e -0,08), *Lotus corniculatus* “Lotco”(-0,69 e -0,23), *Sysyrinchium sp* “Sysyr”(0,12 e -0,52) e *Schizachyriun sp.* “Schsp” (0,15 e -0,63) apresentaram correlação acima de 0,5 com os eixos de ordenação. O eixo horizontal representa 48,3% e o vertical 18,7% da variação total na composição florística.

No primeiro levantamento pode-se observar que existe uma semelhança entre os tratamentos CNC e CNR ($P=0,6742$), enquanto o tratamento CNM diferiu estatisticamente ($P=0,0001$) tanto do CNC como do CNR. Esta diferença se deve principalmente a elevada participação das espécies introduzidas azevém, trevo vermelho e cornichão no tratamento CNM (Tabela 1). Esta elevada participação das espécies introduzidas faz com que haja uma

diminuição da contribuição das espécies nativas devido à competição que as espécies introduzidas exercem sobre as espécies nativas nesta época do ano. Efeitos semelhantes desta competição foram observados por Bandinelli et al. (2005) em pastagem natural com introdução de azevém e trevo vesiculoso.

A similaridade entre os tratamentos CNC e CNR pode ser atribuída a manejos semelhantes que as duas áreas vinham recebendo antes do início do experimento. Nestes tratamentos pode-se observar que *Paspalum notatum* foi a espécie com maior contribuição na composição botânica, com elevada correlação nos dois tratamentos, sendo observada uma contribuição média de 342 e 381 kg/ha de MS nos tratamentos CNC e CNR, respectivamente, não diferindo entre esses tratamentos ($P=0,6934$) e diferindo ($P=0,0147$) do tratamento CNM onde sua contribuição foi de 80,8 kg/ha de MS (Tabela 1).

Tabela 1 - Contribuição média em (kg/ha de MS) das espécies com maior correlação com os eixos I e II do plano de ordenação, nos dois levantamentos botânicos.

Espécie	Levantamento 1 (23/09/2004)		
	CNM	CNC	CNR
<i>Lolium multiflorum</i>	2.396,8 a *	0 b	0 b
<i>Lotus corniculatus</i>	29,5 a	0 b	0 b
<i>Paspalum urvillei</i>	1,3 a	0,3 a	0 a
<i>Sida rhombifolia</i>	3,8 a	0 b	1,2 a
<i>Paspalum notatum</i>	80,8 b	342,0 a	381,0 a
<i>Desmodium adscendens</i>	3,1 a	1,9 a	0,1 a
<i>Trifolium pratense</i>	426,2 a	0 b	0 b
<i>Eryngium horridum</i>	293,7 a	318,7 a	198,1 a
<i>Taraxacum officinale</i>	2,8 a	2,6 a	3,2 a
Espécie	Levantamento 2 (27/01/2005)		
	CNM	CNC	CNR
<i>Andropogon lateralis</i>	11,6 a	558,8 b	759,4 b
<i>Eragrostis plana</i>	74,4 a	88,2 a	222,8 a
<i>Borreria verticillata</i>	0 a	1,6 a	3 a
<i>Relbunium richardianum</i>	1,1 a	3,8 a	8 a
<i>Dichondra sericea</i>	5,9 a	3,8 a	11,3 a
<i>Richardia stellaris</i>	0 a	2,4 a	2,9 a
<i>Stylosanthes montevidensis</i>	0,8 a	0,3 a	1,6 a
<i>Pfaffia tuberosa</i>	0 a	0 a	2,7 a
<i>Eryngium horridum</i>	1.027,4 a	458 a	737,8 a
<i>Panicum milioides</i>	2,1 a	3,4 a	1,8 a
<i>Orthopappus angustifolius</i>	4 a	3 a	4,4 a
<i>Aspilia montevidensis</i>	0,4 a	4,2 a	3,2 a
<i>Schizachyrium spicatum</i>	2,7 a	0,7 a	4,1 a
<i>Erianthus angustifolius</i>	255,2 a	110,2 a	293,9 a
<i>Coelorhachis selloana</i>	3 a	1,8 a	4,2 a

* Letras minúsculas distintas na mesma linha diferem entre si ($P=0,0614$)

No segundo levantamento botânico foi observada diferença entre os tratamentos CNM e CNC ($P=0,0017$), não sendo observada a diferença entre CNM e CNR ($P=0,3859$) e entre CNC e CNR ($P=0,6865$).

A diferença na composição de espécies entre os tratamentos CNM e CNC pode ser em função da adubação recebida pelo tratamento CNM que favoreceu determinadas espécies do que propriamente pelos sistemas de pastejo utilizados. Esta hipótese pode ser reforçada pela ausência de diferença significativa entre CNC e CNR no segundo levantamento. Esta ausência de diferença pode ser justificada pelo curto período de pastejo a que foram submetidos os tratamentos. Mas, conforme a Figura 1, nota-se a tendência de mudança na composição botânica da pastagem natural quando submetida a diferentes sistemas de pastejo, pois, no primeiro levantamento os tratamentos CNC e CNR apareciam em posições muito semelhantes no espaço de ordenação e no segundo levantamento ocupam lugares diferentes neste espaço. O fato de que o CNM e o CNR foram semelhantes no segundo levantamento e submetidos ao pastejo rotativo, aponta que alternativas de manejo podem ser tão importantes quanto a introdução de espécies e adubação visando favorecer determinadas espécies. No tratamento CNM as espécies introduzidas não apresentaram contribuição no segundo levantamento (Tabela 1), o que pode ser explicado pelo fato de que espécies anuais como *L. multiflorum* tendem a apresentar alta contribuição apenas durante a sua estação de crescimento. Neste tratamento houve um rápido retorno da contribuição de espécies nativas na vegetação, justificado pelo fato de não ter sido usado nenhum herbicida na dessecação do campo nativo para a introdução das espécies cultivadas de estação fria. Pode-se observar também a elevada contribuição da espécie nativa *A. lateralis* que é a espécie nativa com correlação mais alta com os eixos de ordenação, e possui alta contribuição na MS nos tratamentos CNC e CNR (Tabela 1). O tratamento CNC tende a apresentar maior diversidade de espécies. Castilhos (2002) salienta que maior riqueza florística é encontrada em áreas sob pastejo intenso. Esta tendência pode ser justificada pelo fato de que, nos tratamentos sob pastoreio rotativo, a composição botânica tende para a dominância de espécies cespitosas como *E. angustifolius* ou *A. lateralis* (Tabela 1). Os períodos de descanso fazem com que, na estação de crescimento, estas espécies possam competir em vantagem com as espécies de hábito de crescimento prostrado. A espécie *E. horridum*, que nesta época encontra-se em estágio reprodutivo, também possui alta contribuição na MS nos tratamentos sob pastejo rotativo (Tabela 1), principalmente no CNM. Esta pode ter sido favorecida pela adubação utilizada, pelos períodos de descanso e pela rejeição dos ovinos em pastejá-la, o que proporcionou grande

acúmulo de MS neste período. Já no CNC esta espécie teve participação semelhante na MS nos dois levantamentos realizados (Tabela 1).

5.6 Conclusões

O efeito do pastejo rotativo, introdução de espécies e adubação é determinante para mudanças na composição da vegetação favorecendo espécies cespitosas.

As trajetórias da vegetação sob efeito de pastejo rotativo convergem para uma situação de semelhança na composição de espécies, independente da introdução de novas espécies.

5.7 Referências Bibliográficas

BANDINELLI, D. G. et al. Composição florística de pastagem natural afetada por fontes de fósforo, calagem e introdução de espécies forrageiras de estação fria. **Ciência Rural**, v. 35, n. 1, p. 84-91, 2005.

BARBOSA, C. M. P. et al. Produção de cordeiros em pastagem de azevém anual (“*Lolium multiflorum*” Lam) manejada em diferentes intensidades e métodos de pastejo. In: REUNIÃO ANUAL DA SOCIEDADE BRASILEIRA DE ZOOTECNIA, 41., 2004, Campo Grande, MS. **Anais...** Campo Grande: Sociedade Brasileira de Zootecnia. CD-ROM. Forragicultura. FORR-118.

BOLDRINI, I. I. **Campos do Rio Grande do Sul: caracterização fisionômica e problemática ocupacional**. Porto Alegre: Instituto de Biociências, 1997. 39p. (Boletim do Instituto de Biociências, 56).

CASTILHOS, Z. M. de S. **Dinâmica vegetacional e tipos funcionais em áreas excluídas e pastejadas sob diferentes condições iniciais de adubação**. 2002. 103f. Tese (Doutorado em Zootecnia) – Universidade Federal do Rio Grande do Sul, Porto Alegre, 2002.

COELHO FILHO, R. C.; QUADROS, F. L. F de. Produção animal em misturas forrageiras de estação fria semeadas em uma pastagem natural. **Ciência Rural**, v. 25, n. 2, p. 289-293, 1995.

EMBRAPA. Centro Nacional de Pesquisa Agropecuária. **Sistema brasileiro de classificação de solos**. Rio de Janeiro: EMBRAPA, 1999. 412 p.

MILLOT, J. C. Manejo del pastoreo y su incidencia sobre la composición botánica y productividad del campo natural. **Pasturas y producción animal em áreas de ganadería extensiva**. Montevideo, Uruguai: INIA, 1991, p. 68-70. (Série técnica n. 13).

MOTT, G. O.; LUCAS, H. L. The design, conduct, and interpretation of grazing trials in cultivated and improved pastures. In: INTERNATIONAL GRASSLAND CONGRESS, 6., 1952, State College. **Proceedings...** State College: Pennsylvania, State College Press, 1952, p. 1380-1385.

NABINGER, C. Manejo e melhoramento de campo nativo. In: SEMINÁRIO PASTOS, PASTAGENS E SUPLEMENTOS, 8., 2000, Dom Pedrito. **Anais...** Dom Pedrito, RS, p. 1-27, 2000.

NABINGER, C. Manejo e utilização sustentável de pastagens. In: GOTTSCHAL, C. S.; SILVA, J.S da; RODRIGUES, N.C. (orgs.) **Ciclo de palestras em produção e manejo de bovinos de corte**, 3., Canoas: ULBRA, 1998. p. 40 -105.

PANDEY, C. B.; SINGH, J.S. Influence of grazing and soil conditions on secondary savanna vegetation in Índia. **Journal of Vegetation Science**, v.2, p. 95-102, 1991.

PERIN, R. **Desempenho de uma pastagem nativa melhorada sob pastejo contínuo e rotativo**. 1990. 128f. Dissertação (Mestrado em Zootecnia) – Universidade Federal do Rio Grande do Sul, Porto Alegre, 1990.

PILLAR, V. D. P. Multivariate exploratory analysis and randomization testing with MULTIV. **Coenoses**, Gorizia, v. 12, p. 145-148, 1997.

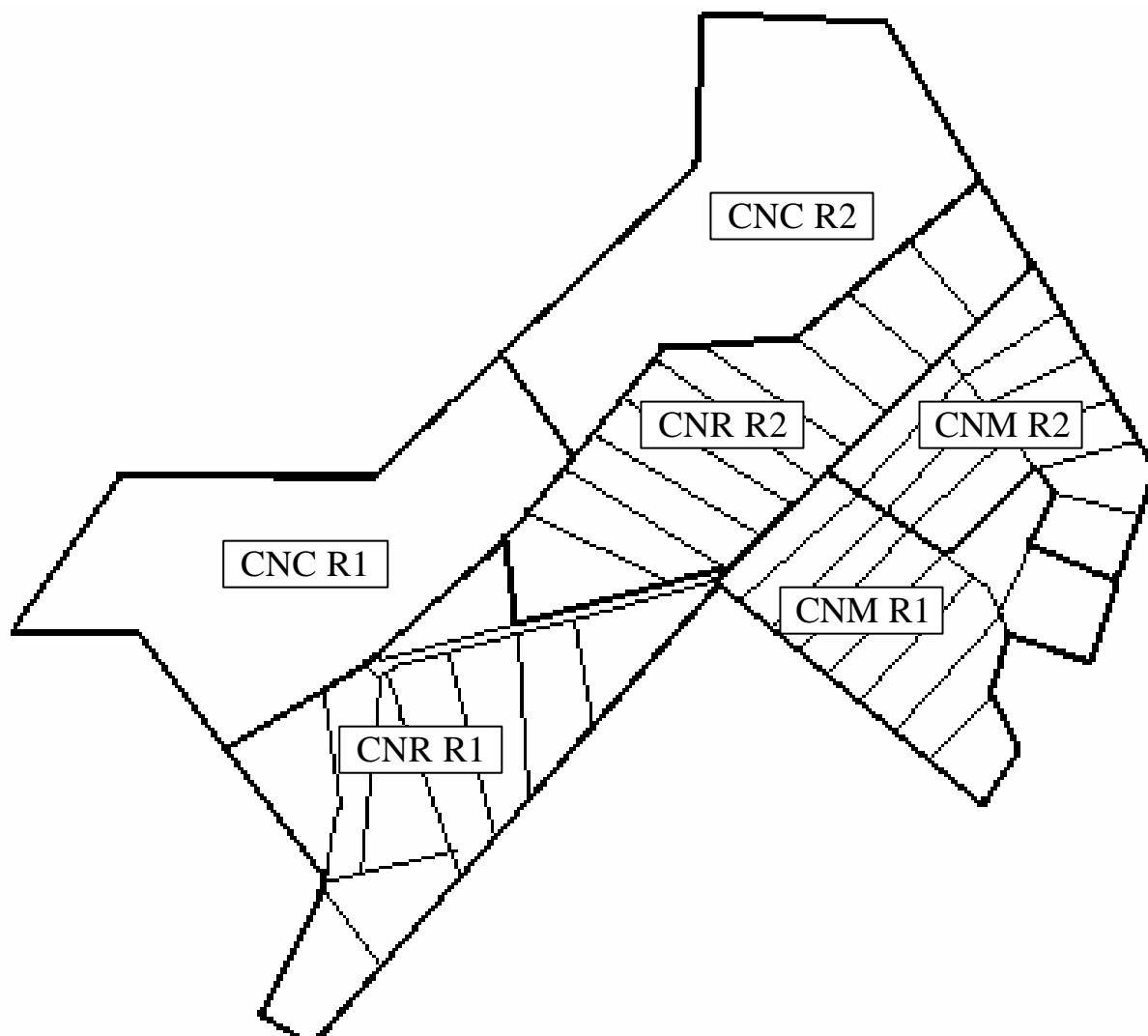
RIBEIRO, C. M. Pecuária familiar na região da campanha do Rio Grande do Sul. Florianópolis, 2002, Florianópolis. **Anais...** Florianópolis: EMATER, 2002. CD-ROM.

RIZO, L. M. et al. Desempenho de pastagem nativa e pastagem sobre-semeada com forrageiras hibernais com e sem glifosato. **Ciência Rural**, v. 34, n. 6, p. 1921-1926, 2004.

TOTHILL, J. C. et al. BOTANAL – A comprehensive sampling and computing procedure for estimating pasture yield and composition. 1. Field sampling. **Tropical Agronomy Technical Memorandum**, n. 78, 1992. 241 p.

6 ANEXOS

ANEXO A – Croqui da área experimental de São Gabriel.



ANEXO B - Dados meteorológicos ocorridos em todo período experimental, registrados na estação meteorológica de São Gabriel, 2004.

Mês	T. máxima (°C)	T. mínima (°C)	Precipitação (mm)
Maio	20,2	10,9	88,9
Junho	20,5	9,9	79,0
Julho	18,8	8,1	54,9
Agosto	19,9	9,4	74,0
Setembro	22,8	12,6	134,8
Outubro	25,1	11,3	89,2
Novembro	28,5	15,2	106,3
Dezembro	30,7	18,5	59,2

ANEXO C - Dados meteorológicos diários ocorridos no período de utilização das pastagens, registrados na estação meteorológica de São Gabriel, 2004.

Dia	T. máxima (°C)		T. mínima (°C)		Precipitação (mm)	
	Novembro	Dezembro	Novembro	Dezembro	Novembro	Dezembro
1	29,8	32,6	16,0	17,8	0,0	0,0
2	33,8	35,4	16,6	19,6	3,4	0,0
3	27,6	36,4	18,6	20,6	54,6	0,0
4	24,6	33,6	17,6	20,8	11,2	0,0
5	24,6	34,6	17,2	20,0	1,0	13,6
6	22,2	27,6	6,4	20,0	0,0	0,0
7	24,6	27,6	7,8	15,8	0,0	13,8
8	24,6	27,6	10,6	20,0	9,4	0,0
9	29,2	29,6	13,8	16,6	24,5	0,0
10	26,2	26,9	16,8	20,0	0,0	0,0
11	26,2	26,6	16,6	20,2	2,2	0,0
12	23,1	28,6	15,2	21,2	0,0	0,0
13	25,4	30,0	12,1	21,1	0,0	0,0
14	29,9	33,6	17,6	22,2	0,0	0,0
15	29,9	38,8	17,6	19,2	0,0	6,2
16	29,6	29,9	17,0	19,0	0,0	0,0
17	28,6	30,6	20,0	15,0	0,0	0,0
18	29,8	33,6	10,0	15,6	0,0	0,0
19	26,8	25,2	9,6	20,0	0,0	25,6
20	29,6	31,8	10,6	18,8	0,0	0,0
21	29,9	27,6	11,6	14,8	0,0	0,0
22	29,8	28,8	13,0	14,1	0,0	0,0
23	35,0	29,9	14,8	15,6	0,0	0,0
24	27,8		18,6		0,0	
25	31,2		19,6		0,0	
26	31,2		18,6		0,0	
27	29,8		16,8		0,0	
28	31,2		19,1		0,0	
29	31,0		18,0		0,0	
30	31,1		17,6		0,0	

ANEXO D - Lista das espécies encontradas nos dois levantamentos florísticos (23/09/2004 e 27/01/2005) em São Gabriel, RS.

1. *Ageratum conizoides* L.
2. *Andropogon lateralis* Nees
3. *Andropogon selloanus* (Hack.) Hack.
4. *Andropogon ternatus* (Spr.) Nees
5. *Apium* sp.
6. *Aristida filifolia* (Arech.) Herter
7. *Aristida laevis* (Nees.) Kunth
8. *Aspilia montevidense* (Spreng.) O.K.
9. *Axonopus affinis* Chase
10. *Axonopus pressus* (Nees) Parodi
11. *Baccharis coridifolia* DC.
12. *Baccharis trimera* (Lees.) DC.
13. *Borreria verticillata* (L.) G.F.W.Mey.
14. *Briza* sp.
15. *Bromus* sp.
16. *Chaptalia* sp.
17. *Chevreulia sarmentosa* Less.
18. *Chloris* sp.
19. *Coelorhachis selloana* (Hack.) Camus
20. *Conyza bonariensis* Spreng.
21. *Cuphea glutinosa* Cham. et. Schlecht.
22. *Cynodon* sp.
23. *Cyperus* sp.
24. *Desmanthus depressus* Humb. et. Bonpl. Ex Willd.
25. *Desmodium adscendens* (Sw.) DC.
26. *Desmodium incanum* DC.
27. *Dichondra sericea* Sw.
28. *Eragrostis bahiensis* Schrad. ex. Schult.
29. *Eragrostis lugens* Nees
30. *Eragrostis neesii* Trin
31. *Eragrostis plana* Nees
32. *Eragrostis polytricha* Nees
33. *Erianthus angustifolius* Nees
34. *Eryngium ciliatum* Cham. Et Schlecht.
35. *Eryngium horridum* Malme
36. *Eupatoriium* sp.
37. *Euphorbia selloi* (Kl. et. Gke.) Boiss.
38. *Evolvulus sericeus* Sw.
39. *Gamochoaeta americana* (Mill.) Weddell
40. *Hipoxis decumbens* L.
41. *Lolium multiflorum* Lam.
42. *Lotus corniculatus* L.
43. *Macroptilium heterophyllum* (Wild.) Marechal & Baudet
44. *Orthopappus angustifolius* (Sw.) Gleason
45. *Oxalis* sp.
46. *Panicum millioides* Nees ex Trin.
47. *Panicum sabulorum* Lam.
48. *Paspalum notatum* Fl.
49. *Paspalum plicatulum* Michx.
50. *Paspalum urvillei* Steud
51. *Pfaffia tuberosa* (Spreng.) Hitck.
52. *Piptochaetium montevidense* (Spreng.) Parodi
53. *Plantago australis* Lam.
54. *Poa annua* L.
55. *Polygala* sp.
56. *Pterocaulon* sp.
57. *Relbunium richardianum* (Gill. Ex Hook. Et Arn.) Hicken
58. *Richardia brasiliensis* Cham. Et Schlecht.
59. *Richardia stellaris* (Cham. & Schecht) Steud.
60. *Schizachyrium microstachyum* (Desv.) Roseng., Arrill. et Izag.
61. *Schizachyrium spicatum* (Spreng.) Herter
62. *Senecio selloi* (Spreng.) DC
63. *Setaria geniculata* (Lam.) Beauv.
64. *Sida rhombifolia* L.
65. *Sizyrinchium laxum* Otto ex Sims
66. *Soliva pterosperma* (Juss.) Less.
67. *Sporobolus indicus* (L.) R. Br.
68. *Stipa setigera* C. Presl
69. *Stylosanthes leiocarpa* Vog.
70. *Stylosanthes montevidensis* Vog.
71. *Taraxacum officinale* Weber
72. *Tibouchina gracilis* (Bonpl.) Coqn.
73. *Trifolium polymorphum* Poir.
74. *Trifolium pratense* L.
75. *Verbena montevidensis* Spr.
76. *Vernonia flexuosa* Sims
77. *Vernonia nudiflora* Less.

7 APÊNDICES

APÊNDICE A - Massa de forragem (kg/ha de MS) por período e média, por repetição da pastagem natural sob pastejo contínuo e rotacionado e da pastagem natural melhorada com introdução de espécies hibernais sob pastejo rotacionado. São Gabriel, 2004.

Tratamento	01/11 a 28/11	29/11 a 23 /12	Média
CNCR1	664,5	897,4	780,9
CNCR2	517,5	941,7	729,6
CNMR1	2807,9	2560,3	2684,1
CNMR2	3226,9	3000,3	3113,6
CNRR1	2132,8	2748,2	2440,5
CNRR2	2006,4	2349,8	2178,1

APÊNDICE B - Massa de lâmina foliares verdes (kg/ha de MSFV) por período e média, por repetição da pastagem natural sob pastejo contínuo e rotacionado e da pastagem natural melhorada com introdução de espécies hibernais sob pastejo rotacionado. São Gabriel, 2004.

Tratamento	01/11 a 28/11	29/11 a 23 /12	Média
CNCR1	395,7	624,2	510,0
CNCR2	298,9	599,0	448,9
CNMR1	918,2	809,0	863,6
CNMR2	1352,0	1497,2	1419,6
CNRR1	1523,2	1696,1	1609,7
CNRR2	1157,1	1355,1	1256,1

APÊNDICE C - Massa de colmo + bainha foliar (kg/ha de MSC) por período e média, por repetição da pastagem natural sob pastejo contínuo e rotacionado e da pastagem natural melhorada com introdução de espécies hibernais sob pastejo rotacionado. São Gabriel, 2004.

Tratamento	01/11 a 28/11	29/11 a 23 /12	Média
CNCR1	119,2	145,5	132,3
CNCR2	102,4	112,9	107,7
CNMR1	477,3	306,7	392,0
CNMR2	1239,7	410,1	824,9
CNRR1	266,6	548,8	407,7
CNRR2	640,0	298,6	469,3

APÊNDICE D - Massa de material morto (kg/ha de MSMM) por período e média, por repetição da pastagem natural sob pastejo contínuo e rotacionado e da pastagem natural melhorada com introdução de espécies hibernais sob pastejo rotacionado. São Gabriel, 2004.

Tratamento	01/11 a 28/11	29/11 a 23 /12	Média
CNCR1	149,4	127,6	138,5
CNCR2	116,0	229,7	172,9
CNMR1	1411,2	1444,5	1427,8
CNMR2	634,7	1102,6	868,6
CNRR1	342,7	502,9	422,8
CNRR2	209,2	463,3	336,3

APÊNDICE E - Taxas de acúmulo diário (kg/ha/dia de MS) por período e média, por repetição da pastagem natural sob pastejo contínuo e rotacionado e da pastagem natural melhorada com introdução de espécies hibernais sob pastejo rotacionado. São Gabriel, 2004.

Tratamento	01/11 a 28/11	29/11 a 23 /12	Média
CNCR1	17,0	2,8	9,9
CNCR2	11,5	19,4	15,4
CNMR1	12,7	9,8	11,2
CNMR2	29,7	22,8	26,2
CNRR1	27,8	21,3	24,5
CNRR2	10,5	8	9,2

APÊNDICE F - Produção de MS (kg/ha de MS) por período e total, por repetição da pastagem natural sob pastejo contínuo e rotacionado e da pastagem natural melhorada com introdução de espécies hibernais sob pastejo rotacionado. São Gabriel, 2004.

Tratamento	01/11 a 28/11	29/11 a 23 /12	Total
CNCR1	2433,2	77,5	2510,7
CNCR2	2346,9	523,8	2870,7
CNMR1	3188,9	225,4	3414,3
CNMR2	4117,9	524,4	4642,3
CNRR1	2966,8	489,9	3456,7
CNRR2	2321,4	184	2505,4

APÊNDICE G - Carga animal utilizada (kg/ha de PV) por período e média, por repetição da pastagem natural sob pastejo contínuo e rotacionado e da pastagem natural melhorada com introdução de espécies hibernais sob pastejo rotacionado. São Gabriel, 2004.

Tratamento	01/11 a 28/11	29/11 a 23 /12	Média
CNCR1	291,0	204,9	247,9
CNCR2	456,0	324,6	390,3
CNMR1	503,5	600,5	552,0
CNMR2	519,9	620,7	570,3
CNRR1	291,8	659,0	475,4
CNRR2	304,0	592,7	448,3

APÊNDICE H - Oferta de forragem (kg de MS/100 kg de PV) por período e média, por repetição da pastagem natural sob pastejo contínuo e rotacionado e da pastagem natural melhorada com introdução de espécies hibernais sob pastejo rotacionado. São Gabriel, 2004.

Tratamento	01/11 a 28/11	29/11 a 23 /12	Média
CNCR1	13,9	17,6	15,8
CNCR2	6,5	16,7	11,6
CNMR1	21,1	20,1	20,6
CNMR2	26,4	17,7	22,1
CNRR1	33,9	21,3	27,6
CNRR2	25,4	18,6	22,0

APÊNDICE I - Ganhos de peso vivo (kg/ha) por período e total, por repetição da pastagem natural sob pastejo contínuo e rotacionado e da pastagem natural melhorada com introdução de espécies hibernais sob pastejo rotacionado. São Gabriel, 2004.

Tratamento	01/11 a 28/11	29/11 a 23 /12	Total
CNCR1	39,9	9,6	49,5
CNCR2	89,1	16,4	105,5
CNMR1	51,5	61,4	112,9
CNMR2	33,4	64,6	98,1
CNRR1	20,7	32,1	52,8
CNRR2	30,1	29,4	59,5

APÊNDICE J - Ganhos médios diários de ovelhas (kg/dia) por período e média, por repetição da pastagem natural sob pastejo contínuo e rotacionado e da pastagem natural melhorada com introdução de espécies hibernais sob pastejo rotacionado. São Gabriel, 2004.

Tratamento	01/11 a 28/11	29/11 a 23 /12	Média
CNCR1	0,119	-0,029	0,045
CNCR2	0,119	-0,027	0,046
CNMR1	0,042	0,044	0,043
CNMR2	0,000	0,049	0,024
CNRR1	0,009	-0,043	-0,017
CNRR2	0,042	-0,036	0,003

APÊNDICE K - Ganhos médios diários de cordeiros (kg/dia) por período e média, por repetição da pastagem natural sob pastejo contínuo e rotacionado e da pastagem natural melhorada com introdução de espécies hibernais sob pastejo rotacionado. São Gabriel, 2004.

Tratamento	01/11 a 28/11	29/11 a 23 /12	Média
CNCR1	0,183	0,248	0,215
CNCR2	0,160	0,120	0,140
CNMR1	0,161	0,209	0,185
CNMR2	0,164	0,132	0,148
CNRR1	0,126	0,205	0,165
CNRR2	0,131	0,151	0,141

APÊNDICE L - Ganhos médios diários de cordeiras (kg/dia) por período e média, por repetição da pastagem natural sob pastejo contínuo e rotacionado e da pastagem natural melhorada com introdução de espécies hibernais sob pastejo rotacionado. São Gabriel, 2004.

Tratamento	01/11 a 28/11	29/11 a 23 /12	Média
CNCR1	0,165	0,179	0,172
CNCR2	0,156	0,109	0,132
CNMR1	0,127	0,161	0,144
CNMR2	0,109	0,137	0,123
CNRR1	0,110	0,144	0,127
CNRR2	0,102	0,110	0,106

APÊNDICE M - Teores de proteína bruta (%) por período e média, por repetição da pastagem natural sob pastejo contínuo e rotacionado e da pastagem natural melhorada com introdução de espécies hibernais sob pastejo rotacionado. São Gabriel, 2004.

Tratamento	01/11 a 28/11	29/11 a 23 /12	Média
CNCR1	11,29	7,22	9,25
CNCR2	10,27	7,00	8,63
CNMR1	14,22	11,86	13,04
CNMR2	13,75	12,39	13,07
CNRR1	9,28	6,76	8,02
CNRR2	12,83	7,95	10,39

APÊNDICE N - Teores de FDA (%) por período e média, por repetição da pastagem natural sob pastejo contínuo e rotacionado e da pastagem natural melhorada com introdução de espécies hibernais sob pastejo rotacionado. São Gabriel, 2004.

Tratamento	01/11 a 28/11	29/11 a 23 /12	Média
CNCR1	37,18	38,45	37,82
CNCR2	37,28	38,22	37,75
CNMR1	30,91	31,63	31,27
CNMR2	35,52	34,64	35,08
CNRR1	35,22	36,39	35,80
CNRR2	34,83	39,18	37,01

APÊNDICE O - Teores de FDN (%) por período e média, por repetição da pastagem natural sob pastejo contínuo e rotacionado e da pastagem natural melhorada com introdução de espécies hibernais sob pastejo rotacionado. São Gabriel, 2004.

Tratamento	01/11 a 28/11	29/11 a 23 /12	Média
CNCR1	69,33	74,07	71,70
CNCR2	69,42	72,63	71,02
CNMR1	67,40	67,29	67,35
CNMR2	69,00	68,10	68,55
CNRR1	69,83	72,07	70,95
CNRR2	70,26	73,88	72,07

APÊNDICE P - Resumo das análises de variância dos dados coletados em pastagem natural sob pastejo contínuo e rotacionado e da pastagem natural melhorada com introdução de espécies hibernais sob pastejo rotacionado. São Gabriel, 2004.

Arquivo de dados: Massa de forragem per1

Dimensões: 6 unidades amostrais, 1 variável

Tipo de dados: (1) quantitativos, mesmas escalas de medida

Transformação escalar: (0)nenhuma

Transformação vetorial: (0)nenhuma

Medida de semelhança: (3)distancia euclidiana, (1)entre unidades amostrais

Fonte de variação Soma de quadrados(Q) P(QbNULL>=Qb)

trat:

Fonte de variação	Soma de quadrados(Q)	P(QbNULL>=Qb)
Entre grupos	5.9814e+06	0.0653
Contrastes:		
1 -1 - 0	5.8874e+06	0.3337
1- 0 -1	2.1864e+06	0.3289
0 - 1 -1	8.9823e+05	0.3267
Dentro de grupos	1.0659e+05	

Total	6.088e+06	

Contrastes:

1 -1 - 0 5.8874e+06 0.3337

1- 0 -1 2.1864e+06 0.3289

0 - 1 -1 8.9823e+05 0.3267

Dentro de grupos 1.0659e+05

Total 6.088e+06

Vetores médios em cada grupo:

Fator trat:

≠ Grupo 1 (n=2): 591

Grupo 2 (n=2): 3017.4

Grupo 3 (n=2): 2069.6

Arquivo de dados: Massa de forragem per2.

Dimensões: 6 unidades amostrais, 1 variável

Fonte de variação Soma de quadrados(Q) P(QbNULL>=Qb)

trat:

Fonte de variação	Soma de quadrados(Q)	P(QbNULL>=Qb)
Entre grupos	4.114e+06	0.1308
Contrastes:		
1 -1 - 0	3.4624e+06	0.3374
1- 0 -1	2.6551e+06	0.3333
0 -1 -1	53500	0.6648
Dentro de grupos	1.7714e+05	

Total	4.2911e+06	

Contrastes:

1 -1 - 0 3.4624e+06 0.3374

1- 0 -1 2.6551e+06 0.3333

0 -1 -1 53500 0.6648

Dentro de grupos 1.7714e+05

Total 4.2911e+06

Arquivo de dados: Massa de forragem média

≠ Grupo 1 = CNC; Grupo 2 = CNM; Grupo 3 = CNR

Dimensões: 12 unidades amostrais, 1 variável

Fonte de variação Soma de quadrados(Q) P(QbNULL>=Qb)

trats:		
Entre grupos	9.81e+06	0.0019
Contrastes:		
1 -1- 0	9.1898e+06	0.0139
1 - 0 -1	4.8301e+06	0.0535
0 - 1 -1	6.9508e+05	0.1121

período:		
Entre grupos	1.086e+05	0.2779
Contrastes:		
1 -1	1.086e+05	0.2675

trats x período	2.8533e+05	0.1163
Dentro de grupos	2.8373e+05	

Total	1.0488e+07	
-------	------------	--

Arquivo de dados: Massa de folha per1.

Dimensões: 6 unidades amostrais, 1 variável

Fonte de variação Soma de quadrados(Q) P(QbNULL>=Qb)

trat:		
Entre grupos	1.0991e+06	0.1315
Contrastes:		
1 -1- 0	6.2063e+05	0.3263
1 - 0 -1	9.8595e+05	0.3396
0 -1 -1	42087	0.6758
Dentro de grupos	1.6595e+05	

Total	1.2651e+06	
-------	------------	--

Arquivo de dados: Massa de folha per2.

Dimensões: 6 unidades amostrais, 1 variável

Fonte de variação Soma de quadrados(Q) P(QbNULL>=Qb)

trat:		
Entre grupos	1.0622e+06	0.0709
Contrastes:		
1 -1- 0	2.8789e+05	0.3285
1 - 0 -1	1.0616e+06	0.3291
0 -1 -1	2.4384e+05	0.3311
Dentro de grupos	2.3611e+05	

Total 1.2983e+06

Arquivo de dados: Massa de folha média
Dimensões: 12 unidades amostrais, 1 variável

Fonte de variação Soma de quadrados(Q) P(QbNULL>=Qb)

Fonte de variação	Soma de quadrados(Q)	P(QbNULL>=Qb)

trats:		
Entre grupos	2.1121e+06	0.0029
Contrastes:		
1 -1- 0	8.7695e+05	0.0597
1- 0 -1	2.0469e+06	0.0291
0 -1 -1	2.4427e+05	0.1612

período:		
Entre grupos	1.1171e+05	0.1896
Contrastes:		
1 -1	1.1171e+05	0.1953

trats x período	49281	0.7048
Dentro de grupos	4.0207e+05	

Total	2.6751e+06	

Arquivo de dados: Massa de colmo per1.
Dimensões: 6 unidades amostrais, 1 variável

Fonte de variação Soma de quadrados(Q) P(QbNULL>=Qb)

Fonte de variação	Soma de quadrados(Q)	P(QbNULL>=Qb)

trat:		
Entre grupos	5.6045e+05	0.2639
Contrastes:		
1 -1- 0	5.5913e+05	0.3399
1- 0 -1	1.1729e+05	0.3328
0 -1 -1	1.6425e+05	0.6724
Dentro de grupos	3.605e+05	

Total	9.2094e+05	

Arquivo de dados: Massa de colmo per2.
Dimensões: 6 unidades amostrais, 1 variável

Fonte de variação Soma de quadrados(Q) P(QbNULL>=Qb)

Fonte de variação	Soma de quadrados(Q)	P(QbNULL>=Qb)

trat:		
Entre grupos	95723	0.199
Contrastes:		
1 -1- 0	52542	0.3329

1- 0 -1	86771	0.3265
0 -1 -1	4270.6	1
Dentro de grupos	37151	

Total 1.3287e+05

Arquivo de dados: Massa de colmo média
Dimensões: 12 unidades amostrais, 1 variável

Fonte de variação	Soma de quadrados(Q)	P(QbNULL>=Qb)
-------------------	----------------------	---------------

trats:

Entre grupos	4.9195e+05	0.0476
--------------	------------	--------

Contrastes:

1 -1- 0	4.7724e+05	0.0027
---------	------------	--------

1- 0 -1	2.0291e+05	0.0545
---------	------------	--------

0 -1 -1	57776	0.6121
---------	-------	--------

período:

Entre grupos	87190	0.2858
--------------	-------	--------

Contrastes:

1 -1	87190	0.2896
------	-------	--------

trats x período	1.6422e+05	0.3677
-----------------	------------	--------

Dentro de grupos	3.9765e+05	
------------------	------------	--

Total 1.141e+06

Arquivo de dados: Massa de Material morto per1.
Dimensões: 6 unidades amostrais, 1 variável

Fonte de variação	Soma de quadrados(Q)	P(QbNULL>=Qb)
-------------------	----------------------	---------------

trat:

Entre grupos	9.1398e+05	0.0651
--------------	------------	--------

Contrastes:

1 -1- 0	7.9246e+05	0.3387
---------	------------	--------

1- 0 -1	20506	0.3338
---------	-------	--------

0 -1 -1	5.5801e+05	0.3295
---------	------------	--------

Dentro de grupos	3.1094e+05	
------------------	------------	--

Total 1.2249e+06

Arquivo de dados: Massa de Material morto per2.
Dimensões: 6 unidades amostrais, 1 variáveis

Fonte de variação	Soma de quadrados(Q)	P(QbNULL>=Qb)
-------------------	----------------------	---------------

trat:

Entre grupos	1.2774e+06	0.0645
--------------	------------	--------

Contrastes:		
1 -1- 0	1.1987e+06	0.3292
1- 0 -1	92690	0.3368
0- 1 -1	6.2473e+05	0.3364
Dentro de grupos	64450	

Total	1.3419e+06	

Arquivo de dados: Massa de Material morto média
 Dimensões: 12 unidades amostrais, 1 variável

Fonte de variação	Soma de quadrados(Q)	P(QbNULL>=Qb)

trats:		
Entre grupos	2.1681e+06	0.0013
Contrastes:		
1 -1- 0	1.9702e+06	0.0542
1- 0 -1	1.002e+05	0.0589
0 -1 -1	1.1818e+06	0.0527

período:		
Entre grupos	84588	0.2449
Contrastes:		
1 -1	84588	0.2426

trats x período	23256	0.8517
Dentro de grupos	3.7539e+05	

Total	2.6514e+06	

Arquivo de dados: Taxa de acúmulo per1.
 Dimensões: 6 unidades amostrais, 1 variável

Fonte de variação	Soma de quadrados(Q)	P(QbNULL>=Qb)

trat:		
Entre grupos	50.223	0.7978
Contrastes:		
1 -1- 0	47.61	0.6641
1- 0 -1	23.522	1
0 -1 -1	4.2025	0.659
Dentro de grupos	308.72	

Total	358.95	

Arquivo de dados: Taxa de acúmulo per2.
 Dimensões: 6 unidades amostrais, 1 variável

Fonte de variação	Soma de quadrados(Q)	P(QbNULL>=Qb)

trat:		
Entre grupos	27.663	0.6748
Contrastes:		
1 -1- 0	26.522	0.6672
1- 0 -1	12.25	0.6654
0- 1 -1	2.7225	0.6695
Dentro de grupos	309.07	

Total	336.73	

Arquivo de dados: Taxa de acúmulo média
Dimensões: 12 unidades amostrais, 1 variável

Fonte de variação	Soma de quadrados(Q)	P(QbNULL>=Qb)

trats:		
Entre grupos	76.205	0.5818
Contrastes:		
1 -1- 0	72.601	0.3332
1- 0 -1	34.861	0.5476
0 -1 -1	6.845	0.6124

período:		
Entre grupos	52.501	0.4147
Contrastes:		
1 -1	52.501	0.4025

trats x período	1.6817	0.9891
Dentro de grupos	617.79	

Total	748.18	

Arquivo de dados: Produção de MS per1.
Dimensões: 6 unidades amostrais, 1 variável

Fonte de variação	Soma de quadrados(Q)	P(QbNULL>=Qb)

trat:		
Entre grupos	1.7862e+06	0.1966
Contrastes:		
1 -1- 0	1.5961e+06	0.332
1- 0 -1	64541	1
0 -1 -1	1.0187e+06	0.3295
Dentro de grupos	6.4352e+05	

Total	2.4297e+06	

Arquivo de dados: ProduçãodeMSper2.txt
 Dimensões: 6 unidades amostrais, 1 variáveis

Fonte de variação	Soma de quadrados(Q)	P(QbNULL>=Qb)

trat:		
Entre grupos	5514	0.7945
Contrastes:		
1 -1- 0	5513.1	0.6568
1- 0 -1	1317.7	1
0 -1 -1	1440.2	0.6774
Dentro de grupos	1.9108e+05	

Total	1.9659e+05	

Arquivo de dados: Produção de MS total.
 Dimensões: 6 unidades amostrais, 1 variáveis

Fonte de variação	Soma de quadrados(Q)	P(QbNULL>=Qb)

trat:		
Entre grupos	1.98e+06	0.3954
Contrastes:		
1 -1- 0	1.789e+06	0.3391
1- 0 -1	84274	1
0 -1 -1	1.0967e+06	0.6664
Dentro de grupos	1.2713e+06	

Total	3.2513e+06	

Arquivo de dados: Carga animal per1.
 Dimensões: 6 unidades amostrais, 1 variável

Fonte de variação	Soma de quadrados(Q)	P(QbNULL>=Qb)

trat:		
Entre grupos	47017	0.1989
Contrastes:		
1 -1- 0	19099	0.3282
1- 0 -1	5715.4	1
0 -1 -1	45710	0.3339
Dentro de grupos	13821	

Total	60838	

Arquivo de dados: Carga animal média
Dimensões: 12 unidades amostrais, 1 variável

Fonte de variação	Soma de quadrados(Q)	P(QbNULL>=Qb)

trats:		
Entre grupos	1.1841e+05	0.0471
Contrastes:		
1 -1- 0	1.1715e+05	0.0561
1- 0 -1	40755	0.2199
0 -1 -1	19711	0.2182

período:		
Entre grupos	33761	0.1928
Contrastes:		
1 -1	33761	0.1858

trats x período	95430	0.0066
Dentro de grupos	23404	

Total	2.7101e+05	

Arquivo de dados: Ofertas per1.

Fonte	GL	Soma de Quadrados	Quadrados médios	F	P
Entre	2	393.423	196.712	7.61	0.0668
Dentro	3	77.5500	25.8500		
Total	5	470.973			

Arquivo de dados: Ofertas per2.

Fonte	GL	Soma de Quadrados	Quadrados médios	F	P
Entre	2	8.31000	4.15500	1.67	0.3250
Dentro	3	7.45000	2.48333		
Total	5	15.7600			

Arquivo de dados: Ganho por área per1.

Fonte	GL	Soma de Quadrados	Quadrados médios	F	P
Entre	2	1537.14	768.572	1.63	0.3324
Dentro	3	1418.30	472.768		
Total	5	2955.45			

Arquivo de dados: Ganho por área per2.

Fonte	GL	Soma de Quadrados	Quadrados médios	F	P
Entre	2	2570.08	1285.04	120.91	0.0014
Dentro	3	31.8850	10.6283		
Total	5	2601.97			

Arquivo de dados: Ganho por área total.

Fonte	GL	Soma de Quadrados	Quadrados médios	F	P
Entre	2	2447.29	1223.65	2.12	0.2665
Dentro	3	1729.58	576.525		
Total	5	4176.87			

Arquivo de dados: GMD ovelhas per1.

Fonte	GL	Soma de Quadrados	Quadrados médios	F	P
Entre	2	12244.3	6122.17	12.88	0.0337
Dentro	3	1426.50	475.500		
Total	5	13670.8			

Arquivo de dados: GMD ovelhas per2.

Fonte	GL	Soma de Quadrados	Quadrados médios	F	P
Entre	2	8719.00	4359.50	335.35	0.0003
Dentro	3	39.0000	13.0000		
Total	5	8758.00			

Arquivo de dados: GMD cordeiros per1.

Fonte	GL	Soma de Quadrados	Quadrados médios	F	P
Entre	2	2057.33	1028.67	10.96	0.0418
Dentro	3	281.500	93.8333		
Total	5	2338.83			

 Arquivo de dados: GMD cordeiros per2.

Fonte	GL	Soma de Quadrados	Quadrados médios	F	P
Entre	2	183.000	91.5000	0.02	0.9786
Dentro	3	12614.5	4204.83		
Total	5	12797.5			

Arquivo de dados: GMD cordeiros média

Fonte	GL	Soma de Quadrados	Quadrados médios	F	P
Entre	2	601.583	300.792	0.68	0.5724
Dentro	3	1335.25	445.083		
Total	5	1936.83			

Arquivo de dados: GMD cordeiras per1.

Fonte	GL	Soma de Quadrados	Quadrados médios	F	P
Entre	2	3280.33	1640.17	20.98	0.0172
Dentro	3	234.500	78.1667		
Total	5	3514.83			

Arquivo de dados: GMD cordeiras per2.

Fonte	GL	Soma de Quadrados	Quadrados médios	F	P
Entre	2	532.000	266.000	0.24	0.8000
Dentro	3	3316.00	1105.33		
Total	5	3848.00			

Arquivo de dados: GMD cordeiras média

Fonte	GL	Soma de Quadrados	Quadrados médios	F	P
Entre	2	1279.08	639.542	2.29	0.2488
Dentro	3	837.125	279.042		
Total	5	2116.21			

Arquivo de dados: Proteína Bruta per1.

Dimensões: 6 unidades amostrais, 1 variável

Fonte de variação	Soma de quadrados(Q)	P(QbNULL>=Qb)

trat:		
Entre grupos	12.622	0.3307
Contrastes:		
1 -1- 0	10.272	0.3306
1- 0 -1	0.075625	1
0 -1 -1	8.5849	0.3311
Dentro de grupos	6.9319	

Total	19.554	

Arquivo de dados: Proteína Bruta per2.

Dimensões: 6 unidades amostrais, 1 variável

Fonte de variação	Soma de quadrados(Q)	P(QbNULL>=Qb)

trat:		
Entre grupos	31.975	0.2037
Contrastes:		
1 -1- 0	25.15	0.338
1- 0 -1	0.060025	1
0-1 -1	22.753	0.3373
Dentro de grupos	0.8727	

Total	32.848	

Arquivo de dados: Proteína Bruta média.

Dimensões: 12 unidades amostrais, 1 variável

Fonte de variação	Soma de quadrados(Q)	P(QbNULL>=Qb)

trats:		
Entre grupos	42.376	0.0107
Contrastes:		
1 -1- 0	33.784	0.0628
1- 0 -1	0.1352	0.8376
0-1 -1	29.645	0.0559

período:		
Entre grupos	28.398	0.0095
Contrastes:		
1 -1	28.39	0.0095

trats x período	2.2209	0.4862
Dentro de grupos	7.8046	

Total	80.799	
-------	--------	--

Arquivo de dados: FDA per1.

Dimensões: 6 unidades amostrais, 1 variável

Fonte de variação	Soma de quadrados(Q)	P(QbNULL>=Qb)
-------------------	----------------------	---------------

trat:

Entre grupos	16.172	0.2067
--------------	--------	--------

Contrastes:

1 -1- 0	16.12	0.332
---------	-------	-------

1- 0 -1	4.862	0.3302
---------	-------	--------

0 -1 -1	3.2761	1
---------	--------	---

Dentro de grupos	10.707	
------------------	--------	--

Total	26.879	
-------	--------	--

Arquivo de dados: FDA per2.

Dimensões: 6 unidades amostrais, 1 variável

Fonte de variação	Soma de quadrados(Q)	P(QbNULL>=Qb)
-------------------	----------------------	---------------

trat:

Entre grupos	32.643	0.1986
--------------	--------	--------

Contrastes:

1 -1- 0	27.04	0.3285
---------	-------	--------

1- 0 -1	0.3025	1
---------	--------	---

0 -1 -1	21.623	0.3396
---------	--------	--------

Dentro de grupos	8.4486	
------------------	--------	--

Total	41.092	
-------	--------	--

Arquivo de dados: FDA média

Dimensões: 12 unidades amostrais, 1 variável

Fonte de variação	Soma de quadrados(Q)	P(QbNULL>=Qb)
-------------------	----------------------	---------------

trats:

Entre grupos	44.746	0.0198
--------------	--------	--------

Contrastes:

1 -1- 0	42.458	0.0568
---------	--------	--------

1- 0 -1	3.795	0.1648
0- 1 -1	20.866	0.1676

período:		
Entre grupos	4.7754	0.1879
Contrastes:		
1 -1	4.7754	0.1905

trats x período	4.0696	0.5532
Dentro de grupos	19.156	

Total	72.747	

Arquivo de dados: FDN per1.

Dimensões: 6 unidades amostrais, 1 variável

Fonte de variação	Soma de quadrados(Q)	P(QbNULL>=Qb)

trat:		
Entre grupos	3.489	0.132
Contrastes:		
1 -1- 0	1.3806	0.3332
1- 0 -1	0.4489	0.3311
0 -1 -1	3.404	0.3338
Dentro de grupos	1.3765	

Total	4.8655	

Arquivo de dados: FDN per2.

Dimensões: 6 unidades amostrais, 1 variável

Fonte de variação	Soma de quadrados(Q)	P(QbNULL>=Qb)

trat:		
Entre grupos	39.999	0.1324
Contrastes:		
1 -1- 0	31.979	0.3341
1- 0 -1	0.14062	0.6647
0 -1 -1	27.878	0.3351
Dentro de grupos	3.0029	

Total	43.002	

Arquivo de dados: FDN média.

Dimensões: 12 unidades amostrais, 1 variável

Fonte de variação	Soma de quadrados(Q)	P(QbNULL \geq Qb)

trats:		
Entre grupos	32.501	0.0122
Contrastes:		
1 -1- 0	23.324	0.0536
1- 0 -1	0.043513	0.7748
0 -1 -1	25.383	0.0549

período:		
Entre grupos	13.653	0.0516
Contrastes:		
1 -1	13.653	0.0557

trats x período	10.987	0.0286
Dentro de grupos	4.3794	

Total	61.52	

APÊNDICE Q - Resumo dos testes de aleatorização dos dois levantamentos da composição botânica realizados em 23/09/2004 e 27/01/2005. São Gabriel, 2004.

Arquivo de dados: Levantamento 1. 60 espécies
 Dimensões: 18 unidades amostrais, 60 variáveis
 Tipo de dados: (1) quantitativos, mesmas unidades
 Transformação escalar: (0)nenhuma
 Transformação vetorial: (0)nenhuma
 Medida de semelhança: (3)distancia euclidiana, (1)entre unidades amostrais

Fonte de variação	Soma de quadrados(Q)	P(GNULL>=G)
Entre grupos	2.4654e+07	0.0001
Contrastes:		
1 -1- 0	1.8491e+07	0.0001
1- 0 -1	1.8207e+07	0.0001
0 -1 -1	2.8273e+05	0.6742
Dentro de grupos	1.2444e+07	
Total	3.7098e+07	

Fator tratamento:
 Grupo 1 = CNM
 Grupo 2 = CNC
 Grupo 3 = CNR

Arquivo de dados: Levantamento 2. 55 espécies
 Dimensões: 18 unidades amostrais, 55 variáveis
 Tipo de dados: (1) quantitativos, mesmas unidades
 Transformação escalar: (0) nenhuma
 Transformação vetorial: (1) padronizados pelos totais marginais, dentro de variáveis
 Medida de semelhança: (3) distancia euclidiana, (1) entre unidades amostrais

Fonte de variação	Soma de quadrados(Q)	P(QbNULL>=Qb)
Trat:		
Entre grupos	1.9499	0.092
Contrastes:		
1 -1- 0	1.2311	0.0017
1- 0 -1	0.92908	0.3859
0 -1 -1	0.76471	0.6865
Dentro de grupos	12.412	
Total	14.362	

Fator tratamento:
 Grupo 1 = CNM

Grupo 2 = CNC

Grupo 3 = CNR

APÊNDICE R - Resumo do teste de aleatorização em azevém no primeiro levantamento da composição botânica. São Gabriel, 2004. (Exemplo).

Arquivo de dados: Azevém levantamento 1.

☞ Dimensões: 18 unidades amostrais, 1 variável

☞ Tipo de dados: (1) quantitativos, mesmas escalas de medida

☞ Transformação escalar: (0) nenhuma

☞ Transformação vetorial: (0) nenhuma

☞ Medida de semelhança: (3) distancia euclidiana, (1) entre unidades amostrais

Fonte de variação	Soma de quadrados(Q)	P(QbNULL>=Qb)
-------------------	----------------------	---------------

trat:

Entre grupos	2.2978e+07	0.0001
--------------	------------	--------

Contrastes:

1 -1- 0	1.7233e+07	0.0019
---------	------------	--------

1- 0 -1	1.7233e+07	0.0019
---------	------------	--------

0 -1 -1	0	1
---------	---	---

Dentro de grupos	7.756e+06	
------------------	-----------	--

Total	3.0734e+07	
-------	------------	--

☞ Procedimento adotado em todas as espécies com maior correlação com os eixos I e II do plano de ordenação, nos dois levantamentos botânicos.