

**UNIVERSIDADE FEDERAL DE SANTA MARIA
CENTRO DE CIÊNCIAS RURAIS
PROGRAMA DE PÓS-GRADUAÇÃO EM ENGENHARIA AGRÍCOLA**

**SISTEMÁTICA DE ANÁLISE DE FALHAS
DE EQUIPAMENTO AGRÍCOLA SOB A
ÓTICA DE PROJETO DO PRODUTO**

TESE DE DOUTORADO

Alessandro de Franceschi

**Santa Maria, RS, Brasil
2015**

**SISTEMÁTICA DE ANÁLISE DE FALHAS
DE EQUIPAMENTO AGRÍCOLA SOB A ÓTICA
DE PROJETO DO PRODUTO**

por

Alessandro de Franceschi

**Tese apresentada ao Curso de Doutorado do Programa de Pós-Graduação
em Engenharia Agrícola, Área de Concentração em Mecanização Agrícola,
da Universidade Federal de Santa Maria (UFSM, RS), como
requisito parcial para obtenção do grau de
Doutor em Engenharia Agrícola**

Orientador: Prof. Dr. Leonardo Nabaes Romano

**Santa Maria, RS, Brasil
2015**

**Universidade Federal de Santa Maria
Centro de Ciências Rurais
Programa de Pós-Graduação em Engenharia Agrícola**

**A COMISSÃO EXAMINADORA, ABAIXO ASSINADA, APROVA A TESE
DE DOUTORADO**

**SISTEMÁTICA DE ANÁLISE DE FALHAS
DE EQUIPAMENTO AGRÍCOLA SOB A ÓTICA
DE PROJETO DO PRODUTO**

**ELABORADA POR
Alessandro de Franceschi**

como requisito parcial para a obtenção do grau de
Doutor em Engenharia Agrícola

COMISSÃO EXAMINADORA:

Leonardo Nabaes Romano, Dr. (UFSM)
(Presidente/Orientador)

Ângelo Vieira dos Reis, Dr. (UFPEL)

Alexandre Russini, Dr. (UNIPAMPA)

José Fernando Schlosser, Dr. (UFSM)

Miguel Neves Camargo, Dr. (UFSM)

Santa Maria, 20 de fevereiro de 2015.

Ficha catalográfica elaborada através do Programa de Geração Automática da Biblioteca Central da UFSM, com os dados fornecidos pelo(a) autor(a).

Franceschi, Alessandro de
Sistemática de análise de falhas do equipamento agrícola sob a ótica de projeto do produto / Alessandro de Franceschi.-2015.
144 p.; 30cm

Orientador: Leonardo Nabaes Romano
Tese (doutorado) - Universidade Federal de Santa Maria, Centro de Ciências Rurais, Programa de Pós-Graduação em Engenharia Agrícola, RS, 2015

1. Risco de falhas 2. Máquina agrícola 3. FMEA 4. Análise Funcional I. Romano, Leonardo Nabaes II. Título.

Dedicado a minha mulher Roselene (Dáda) e ao meu filho Nicolás,
MINHA FAMÍLIA.

“Algo só é impossível até que alguém duvide e resolva provar ao contrário.”

Albert Einstein

AGRADECIMENTOS

Ao Professor Dr. Leonardo Nabaes Romano, pela oportunidade, orientação, dedicação paciência, estímulo, cobrança e todo o incentivo dispensado para o desenvolvimento deste estudo;

Ao professor Celso Aita, pela indicação e contribuição neste estudo de pesquisa;

Ao Gabriel Boff funcionário da empresa MEPEL, pela disponibilização de informações.

A todos os professores e servidores do Curso de Doutorado em Engenharia Agrícola;

Aos colegas do NEMA e do PPGCS, pela amizade e colaboração;

Ao colega André Rogério Kinalski Bender, pela dedicação e contribuição no início deste trabalho;

Ao colega Claudio Weissheimer Roth, pela constante motivação.

À Universidade Federal de Santa Maria, pela qualidade do ensino público e gratuito;

À Deus, pela vida e saúde.

A todos aqueles que, de alguma forma, contribuíram para a realização deste trabalho e não estão nominalmente citados.

RESUMO

Tese de Doutorado
Programa de Pós-Graduação em Engenharia Agrícola
Universidade Federal de Santa Maria

SISTEMÁTICA DE ANÁLISE DE FALHAS DE EQUIPAMENTO AGRÍCOLA SOB A ÓTICA DE PROJETO DE PRODUTO

AUTOR: ALESSANDRO DE FRANCESCHI
ORIENTADOR: DR. LEONARDO NABAES ROMANO
Santa Maria, 20 fevereiro de 2015.

A suinocultura no Brasil, devido ao seu crescimento nos últimos anos, tem gerado uma grande quantidade de dejetos, especialmente sob a forma líquida que pode ser aproveitada, por meio do emprego de equipamentos agrícolas, no tratamento e correção do solo. A maioria das empresas de pequeno e médio porte do setor industrial brasileiro de máquinas agrícolas adota o sistema de “tentativa e erro”, não fazendo uso de algum procedimento que auxilie sistematicamente no processo de desenvolvimento do produto, o que pode causar problemas na geração de concepção e/ou de falhas nas máquinas em operação. Esta tese em seu trabalho de pesquisa questiona se as realizações de testes em campo são suficientes ou não para atenuar os problemas de falhas na concepção final das máquinas agrícolas. Assim, foi proposto como objetivo geral um estudo comparativo da análise de falhas de um equipamento distribuidor e incorporador de dejetos líquidos suínos (DLS) realizado sob duas abordagens distintas, a partir dos protótipos I e II. A primeira, abrange uma análise de relatórios de testes e experimentos do equipamento (abordagem dinâmica) referente aos protótipos I e II, realizados durante a fase de uso. A segunda, compreende o emprego de uma sistemática de análise de falhas do equipamento - protótipo II sob a ótica de projeto do produto, pela aplicação da técnica FMEA - Análise dos Modos de Falhas e seus Efeitos (abordagem estática). Em ambas as abordagens foi analisada, de maneira específica, a forma de obtenção dos resultados, sendo sugeridas ações de melhoria em determinados modos de falhas. A abordagem dinâmica objetivou a verificação de atividades operacionais do equipamento em campo, em condições reais de trabalho permitindo identificar falhas e problemas por meio de observação. Já a abordagem estática, partindo da análise funcional e estrutural do equipamento, permitiu evidenciar, no sistema, subsistemas e componentes os modos, causas e efeitos das possíveis falhas, totalizando 108 possíveis modos de falhas, sendo 11 considerados como potenciais. A utilização da técnica FMEA justifica a importância de incorporar um modo de prevenção de falhas que abrange todas as fases e etapas referente a concepção do produto. Assim, constata-se que ambas as abordagens possibilitam estabelecer uma interação de resultados, recomendações e sugestões que permitem eliminar ou atenuar falhas na concepção final de máquinas agrícolas. Contudo, a aplicação da técnica FMEA dentro de uma sistematização de análise de falhas a partir do início do projeto do equipamento possibilita que sejam sugeridas ações de melhorias ao protótipo, antes de ser submetido a testes e experimentos.

Palavras-chave: Risco de falhas. Máquina agrícola. FMEA.

ABSTRACT

Doctoral Thesis
Graduate Program in Agricultural Engineering
Federal University of Santa Maria

FAILURE ANALYSIS SYSTEMATICS OF AGRICULTURAL EQUIPMENT UNDER THE PERSPECTIVE OF PRODUCT DESIGN

AUTHOR: ALESSANDRO DE FRANCESCHI
ADVISOR: DR. LEONARDO NABAES ROMANO
Santa Maria, February 20th, 2015.

Swine industry in Brazil, due to its growth in recent years, has generated a great quantity of waste, especially in the liquid form, which can be used, by means of agricultural equipment employment, in soil treatment and correction. The majority of small and medium businesses in the Brazilian industrial field of agricultural machinery adopts the “trial and error” system, not making use of any procedure that systematically assist the process of product design, which can cause problems in the conception generation and/or failure in the operating machinery. The present thesis questions whether the realization of field tests is sufficient to reduce fault problems in the final conception of agricultural machines. Thus, we proposed as main objective a comparative study of failure analysis of a liquid swine waste distributing and incorporating equipment (DLS), realized under two different approaches, by means of prototypes I and II. The first one involves an analysis of equipment testing and experimenting reports (dynamic approach) concerning prototypes I, and II, realized during the usage phase. The second one involves the employment of a systematics of equipment failure analysis - prototype II under the perspective of product design, by applying the FMEA - Failure Modes and Effects Analysis (static approach). In both approaches, the ways results were obtained were specifically analyzed, suggesting improving actions according to certain failure modes. The dynamic approach has aimed the verification of operational activities of the equipment in field, in real work conditions, allowing the identification of faults and problems by means of observation. a partial analysis of equipment failure with a reduced number of considerations if compared to Case II, presenting results that contemplate non-conformities, difficulties, and problems in some subsystems and equipment components during the equipment utilization. The static approach, departing from the equipment functional and structural analysis, allowed evidence in the systems, subsystems, and components on the modes, causes and effects of possible faults, totaling 108 possible modes of failure, whose 11 were considered as potentials. The use of FMEA technique justifies the importance of incorporating a way for preventing faults during every phase and stage concerning the product designing. Therefore, this study verifies that both approaches allow the establishment of a interaction of results, recommendations and suggestions which permit eliminating or minimizing failure in the final conception of agricultural machinery. However, the FMEA technique application within a systematization of fault analysis since the beginning of the equipment design allows for the suggestion of improvement actions in the prototype before it is submitted to tests and experiments.

Keywords: Fault risk. Agricultural Machinery. FMEA.

LISTA DE FIGURAS

Figura 1 - Representação esquemática da aplicação de DLS na camada superficial do solo, através de uma tubulação com bocal	34
Figura 2 - Representação esquemática da aplicação de DLS na camada superficial do solo, com controle do fluxo uniforme do dejetos.....	34
Figura 3 - Representação esquemática da aplicação de DLS na camada superficial do solo, em quantidades mais discretas	34
Figura 4 - Representação esquemática da injeção de DLS abaixo da superfície do solo.....	35
Figura 5 - Opções de equipamentos para injeção ou incorporação direta de DLS.....	35
Figura 6 - Tanque para carregar e transportar estrume líquido	38
Figura 7 - Equipamento utilizado para injeção de DLS	38
Figura 8 - Injetor Superficial <i>Abbey</i>	39
Figura 9 - Análises sucessivas em abordagem <i>bottom-up</i>	41
Figura 10 - Formulação da função global do sistema.....	59
Figura 11 - Símbolos usados para a elaboração de uma estrutura de funções.....	60
Figura 12 - Fluxograma da metodologia de pesquisa.....	62
Figura 13 - Planilha FMEA	65
Figura 14 - Equipamento distribuidor e incorporador de DLS.....	67
Figura 15 - Experimento e teste para determinação de vazão nas linhas de distribuição.....	70
Figura 16 - Relações funcionais e uniões - Subsistemas do equipamento distribuidor e incorporador de DLS	76
Figura 17 - Sistema de transporte ou de rolamento	78
Figura 18 - Subsistema chassi	78
Figura 19 - Subsistema reservatório	79
Figura 20 - Subsistema tubulação.....	80
Figura 21 - Tubulação de retorno - Registro	81
Figura 22 - Vista explodida do subsistema distribuidor - Conjuntos e componentes	82
Figura 23 - Subsistema incorporador	83
Figura 24 - Conjunto disco 17”	84
Figura 25 - Conjunto calibrador de vazão	85
Figura 26 - Bomba do equipamento distribuidor e incorporador de DLS.....	86

Figura 27 - Função global do equipamento	87
Figura 28 - Desdobramento da função global em funções parciais e elementares - 1° nível ..	88
Figura 29 - Desdobramento da função parcial em funções elementares - 2° nível.....	89
Figura 30 - Subsistema incorporador, seu subsistema e respectivos componentes.	96
Figura 31 - Subsistema distribuidor	103
Figura 32 - Disposição dos componentes analisados.....	111
Figura 33 - Análise dos modos de falhas nos componentes dos subsistemas e conjuntos	112
Figura 34 - Disposição do número de modos de falhas potenciais analisados por subsistemas.	114
Figura 35 - Causas de falhas - Fases e etapas de ocorrências	115
Figura 36 - Posição original das mangueiras no pistão hidráulico.	121
Figura 37 - Haste do cilindro hidráulico estendido - sustentação de carga.....	122
Figura 38 - Luva adaptadora do conjunto calibrador - Subsistema Incorporador	123
Figura 39 - Luva externa do conjunto calibrador - Subsistema Incorporador	124
Figura 40 - Luva externa	125
Figura 41 - Luva adaptadora	125
Figura 42 - Conjunto calibrador de vazão - Subsistema Incorporador	126
Figura 43 - Crivo interno - Subsistema Distribuidor	127
Figura 44 - Suporte do engate do trator - Subsistema Chassi	128
Figura 45 - Tudo adaptador - Subsistema Incorporador	130
Figura 46 - Arruela reguladora de vazão - Conjunto Calibrador	131
Figura 47 - Disco 17” - Subsistema Incorporador	132
Figura 48 - Tubo de saída de DLS (08) - Subsistema Distribuidor	133

LISTA DE QUADROS

Quadro 1 - Exemplo de modo de falha com abordagem funcional	48
Quadro 2 - Exemplo de modo de falha com abordagem estrutural.	48
Quadro 3 - Relação entre FMEAs aplicadas na análise de anel de vedação em um disjuntor: abordagem funcional e abordagem estrutural.	49
Quadro 4 - Planilha FMEA.....	51
Quadro 5 - Índice de gravidade de falhas	54
Quadro 6 - Índice de detecção de falhas.....	55
Quadro 7 - Índice de probabilidade de ocorrência	56
Quadro 8 - Severidade dos efeitos.....	65
Quadro 9 - Detecção de falhas.....	66
Quadro 10 - Probabilidade de ocorrência.....	66
Quadro 11 - Subsistemas do equipamento distribuidor e incorporador de DLS, respectivos subsistemas e interfaces.	90
Quadro 12 - Planilha FMEA aplicada ao subsistema chassi	92
Quadro 13 - Planilha FMEA aplicada à interface dos subsistemas chassi/incorporador	94
Quadro 14 - Planilha FMEA aplicada à interface dos subsistemas chassi/sistema de transporte ou de rolamento.....	95
Quadro 15 - Planilha FMEA aplicada ao subsistema incorporador	97
Quadro 16 - Planilha FMEA aplicada ao subsistema incorporador - Conjunto disco 17"	98
Quadro 17 - Planilha FMEA aplicada ao subsistema incorporador - Conjunto calibrador de vazão	99
Quadro 18 - Planilha FMEA aplicada ao subsistema incorporador - Conjunto calibrador de vazão	100
Quadro 19 - Planilha FMEA aplicada ao subsistema incorporador - Conjunto calibrador: conjunto tampa de visita	101
Quadro 20 - Planilha FMEA aplicada ao subsistema incorporador - Conjunto calibrador: conjunto tampa de inspeção	102
Quadro 21 - Planilha FMEA aplicada ao subsistema incorporador - Conjunto calibrador: conjunto fixação da tampa	103
Quadro 22 - Planilha FMEA aplicada ao subsistema distribuidor	104

Quadro 23 - Planilha FMEA aplicada ao subsistema distribuidor - Conjunto adaptador de registro.....	105
Quadro 24 - Planilha FMEA aplicada ao subsistema distribuidor - Conjunto fixação da tampa	105
Quadro 25 - Planilha FMEA aplicada ao subsistema distribuidor - Conjunto tampa de inspeção	106
Quadro 26 - Planilha FMEA aplicada ao subsistema tubulação.....	108
Quadro 27 - Planilha FMEA aplicada ao subsistema - Sistema de transporte ou de rolamento	109
Quadro 28 - Modos de falhas potenciais identificadas segundo o valor do NPR.....	113
Quadro 29 - Causa de falha - Fase de projeto / dimensionamento	117
Quadro 30 - Causa de falha - Fase de produção / montagem	118
Quadro 31 - Causa de falha - Fase de uso / usuário.....	119
Quadro 32 - Causa de falha - Fase de uso / ambiente.....	119
Quadro 33 - Mangueira - Modo de falha potencial.....	121
Quadro 34 - Haste do cilindro hidráulico - Modo de falha potencial	122
Quadro 35 - Luva adaptadora - Modo de falha potencial	123
Quadro 36 - Luva externa - Modo de falha potencial.....	124
Quadro 37 - Conjunto calibrador de vazão - Modo de falha potencial.....	126
Quadro 38 - Crivo interno - Modo de falha potencial.....	127
Quadro 39 - Suporte de engate do trator - Modo de falha potencial.....	128
Quadro 40 - Tubo adaptador - Modo de falha potencial.....	129
Quadro 41 - Arruela reguladora de vazão - Modo de falha potencial.....	130
Quadro 42 - Disco 17” - Modo de falha potencial.....	131
Quadro 43 - Tubo saída de DLS (08) - Modo de falha potencial	132

LISTA DE ABREVIATURAS E SIGLAS

ABIMAQ	Associação Brasileira da Indústria de Máquinas e Equipamentos
ABIPECS	Associação Brasileira da Indústria Produtora e Exportadora da Carne Suína
ABNT	Associação Brasileira de Normas Técnicas
ASQC	<i>American Society for Quality Control</i> (Sociedade Americana para Controle de Qualidade)
AIAG	<i>Automotive Industry Action Group</i> (Grupo de Ação da Indústria Automotiva)
CTISM	Colégio Técnico Industrial de Santa Maria
DAOL-i	Distribuidor de Adubo Orgânico Líquido com incorporador
DLS	Dejetos Líquidos de Suínos
EMBRAPA	Empresa Brasileira de Pesquisa Agropecuária
FMEA	<i>Failure Modes and Effects Analysis</i> (Análise dos Modos de Falhas e seus Efeitos)
FMECA	<i>Failure mode, effects and criticality analysis</i> (Análise dos Modos de Falha, Efeitos e Criticalidade)
GPS	<i>Global Positioning System</i> (Sistema de Posicionamento Global)
IBGE	Instituto Brasileiro de Geografia e Estatísticas
LPST	Laboratório de Projeto de Sistemas Técnicos
NEMA	Núcleo de Experimentos de Máquinas Agrícolas
NBR	Normas Brasileiras
PDMA	Processo de Desenvolvimento de Máquinas Agrícolas
PVC	Policloreto de vinil
RCM	<i>Reliability Centered Maintenance</i> (Manutenção Centrada em Confiabilidade)
SPD	Sistema de Plantio Direto
SIMERS	Sindicato das Indústrias de Máquinas e Implementos Agrícolas no Rio Grande do Sul
TDP	Tomada de Potência
UBABEF	União Brasileira de Avicultura
UDEC	Universidade do Estado de Santa Catarina
USDA	<i>United States Department of Agriculture</i> (Departamento de Agricultura dos Estados Unidos)
PPGCS	Programa de Pós-Graduação em Ciência do Solo
PPGEA	Programa de Pós-Graduação em Engenharia Agrícola

SUMÁRIO

1	INTRODUÇÃO	25
1.1	Questão da pesquisa	26
1.2	Objetivos	27
1.2.1	Objetivo geral	27
1.2.2	Objetivos específicos	27
1.3	Justificativa	28
1.4	Estrutura da tese	28
2	REVISÃO DA LITERATURA	29
2.1	Tipo de pesquisa	29
2.2	Dejetos Líquidos Suínos - DLS	29
2.2.1	Problemas ambientais	30
2.2.2	Utilização dos DLS como fertilizantes	32
2.3	Equipamentos empregados na utilização de DLS	37
2.4	Análise de falhas	39
2.4.1	Confiabilidade	41
2.4.2	Mantenabilidade	43
2.4.3	Causas de falhas - Fases de ocorrências	43
2.5	FMEA	44
2.5.1	Terminologia utilizada na aplicação da FMEA	47
2.5.2	Planilha FMEA	51
2.5.3	Análise de riscos	53
2.5.4	Ações recomendadas	56
2.6	Projeto de máquinas agrícolas	56
2.6.1	Fase de projeto conceitual	58
2.6.2	Análise funcional de produtos	58
3	METODOLOGIA	61
3.1	Abordagem dinâmica do equipamento	63
3.2	Abordagem estática do equipamento	63
3.2.1	Análise funcional e estrutural do equipamento	64
3.2.2	Estudo dos modos de falhas do equipamento - aplicação da Técnica FMEA	64
4	RESULTADOS E DISCUSSÕES	69
4.1	Abordagem I - Análise dinâmica do equipamento	69
4.1.1	Abordagem I - Análise dinâmica do equipamento - NEMA	69
4.1.2	Abordagem I - Análise dinâmica do equipamento - PPGCS	73
4.2	Abordagem II - Análise estática do equipamento - FMEA	75
4.2.1	Análise funcional do equipamento	75
4.2.1.1	Subsistema de transporte ou de rolamento	77
4.2.1.2	Subsistema chassi	78
4.2.1.3	Subsistema reservatório	79
4.2.1.4	Subsistema de tubulação	79
4.2.1.5	Subsistema distribuidor	81
4.2.1.6	Subsistema incorporador	83
4.2.1.7	Subsistema bomba	86
4.3	Função Global	86
4.3.1	Função global do equipamento	86

4.3.2	Desdobramento da função global: 1° nível	87
4.3.3	Desdobramento da função global: 2° nível	88
4.4	Aplicação da técnica FMEA no equipamento	89
4.4.1	Chassi	91
4.4.2	Subsistemas chassi/incorporador	92
4.4.3	Subsistemas chassi/sistema transporte de transporte ou de rolamento	94
4.4.4	Incorporador.....	95
4.4.5	Reservatório	100
4.4.6	Distribuidor	103
4.4.7	Tubulação.....	106
4.4.8	Sistema de Transporte ou de Rolamento.....	109
4.5	Hierarquização das falhas potenciais.....	109
4.6	Interpretação dos resultados obtidos	115
4.6.1	Fase de projeto	117
4.6.2	Fase de produção.....	118
4.6.3	Fase de uso.....	118
4.7	Definição de ações recomendadas.....	120
4.7.1	Modo de falha potencial e ações recomendadas	120
4.8	Análise comparativa entre as abordagens dinâmica e estática.....	133
5	CONSIDERAÇÕES FINAIS.....	135

1 INTRODUÇÃO

Atualmente, a suinocultura, no Brasil, devido ao seu crescimento, tornou-se uma das grandes cadeias produtivas na área de criação animal, constatado com base no aumento das demandas interna e externa de carne, seus produtos e derivados. De acordo com Instituto Brasileiro de Geografia e Estatística (IBGE) (2013), o efetivo de suínos no ano de 2013 foi de 36.743.593 cabeças em 31.12.2013, indicativo de queda de 5,3% em relação ao total registrado em 2012. Nesse contexto, o Estado do Rio Grande do Sul apresentou o maior efetivo de suínos em termos nacionais, com 17,2% e a Região Sul, de um modo geral, representou 48,8% do efetivo nacional, apresentando uma redução (-6,8%) em relação ao ano de 2012. Tais indicativos revelam uma particularidade em relação à produção de dejetos suínos na região Sul, pois na maioria dos casos são oriundos de zonas de produção intensiva. Isso pode ser evidenciado através dos 20 municípios com maiores efetivos que, conforme o IBGE (2013), são responsáveis por 16,1% do efetivo nacional, dos quais 6,4% correspondem aos 11 maiores municípios produtores na região Sul. Nesses municípios, ocorre uma alta concentração de animais por área devido aos sistemas confinados, responsáveis pela expansão suinícola e, conseqüentemente, pela produção de grandes quantidades de dejetos, principalmente na forma líquida. Conforme Oliveira (2002), vários fatores influenciam no volume de dejetos produzidos, como o manejo, o tipo de bebedouro, a frequência e o volume de água utilizados no sistema de higienização e o número e a categoria de animais. Tal variação revela-se um agravante para os problemas de captação, armazenagem, tratamento, transporte e distribuição dos dejetos. De acordo com Segnfredo (2000), a poluição ambiental causada pelos dejetos dos suínos é um problema muito sério devido ao elevado número de contaminantes presentes, que causam degradação do ar, do solo e, principalmente, dos recursos hídricos (águas superficiais e subterrâneas). Segundo Oliveira (2002), encontrar um modo de manejo adequado aos dejetos de suínos é o maior desafio para a sobrevivência das zonas de produção intensiva no Brasil. Nesse sentido, Correa (2011) cita que a aplicação de dejetos líquidos de suíno (DLS) no solo possibilita o fornecimento de macro e micronutrientes, devendo para isso se conhecer a composição do dejetos a fim de calcular o volume a ser aplicado em função do sistema de culturas utilizado. Dessa forma, torna-se importante a necessidade do uso de meios que possibilitem essa operação, como por exemplo, equipamentos que auxiliem na aplicação dos dejetos no solo. A aplicabilidade dos dejetos como potencial orgânico pode ocorrer em culturas da área de bovinocultura de leite ou que

envolvam o plantio direto (PD). Isto justifica a necessidade do conhecimento específico dos equipamentos existentes e dos locais em que é possível sua utilização. Em Damasceno (2010), observa-se, como tema principal de seu trabalho de pesquisa, a injeção de dejetos líquidos de suínos no solo, juntamente com um determinado inibidor, visando minimizar as emissões de amônia (NH_3) e óxido nitroso (N_2O). O autor cita a interação da suinocultura com a cultura do milho, por meio da utilização dos DLS nas lavouras, através do sistema de plantio direto¹. Sistema que se caracteriza pela aplicação mecânica dos dejetos sobre os resíduos culturais, não havendo, assim, sua incorporação ao solo, o que potencializa os problemas de contaminação do ar, por emissões gasosas, e da água, por nutrientes e micro-organismos fecais. Conforme Damasceno (2010), professores/pesquisadores da Universidade de Passo Fundo (UPF), com o objetivo de mitigar esses problemas, desenvolveram um equipamento para ser empregado na injeção subsuperficial dos dejetos líquidos em sistema de plantio direto (SPD). Esse equipamento também foi utilizado na UFSM pelo Núcleo de Ensaios de Máquinas Agrícolas - NEMA em trabalhos de pesquisa, envolvendo testes e experimentos e no Programa de Pós-graduação em Ciência do Solo (PPGCS), sendo usado em diversos experimentos, cuja principal aplicação foi justificada pela injeção de dejetos líquidos de suínos no solo. Os experimentos e testes realizados pelo NEMA e no PPGCS elucidaram a necessidade de se obter resultados com o equipamento em uso, permitindo realizar uma análise dinâmica. A realização desses experimentos evidenciou a existência de problemas e falhas no equipamento, possibilitando sugerir melhorias que podem ser utilizadas no processo de desenvolvimento do produto. Dessa forma, a partir da existência e disponibilidade do equipamento, do Programa de Pós-Graduação em Engenharia Agrícola e do Programa de Pós-Graduação em Ciência do Solo, através de seus professores e alunos, foi proposto realizar um trabalho de pesquisa, abordando o estudo, aplicação de técnica e elaboração de melhorias, que permitissem minimizar possíveis problemas em sua concepção final.

1.1 Questão da pesquisa

Na maioria dos casos, as empresas produtoras de máquinas agrícolas adotam o sistema de “tentativa e erro”, não fazendo uso de algum procedimento que auxilie sistematicamente

¹ De acordo com Mialhe (2012) a expressão plantio direto expressa a operação agrícola de colocar no solo órgãos de propagação vegetal sob condições que permitam a germinação, fato que implica em algum tipo de mobilização do solo..

no processo de desenvolvimento do produto, o que pode gerar problemas na geração de concepção e/ou de falhas nas máquinas em operação. Assim, a questão que sintetiza o problema a ser abordado nesta tese é: A realização de testes e experimentos em campo é suficiente para atenuar os problemas de falhas na concepção final das máquinas agrícolas?

1.2 Objetivos

Os objetivos desta tese estão fundamentados na importância da sistematização da análise de falhas de equipamento agrícola sob a ótica de projeto do produto.

1.2.1 Objetivo geral

O objetivo geral desta tese incide na proposição comparativa dos modos de falhas de equipamento agrícola analisados sob duas diferentes abordagens estática (I) e dinâmica (II), a fim de minimizar possíveis problemas de falhas em sua concepção final, sob a ótica de projeto do produto.

1.2.2 Objetivos específicos

Os objetivos específicos que contribuem para o objetivo geral da tese são:

- Estudo dos modos de falhas do equipamento - abordagem dinâmica por meio de observação documental e *in locu*;
- Caracterização do equipamento - abordagem estática por meio de análise funcional e estrutural;
- Estudo dos modos de falhas do equipamento - abordagem estática por meio da aplicação da técnica FMEA;
- Avaliação comparativa das abordagens dinâmica (I) e estática (II).

1.3 Justificativa

Segundo Mialhe (1996), os programas de desenvolvimento da maquinaria agrícola, tanto na indústria como nas instituições públicas tendem, o quanto possível, seguir uma linha intermediária entre pesquisa e ensaio. Nesse contexto, justifica-se o estudo dos modos de falhas analisados em máquinas agrícolas, e que podem ser analisados de forma comparativa de suas falhas, por meio dos problemas e sugestões obtidos nos experimentos e testes em campo, assim como através de ações de melhoria obtidos por meio da utilização da técnica FMEA.

1.4 Estrutura da tese

O conteúdo desta tese está estruturado em cinco capítulos, descritos a seguir.

No **capítulo 1**, é destacado o tema, o contexto, a definição da pesquisa, objetivos geral e específicos e justificativa.

No **capítulo 2**, é apresentada a revisão de literatura, abordando os dejetos líquidos suínos, os problemas ambientais, os equipamentos empregados na utilização dos DLS, a análise de falhas, a técnica FMEA e o projeto de máquinas agrícolas.

O **capítulo 3** refere-se à aplicação da metodologia empregada no equipamento distribuidor e incorporador de DLS, com os objetivos de caracterizar o equipamento; analisar a estrutura funcional e estrutural do equipamento; analisar os modos de falhas com o equipamento em diferentes casos (Abordagem I - dinâmico e Abordagem II - estático); estudar a forma de aplicação da técnica FMEA em produtos; avaliar os modos de falhas potenciais; elaborar uma análise comparativa de falhas com o equipamento nos dois casos propostos.

No **capítulo 4**, referente aos resultados e discussões, são apresentados os resultados parciais referentes à análise funcional do equipamento, a definição da sua função global, a aplicação da técnica FMEA e a hierarquização das falhas potenciais analisadas. Segue com a interpretação dos resultados obtidos em ambos as abordagens I e II, e respectivas definições de ações recomendadas.

No **capítulo 5**, são apresentadas as considerações finais da tese e as recomendações para trabalhos futuros.

2 REVISÃO DA LITERATURA

2.1 Tipo de pesquisa

Uma das preocupações básicas dos pesquisadores, relacionada com as questões metodológicas de suas pesquisas, é a explicação sobre as características específicas dos procedimentos adequados para a realização da pesquisa proposta (BAFFI, 2002). Nesse contexto, Gil (2004) classifica as pesquisas com base em seus objetivos e nos procedimentos técnicos adotados:

- Quanto aos objetivos – pesquisas exploratórias, pesquisas descritivas e pesquisas explicativas.
- Quanto aos procedimentos técnicos adotados - pesquisa bibliográfica, pesquisa documental, pesquisa experimental, pesquisa ex-pós-facto, levantamento, estudo de caso e pesquisa-ação.

De acordo com Baffi (2002) e conforme a classificação apresentada por Gil (2004) e Santos (1999) as pesquisas são caracterizadas segundo as fontes de informação: pesquisa de campo, pesquisa de laboratório e pesquisa bibliográfica. Conforme COPPEX² (2011), a pesquisa exploratória traz a possibilidade de desenvolver um estudo inédito e interessante sobre uma determinada temática.

2.2 Dejetos Líquidos Suínos - DLS

Segundo os dados da Associação Brasileira de Proteína Animal (ABPA, 2014) o Brasil tem a quarta maior produção de carne suína no mundo, estando atrás da China, com a

² De certa forma, segundo COPPEX (2011), a pesquisa exploratória tem como objetivo principal o aprimoramento de ideias ou a descoberta de intuições. Em muitos casos, a pesquisa exploratória pode envolver: levantamento bibliográfico, entrevistas e análise de exemplos/casos que estimulem a compreensão do fato estudado.

maior produção mundial, dos Estados Unidos e da União Europeia³. De acordo com Instituto Brasileiro de Geografia e Estatística (IBGE, 2013), o rebanho suíno do estado do Rio Grande do Sul é estimado em 6,3 milhões de cabeças e, conforme Oliveira (1993), a produção média diária de DLS é de aproximadamente sete litros por cabeça. Dessa forma, estima-se que uma população de 6,3 milhões, gerando sete litros por cabeça/dia, produza 44,1 milhões de litros de DLS por dia, um volume bastante expressivo se for considerada a quantidade de dejetos que pode ser aplicado em determinada área.

Conforme Oliveira (2004), a produção de suínos é uma das atividades de maior impacto considerada pelos órgãos de controle ambiental, o grande causador de degradação ambiental, devido ao seu elevado potencial poluidor. Segundo Dartora et al. (1998), a concepção de local de confinamento, alimentação, tipo de bebedouros, sistema de limpeza e manejo determinam, basicamente, as características e o volume total dos dejetos produzidos, de modo que a água se torna um dos fatores que mais afeta as características físico-químicas e a quantidade total de dejetos. Desse modo, os valores de produção total dos dejetos de suínos somente poderão ser avaliados corretamente quando for considerado o seu grau de diluição.

Nesse sentido, Diesel et al. (2002) expõem que um dos principais problemas do manejo de dejetos é o alto grau de diluição, ocasionado, principalmente, por vazamentos no sistema de abastecimento, desperdício de água nos bebedouros e sistemas de limpeza inadequados. Os DLS, segundo Konzen et al. (1983), também denominados de esterco líquido de suínos, liquame ou chorume, são gerados nos sistemas de confinamento e compostos por fezes, urina, resíduos de ração, água desperdiçada nos bebedouros e na higienização e outros componentes oriundos do processo de criação. Em relação às características dos DLS, Diesel et al. (2002) explicam que o esterco líquido dos suínos contém matéria orgânica, nitrogênio, fósforo, potássio, cálcio, sódio, magnésio, manganês, ferro, zinco, cobre e outros elementos incluídos nas dietas dos animais, o que é observado por Oliveira (2002) ao relatar que o tratamento dos dejetos de suínos reagrupa um conjunto de ações de transformação por diferentes meios (físico-químico e biológico).

2.2.1 Problemas ambientais

³ A União Europeia atualmente composta por 28 países, apresenta como principais produtores de suínos, os países da Alemanha e Espanha. Se fosse contabilizado a produção individual dos países da União Europeia, o Brasil estaria em terceira colocação na produção mundial de carne suína.

A poluição ambiental originada da utilização ou destinação dos DLS ocorre de diversas formas e em diferentes escalas e locais, dependendo principalmente do seu destino e da forma de aplicação final. De acordo com Perdomo et al. (2001), independente da forma de criação, a suinocultura é uma atividade de grande potencial poluidor, devido ao elevado número de contaminantes gerados. No Brasil, a Lei nº 9605/98 (BRASIL, 1998) responsabiliza criminalmente indivíduos e empresas que causem poluição de qualquer natureza ao meio ambiente, como, por exemplo, poluição atmosférica que provoque a retirada, ainda que momentânea, dos habitantes das áreas afetadas ou que cause danos diretos à saúde da população; e poluição hídrica que torne necessária a interrupção do abastecimento público de água de uma comunidade. Segundo Perdomo et al. (2001), o problema da adição de dejetos aos recursos hídricos consiste no rápido aumento populacional das bactérias e na extração do oxigênio dissolvido na água para o seu crescimento. Isso é ratificado por Oliveira (2002), quando afirma que os trabalhos de pesquisa, desenvolvidos na área de manejo de efluentes da suinocultura, indicam que nenhum tratamento de dejetos em uso no Brasil é capaz de tratar o resíduo final, a ponto de que esse possa ser lançado diretamente nos cursos d'água. Os maiores problemas por parte dos suinocultores referem-se à adequação às exigências da legislação, pois as ações estabelecidas para a melhoria da qualidade do ar e a redução do poder poluente dos dejetos de suínos a níveis aceitáveis requerem investimentos significativos. Segundo Kuns et al. (2005), isso cria grandes dificuldades para reduzir os impactos ambientais da suinocultura, pois, na maioria dos casos, não é possível reduzir a poluição sem agregar tecnologia. Em relação aos micronutrientes contidos nos dejetos, a concentração de cobre (Cu) e zinco (Zn) é fator de relevante importância, visto que, em altas concentrações, podem gerar problemas no solo e na fitomassa das culturas, assim como na poluição dos recursos hídricos, em função de sua movimentação em profundidade no solo (KONZEN 2003; PERDOMO et al., 2011). Os principais problemas ambientais causados pela falta de tratamento dos dejetos de suínos no solo, devido à presença dos macronutrientes nitrogênio (N) e fósforo (P), ocorrem justamente devido à alta carga orgânica e à alta quantidade de N e P, possibilitando a contaminação de lençóis freáticos e águas superficiais, podendo causar eutrofização⁴ (KUNZ, 2002; CORREA et al., 2011). Para Maguire (2010), a injeção de dejetos líquidos no solo apresenta benefícios ambientais na medida em que minimiza a quantidade de N e P que poderiam interagir com a água de rios e córregos. Em

⁴ Processo através do qual um corpo de água adquire níveis altos de nutrientes, especialmente fosfatos e nitratos, provocando o posterior acúmulo de matéria orgânica em decomposição; também denominada eutroficação (HOUAISS, 2004).

relação ao nitrogênio excretado pelos suínos, Oliveira (2002) expõe que este corresponde à parte do N alimentar que não ficou retido no animal sob forma de proteína corporal (suíno em crescimento) ou que não foi exportada do animal na forma de leite (porcas em lactação). Segundo Durigon (2002) e Basso et al. (2004), o nitrogênio é um dos nutrientes encontrados em maior proporção no dejetos líquido de suínos, sendo que grande parte está na forma mineral, o que possibilita perdas de N por volatilização na forma de amônia. A incorporação do esterco diretamente ao solo segundo Schlosser (2007) tem por objetivo reduzir as perdas de nitrogênio que ocorrem pela volatilização da amônia e reduzir os odores provenientes da aplicação, principalmente dos dejetos suínos que se encontram próximos a centros urbanos. Kuns, Higarashi e Oliveira (2005) ressaltam que os problemas ambientais associados a dejetos de suínos se apresentam como um grande desafio para a pesquisa, uma vez que os custos das tecnologias desenvolvidas apresentam dificuldades de transferência para o setor produtivo devido à baixa capacidade de investimento do produtor. No entanto, é importante salientar que a introdução de tecnologias inovadoras é necessária para a melhoria da produtividade, visando à minimização de custos, o que possibilita a adequação da utilização dos dejetos suínos, aumentando a sustentabilidade dos sistemas de produção existentes.

2.2.2 Utilização dos DLS como fertilizantes

Os diversos trabalhos e pesquisas envolvendo dejetos suínos demonstram que o aproveitamento é feito devido ao potencial fertilizante e à capacidade de gerar melhorias na qualidade do solo, podendo substituir, em parte ou totalmente, a adubação mineral, dependendo das condições existentes e dos propósitos da sua aplicação (PERDOMO et al., 2001; GIACOMINI et al., 2006; DAMASCENO, 2010). Considerando a disposição dos DLS no solo, Dartora et al. (1998) afirmam que a dose a ser aplicada depende da concentração dos nutrientes, do tipo de solo e de planta e da proximidade do lençol freático.

Os dejetos de suínos podem ser usados na fertilização das lavouras, trazendo ganhos econômicos ao produtor rural, sem comprometer a qualidade do solo e do meio ambiente. Para isso, é fundamental a elaboração de um plano técnico de manejo e adubação, considerando a composição química dos dejetos, a área a ser utilizada, a fertilidade e tipo de solo e as exigências da cultura a ser implantada (PERDOMO et al., 2001, p. 20).

Conforme Konzen (2003), as primeiras pesquisas com recuperação de pastagens nativas utilizando dejetos de suínos foram desenvolvidas pela Universidade Federal de Santa Maria, no Rio Grande do Sul, durante os anos de 1998 e 1999, aplicando-se doses de 20 e 40 m³ ha⁻¹.

De acordo com Mera (2011), a utilização dos dejetos como fertilizantes é a forma de reciclagem mais utilizada pelos produtores de suínos, especialmente na região Sul do país.

Segundo Aita (2007), o N amoniacal dos dejetos líquidos de suínos é rapidamente nitrificado no solo em plantio direto e completamente oxidado a N nítrico entre 15 e 20 dias após a aplicação dos dejetos. Conforme Oliveira (2002), a recomendação técnica para o manejo dos DLS é o armazenamento e tratamento em esterqueiras ou lagoas para posterior uso em lavouras como fertilizante.

Dessa forma, é importante que se tenha conhecimento dos vários tipos de tratamentos utilizados nos dejetos suínos que, conforme Dartora et al. (1998), podem ser:

(1) tratamento preliminar, o qual utiliza o decantador de fluxo ascendente, equipamento que pode ser usado para separar a parte sólida da parte líquida dos dejetos de suínos, aumentando a eficiência dos processos subsequentes e valorizando o material resultante (o lodo) para uso como adubo orgânico;

(2) tratamento primário, que faz uso de lagoas anaeróbias, as quais apresentam como principal função a redução da carga orgânica do efluente;

(3) tratamento secundário, que utiliza as lagoas facultativas, as quais têm por finalidade auxiliarem no processo de remoção da carga orgânica e de nutrientes do efluente;

(4) tratamento terciário, o qual utiliza as lagoas de aguapés, consideradas boas alternativas para a remoção de nitrogênio e fósforo do efluente.

Os tipos de tratamentos descritos criam condições para que o DLS seja utilizado de várias formas, principalmente como fertilizantes, o que justifica as inúmeras pesquisas realizadas nesta área.

Segundo Misselbrook et al. (2002), em fazendas do norte da Europa, existem quatro tipos principais de aplicação do DLS:

(a) Distribuição na camada superficial do solo (Figura 1) por meio de um sistema forçado (pressão), através de uma tubulação com um bocal, por onde é espalhado o dejetos;



Figura 1 - Representação esquemática da aplicação de DLS na camada superficial do solo, através de uma tubulação com bocal

Fonte: Misselbrook et al. (2002)

(b) Utilização de uma série de tubos em faixas estreitas na lavoura, com alimentação das mangueiras, através de um coletor de distribuição rotativo (Figura 2) que controla o fluxo uniforme do dejetos em cada mangueira;

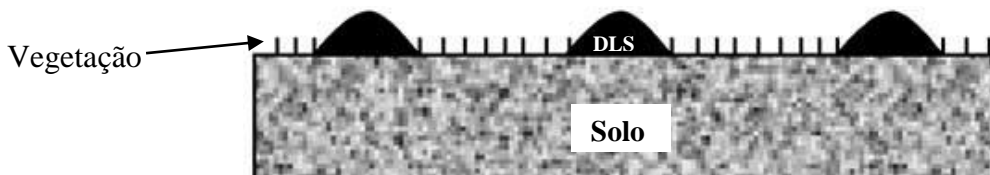


Figura 2 - Representação esquemática da aplicação de DLS na camada superficial do solo, com controle do fluxo uniforme do dejetos

Fonte: Misselbrook et al. (2002)

(c) Emprega-se a mesma forma que no tipo de aplicação anterior, mas a distribuição é realizada em quantidades mais discretas na superfície do solo (Figura 3), através de um coletor de distribuição rotativo;

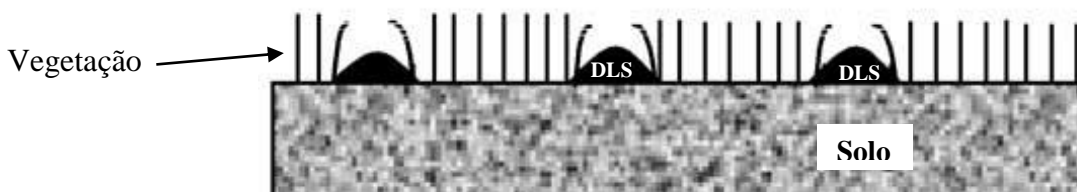


Figura 3 - Representação esquemática da aplicação de DLS na camada superficial do solo, em quantidades mais discretas

Fonte: Misselbrook et al. (2002)

(d) A injeção dos dejetos líquidos (Figura 4) é realizada abaixo da superfície do solo, em profundidades de 50 a 150 mm.

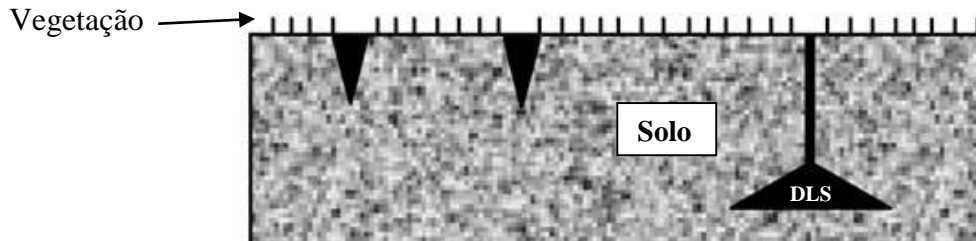


Figura 4 - Representação esquemática da injeção de DLS abaixo da superfície do solo

Fonte: Misselbrook et al. (2002)

Os diferentes modos de aplicação, formas de espaçamento e profundidade, de acordo com o método e equipamento de aplicação de DLS podem ser observados na figura 5.

Modos de aplicação em culturas de linha	Aplicação de dejetos	Implementos de aplicação (vista lateral)
Injeção: Vertical faca/cinzel	152,4 mm - 203,2 mm	
Injeção: Varredura horizontal	101,6 mm - 152,4 mm 106,4 mm - 457,2 mm	
Incorporação Superficial: Cultivador S-Tine	50,8 mm - 101,6 mm	
Incorporação Superficial: Discos côncavos	50,8 mm - 101,6 mm 762 mm	
Injeção: Fenda de injeção	152,4 mm - 203,2 mm	
Injeção: Fenda de injeção	152,4 mm - 203,2 mm	
Injeção: Deslocamento do disco com fenda de injeção	152,4 mm - 203,2 mm	

Figura 5 - Opções de equipamentos para injeção ou incorporação direta de DLS

Fonte: Adaptado de Jokela e Cote (1994 apud RAHMAN et al., 2009)

Giacomini et al. (2006) ressalta que, no Brasil, são poucos os resultados de pesquisa obtidos sobre a avaliação das emissões de óxido nitroso (N_2O) a partir da utilização de dejetos de suínos. Uma vez que grande parte dos dejetos é usada como fertilizante em sistemas de plantio direto, faz-se necessário intensificar os estudos a respeito dos efeitos dessa prática no que se refere à emissão de N_2O . De acordo com Hackett (2007), o P (fósforo) e K (potássio) presentes em dejetos suínos podem ser utilizados em culturas como fertilizante. A utilização de DLS em pastagens e lavouras tem sido proposta como a principal forma de descarte desse resíduo, possibilitando a integração das atividades agrícolas e o melhoramento do rendimento de grãos e da forragem (KOTTWITZ, 2012).

A aplicação de DLS, segundo Seganfredo (2007), vem se destacando entre as formas de adubação orgânica para o fornecimento de nutrientes ao solo, podendo ser utilizada na adubação de lavouras produtoras de grãos, em pastagens e inclusive na recuperação de áreas degradadas. A injeção de chorume é considerada a forma mais eficiente de reduzir a emissão de amônia na atmosfera, mas seu desempenho é altamente dependente da profundidade da injeção (SAEYS et al., 2008).

Segundo Konzen (2003), a distribuição de DLS pode ser feita por equipamentos de aspersão e por tanques mecanizados, entretanto, faz-se necessário limitar a área de aplicação tendo em vista a quantidade de dejetos e topografia do solo. Ball-Coelho e Roy (2004), através dos experimentos realizados com a injeção de estrume líquido de suínos, em solos da comarca de Perth, em Ontário, Canadá, constataram que o escoamento superficial do estrume líquido é reduzido, assim como a volatilização de amônia e os odores.

Burns (2000) em sua pesquisa, comprovou que a incorporação de estrume por aração⁵ ou gradagem⁶ é muito eficaz para reduzir a liberação de odor, mas não tão eficaz quanto o método de injeção. A aplicação de DLS na superfície do solo resulta em perdas de amônia por volatilização, enquanto que com a utilização de equipamentos injetores de DLS, ocorre uma minimização na volatilização da amônia, assim como uma redução na liberação de odor que pode chegar a mais de 90% se comparada ao método de aplicação na superfície do solo (BURNS, 2000; HACKETT, 2007; MAGUIRE, 2010).

Em um trabalho recente, Damasceno (2010) utilizou um equipamento para injeção de DLS na camada subsuperficial do solo em SPD, verificando uma eficaz redução das perdas de

⁵ Segundo Galetti, (1981) é uma operação agrícola básica e constitui-se em uma inversão de camadas do solo, com o benefício de permitir uma melhor penetração, movimentação e retenção da água.

⁶ De acordo com Galetti (1981) a gradagem é uma operação complementar a aração no preparo do solo, propiciando melhores condições para operações posteriores como plantio, aplicação de herbicidas, etc.

N por volatilização de amônia e conseqüente uma minimização dos odores. Saeys (2008) relata que, durante as últimas décadas, muitos pesquisadores têm investigado diferentes técnicas de aplicação de estrume para reduzir essas emissões.

2.3 Equipamentos empregados na utilização de DLS

No Brasil, a produção de máquinas e equipamentos utilizados na distribuição e incorporação de dejetos em geral, apresenta um reduzido número de empresas fabricantes, conforme consulta na Associação Brasileira de Máquinas e Equipamentos (ABIMAQ, 2014), no Sindicato das Indústrias de Máquinas e Implementos Agrícolas no Rio Grande do Sul (SIMERS, 2014) e em sites de empresas fabricantes de máquinas e equipamentos agrícolas.

Em geral, os equipamentos produzidos por empresas nacionais e utilizados na distribuição de DLS apresentam as seguintes características específicas por subsistemas:

- **Tanque:** Esse subsistema é produzido com chapa de aço carbono e capacidade de 2.000 a 10.000 L, com a presença de polietileno com aditivo-UV utilizado para fabricação do tanque.
- **Bomba:** As bombas utilizadas nos equipamentos para a aplicação dos dejetos diferenciam-se em lobular, a vácuo com palhetas e a vácuo de anel líquido.
- **Chassi:** De uma forma geral este subsistema está montado sob um rodado tandem, e em determinados casos com rodado simples ou duplos.
- **Incorporador:** Em todos os equipamentos pesquisados somente em um foi identificada presença do subsistema incorporador.

Em relação à capacidade de armazenamento, Schlosser (2007) cita que os tanques de distribuição utilizados no Brasil apresentam de 2 mil a 10 mil litros de capacidade, sendo montados sobre dois eixos e utilizando o trator como fonte de potência. Segundo esse mesmo autor, existem, também, sistemas que possibilitam a incorporação dos dejetos diretamente no solo com largura de trabalho de 3 m a 6 m. West e Turnbull (1989) relatam o emprego de equipamentos (Figura 6) utilizados na agricultura canadense para transportar e espalhar DLS contendo de 9 a 10% de sólidos.

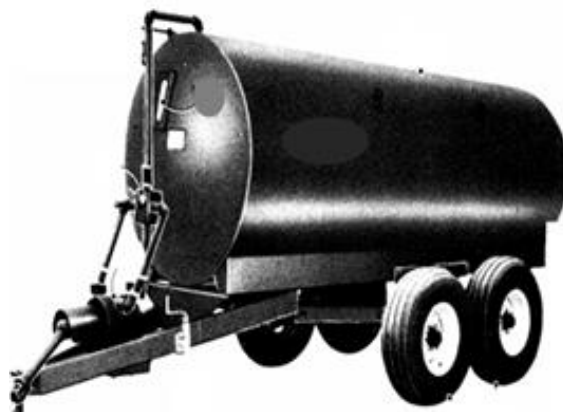


Figura 6 - Tanque para carregar e transportar estrume líquido

Fonte: West e Turnbull (1989)

Segundo West e Turnbull (1989), esse equipamento foi projetado para espalhar dejetos, por meio de um carretel de mangueiras conectado a um irrigador. Saeys (2008) cita um equipamento produzido na Bélgica e utilizado na injeção de DLS, com 24 discos de corte e com largura de trabalho de 5 m, anexado por meio de engate a um tanque (reservatório) de 12 m³, estando este acoplado a um trator (Figura 7). Esse equipamento possui válvulas de pressão, que auxiliam no processo de injeção dos dejetos, através de uma pressão regulável, pois foi desenvolvido um sistema automático eletro-hidráulico de controle de profundidade.

Esse sistema é composto por um conjunto de válvulas de controle de pressão, que controlam o fluxo de DLS das diversas unidades.



Figura 7 - Equipamento utilizado para injeção de DLS

Fonte: Saeys (2008)

Na Irlanda, de acordo com Abbey (2012), o equipamento de injeção de dejetos da marca *Abbey* (Figura 8) apresenta largura de trabalho em torno de 4 a 6 metros, de acordo com o modelo, estando os discos de corte dispostos a 250 mm um do outro.

Nesse equipamento, as profundidades de injeção no solo variam entre 30 e 80 mm, de acordo com o ajuste de pressão e as condições do solo.



Figura 8 - Injetor Superficial *Abbey*

Fonte: Abbey (2012)

2.4 Análise de falhas

A análise de falhas de uma máquina requer o conhecimento e entendimento das funções utilizadas no sistema, sendo importante compreender os conceitos de falha e modo de falha. Nesse contexto, Afonso (2002) considera a falha como a ocasião em que o componente ou equipamento não é mais capaz de executar a sua função com segurança. Já Pinto (2004) afirma que falha é toda perda de função ou performance de um equipamento. Conforme Laurenti e Rozenfeld (2009), as falhas afetam a confiabilidade e disponibilidade do produto e causam prejuízos tanto para o fabricante quanto para o usuário.

Em relação ao modo de falha, Pinto (2004) define como toda e qualquer falha inerente a um equipamento ou componente que resulte em uma perda funcional do sistema ou de um subsistema. Dias et al. (2011) definem esse conceito como a forma que ocorre a falha, ou seja, a maneira do componente sob estudo deixar de executar a sua função ou desobedecer às especificações.

De acordo com Pinto (2004), na realização da análise de falhas, em alguns casos aplica-se o processo de *Reliability Centered Maintenance* (RCM) ou Manutenção Centrada em Confiabilidade (MCC), utilizada para determinar o tipo de metodologia de manutenção mais eficiente na minimização de falhas potenciais. Esse autor cita que a FMEA - *Failure Modes and Effects Analysis* é utilizada como uma metodologia de base na análise RCM, tendo como principal objetivo a identificação, para cada sistema e equipamento que o compõe, dos modos de falha e de suas consequências sobre o desempenho das funções associada.

Na análise de falhas de um equipamento, segundo Afonso (2002), é importante entender que a maior parte das falhas pode ter mais de uma única causa, por isso, observar o seu histórico de operação e manutenção, localizar os modos de falhas ocultos⁷ e considerar o modo de funcionamento do equipamento permitirá o desenvolvimento de um banco de dados para posterior análise de falhas. De acordo Schmitt (2013), a análise de falhas é uma das maneiras de se entender o comportamento do equipamento, por exemplo: como falhou, por que falhou, quando falhou, quanto tempo operou até ocorrer a falha.

Conforme Afonso (2002), o objetivo principal da análise de falhas é evitar o surgimento de novas falhas, de forma que sejam determinadas suas causas básicas, permitindo a introdução de ações corretivas que as minimizem ou as eliminem. A definição referente ao modo de falha e a sua causa segundo Dias et al. (2011), está associada ao nível desejado de desdobramento do sistema. Segundo o autor, a figura 9 ilustra essa situação, pois um modo de falha de um componente identificado na FMEA passa a ser tratado como causa na FMEA de um subsistema, de maneira que o que for modo de falha no subsistema passa a ser causa na FMEA seguinte e assim sucessivamente.

De acordo com Palady (1997) a abordagem *bottom-up*, do inglês de baixo para cima, aplicada ao FMEA inicia com o desenvolvimento de FMEAs no nível de componentes individuais, utilizados como *input* para as FMEAs no nível de subsistema, que juntas auxiliam no desenvolvimento do FMEA do sistema.

⁷ São aqueles que acontecem com componentes que não funcionam durante todo o tempo, sendo somente percebidos quando o componente é requerido a trabalhar (AFONSO, 2002).

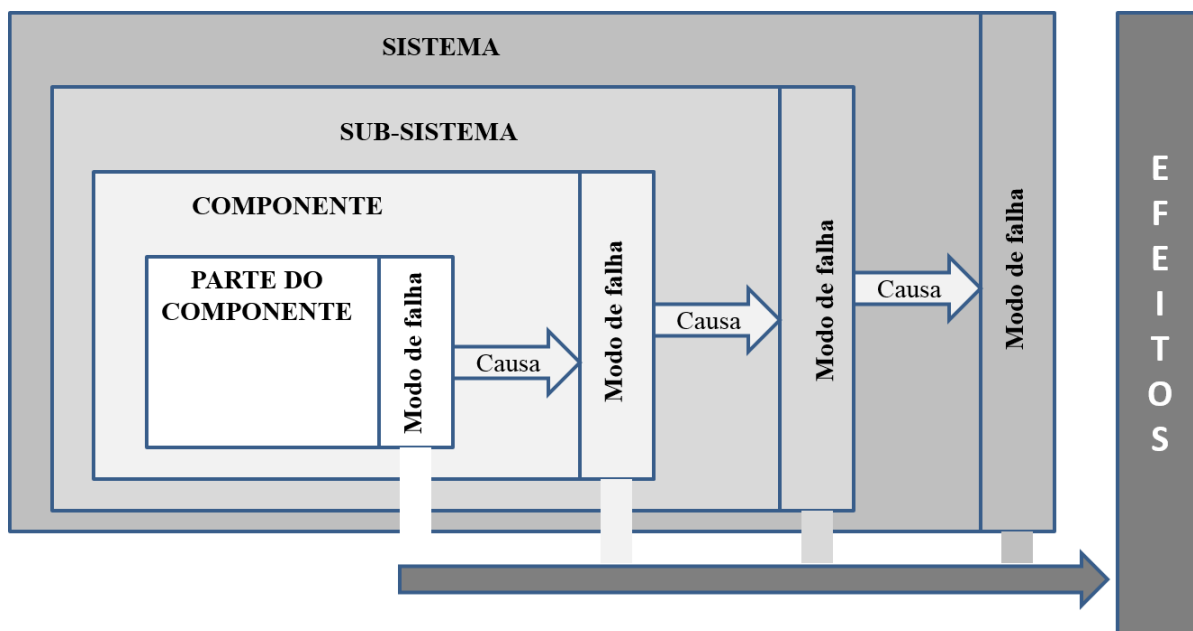


Figura 9 - Análises sucessivas em abordagem *bottom-up*

Fonte: Dias et al. (2011)

Segundo Helman e Andery (1995) a FMEA raciocina-se de baixo para cima, procurando determinar os modos de falha dos componentes mais simples, as suas causas e de que maneiras eles afetam os níveis superiores do sistema.

Rozenfeld et al. (2006) citam que a partir de uma suposta falha de um equipamento, esse pode entrar em indisponibilidade, sendo necessário um intervalo de tempo para serem realizadas as atividades de manutenção. Conforme esses mesmos autores, a disponibilidade passa ser função da taxa de falhas do equipamento, a qual está associada ao conceito de confiabilidade, e ao tempo necessário para a manutenção, que está associada ao conceito de manutenibilidade.

2.4.1 Confiabilidade

Conforme Helmann e Andery (1995), denomina-se confiabilidade a probabilidade de um determinado sistema (máquina, componente aparelho, circuito etc.) desempenhar sem falhas uma missão (função) durante um período determinado. Segundo Mialhe (1996) a

confiabilidade, quando relacionada à maquinaria agrícola, inclui características associadas com resistência a falhas mecânicas ou defeitos de funcionamento, durante a operação normal.

Já Bergamo (1997) e Gurski (2002) definem a confiabilidade como a probabilidade de que um componente, equipamento ou sistema cumpra sua função sem falhas, ou seja, tenha um bom desempenho durante um período de tempo previsto, sob as condições de operação especificadas no seu projeto. Segundo Dias et al. (2011), confiabilidade é a probabilidade de um sistema técnico cumprir a função até um determinado estado futuro, dado a ocorrência de um estado inicial.

Como referência em termos de conceituação, cita-se a ABNT - NBR 5462 (1994), que define confiabilidade como a capacidade de um item desempenhar uma função requerida sob condições especificadas, durante um dado intervalo de tempo. Tal conceito pode ser constatado em Back et al. (2008), quando afirmam que a confiabilidade é a probabilidade de um sistema ou produto desempenhar sua função de forma satisfatória, por um determinado período de tempo, quando operado sob condições de operação especificadas.

De acordo com Elsayed (1996), a confiabilidade pode ser definida como a probabilidade de um produto ou serviço realizar uma função requerida, durante um determinado período de tempo, em condições especificadas no projeto. Sendo assim, aumentar a confiabilidade implica necessariamente previsão de falhas e adoção de medidas preventivas, desde a etapa de elaboração do projeto do produto e/ou processo até sua execução (HELMANN; ANDERY, 1995).

Mialhe (1996, p.41) cita que a confiabilidade, segundo o significado técnico, corresponde, "a probabilidade de desempenho satisfatório, sem quebras nem falhas sob dadas condições operacionais específicas, de partes ou de todo um conjunto de máquinas, por período de tempo preestabelecido".

Segundo Palady (1997), o desenvolvimento e a execução da FMEA geram custos, entretanto, quando aplicados de forma eficaz, podem resultar em um retorno significativo em termos de qualidade e confiabilidade. Rozenfeld et al. (2006) citam a confiabilidade como uma característica de um bem, expressa pela probabilidade de realizar uma função requerida, durante um certo intervalo de tempo e sob determinadas condições de uso para o qual foi concebido.

Fogliato e Ribeiro (2009) citam que a confiabilidade implica a especificação do propósito ou uso pretendido para o item em estudo, sendo comum que um mesmo produto seja fabricado em diferentes versões, de acordo com o uso pretendido.

Slack et al. (2009) cita que a confiabilidade mede a habilidade de um sistema, produto ou serviço trabalhar como esperado durante certo intervalo de tempo. Segundo Kagueiama (2012), a confiabilidade é um dos atributos que exerce uma importância cada vez maior para o sucesso de mercado dos produtos. A confiabilidade de um componente ou sistema depende diretamente de princípios técnicos que estão sendo aplicados nele (ROZENFELD et al. 2006).

2.4.2 Manutenibilidade

Segundo Back et. al. (2008), é um atributo inerente ao projeto do sistema ou do produto e refere-se ao desempenho fácil, preciso, seguro, rápido e econômico da função de manutenção.

De acordo com Fogliato e Ribeiro (2009), a manutenibilidade é definida como a capacidade de um item ser mantido ou relocado em condições de executar suas funções requeridas, mediante condições preestabelecidas de uso, quando submetidas à manutenção sob condições predeterminadas e utilizando recursos e procedimento padrão.

Conforme a NBR 5462 (ABNT, 1994), o conceito de manutenibilidade pode ser definido como a capacidade de um item ser mantido ou recolocado em condições de executar as funções requeridas, sob condições de uso especificadas, quando a manutenção é executada em determinadas condições e mediante procedimentos e meios prescritos.

Já Gurski (2002) refere-se à manutenibilidade como sendo a facilidade de se recolocar um equipamento em operação, a partir do momento em que falha.

2.4.3 Causas de falhas - Fases de ocorrências

Fase de projeto - Nessa fase, de acordo com Kagueiama (2012), a confiabilidade exerce um papel particularmente importante, cujo objetivo é incorporá-la ao produto e eliminar potenciais falhas. Segundo Slack et al. (2009) um produto pode parecer perfeito no papel, mas em circunstâncias reais, as inadequações, tornam-se evidentes, sendo que algumas falhas de projeto ocorrem porque uma característica de demanda não foi bem observada ou foi mal calculada.

Fase de produção - O objetivo dessa fase é garantir que a empresa consiga produzir produtos no volume definido na declaração de escopo do projeto, com as mesmas qualidades do protótipo e que também atendam aos requisitos dos seus clientes durante o ciclo de vida do produto (ROZENFELD et al., 2006).

Fase de uso - Segundo Kagueiama (2012), nessa fase, a análise de confiabilidade e a aplicação das técnicas de análise de falha estão mais voltadas à manutenção e podem ser aplicadas quando um produto oferece riscos ao meio ambiente ou à pessoa.

2.5 FMEA

A técnica FMEA - *Failure Modes and Effects Analysis* (Análise dos Modos de Falhas e seus Efeitos) - é empregada para análise de falhas, sendo utilizada em projeto de componentes, sistemas e em serviços. Essa técnica, conforme Rozenfeld et al. (2006), refere-se a uma ferramenta que busca, em princípio, evitar falhas no projeto do produto ou do processo, por meio de análise de falhas potenciais e propostas de melhorias. De acordo com Dias et al. (2011), essa técnica tornou-se muito importante para os atributos de qualidade, manutenibilidade e confiabilidade do produto e também está presente nos processos de análise de risco.

Segundo Helman e Andery (1995) muitas empresas utilizaram o FMEA, como meio de previsão de falhas em produtos e processos, e como uma técnica para solução de problemas, pois pode ser aplicada na melhoria de produtos já existentes, a partir da identificação das falhas ocorridas e de seu posterior bloqueio, e/ou na detecção e bloqueio de causas de falhas potenciais em produtos que estão em operação ou ainda em fase de projeto.

Conforme Juran e Godfrey (1998), a FMEA evolui ao longo do tempo junto com as mudanças na concepção do produto/sistema e através do acúmulo de informações sobre o desempenho do produto/sistema, em testes de pré-produção e em experiência de campo. A técnica FMEA teve origem nos Estados Unidos, sendo formalizada através do procedimento militar MIL-P-1629 *Procedures for performing a failure mode, effects and criticality analysis*, publicado originalmente em 9 de novembro de 1949 e substituído posteriormente pelo MIL-P-1629A (SAKURADA, 2001; DIAS et al., 2011).

Dias et al. (2011) afirmam ainda que a MIL-P-1629A designa a técnica como FMECA (*failure mode, effects and criticality analysis*), a qual se diferencia da FMEA por conter um

índice de criticidade, que é utilizado para a orientação na prioridade das ações a serem estabelecidas. De acordo com Moura (2000), a primeira aplicação formal da FMEA foi executada em uma inovação da indústria aeroespacial em meados dos anos 60, apesar de análises semelhantes à FMEA terem sido realizadas em projetos e processos de manufatura.

Palady (1997) cita que surgiram, desde o seu desenvolvimento, em meados da década de 60, dois tipos distintos de FMEA: FMEA de projeto - DFMEA (*Design Failure Modes and Effects Analysis*) - e FMEA de processo - PFMEA (*Process Failure Modes and Effects Analysis*).

No final da década de 80, segundo Moretti e Bigatto (2006), representantes da *Chrysler Corporation*, da *Ford Motor Company* e da *General Motors Corporation* desenvolveram a norma QS 9000, na qual foi incluída a FMEA como uma das ferramentas de planejamento avançado da qualidade. Em fevereiro de 1993, a AIAG (*Automotive Industry Action Group*) e a ASQC (*American Society for Quality Control*) patentearam os padrões relacionados ao FMEA, criando um manual (MORETTI & BIGATTO, 2006).

Segundo a ABNT (1994) a norma NBR 5462, refere-se à sigla FMEA como sendo Análise dos Modos de Falha e seus Efeitos, utilizando o termo *pane* para expressar falha. Para Helman e Andery (1995), por exemplo, a Análise dos Modos e Efeitos das Falhas é um método de análise de projetos (produtos ou processos) usado para identificar todos os possíveis modos potenciais de falhas.

Já Pahl e Beitz et al. (1996) descrevem-na como um método analítico utilizado para a identificação sistemática de possíveis falhas e para a avaliação dos riscos relacionados aos efeitos, de modo que o principal objetivo é limitar ou evitar o risco.

De acordo com Ben-Daya e Raouf (1996), a FMEA é um método usado na indústria automotiva para quantificar e classificar falhas críticas no estágio de projeto. Para Palady (1997), é uma das técnicas de baixo risco mais eficiente para a prevenção de problemas e identificação das soluções mais eficazes em termos de custos. Juran e Godfrey (1998) referem-se à FMEA como sendo um método sistemático, estruturado para identificar modos de falha do sistema e avaliar os efeitos ou as suas consequências.

Yang et al. (2006) entendem-na como uma metodologia sistemática que possibilita identificar potenciais falhas de um sistema, projeto e/ou processo, com o objetivo de eliminar os riscos associados antes que as falhas aconteçam. De acordo com Moretti e Bigatto (2006) a FMEA é uma ferramenta de gerenciamento de risco cujo objetivo é identificar os possíveis modos de falhas de um dado produto/processo e suas respectivas causas, bem como os efeitos dessas sobre o cliente.

A FMEA é uma ferramenta que busca, em princípio, evitar, por meio da análise das falhas potenciais e de propostas de ações e melhoria, que ocorram falhas criando um referencial técnico que possa auxiliar em revisões e desenvolvimentos futuros de projeto ou do processo (TOLEDO E AMARAL, 2008; FOGLIATO, 2009).

Slack et al. (2009) cita que FMEA é um meio de identificar falhas antes que elas aconteçam, usando o procedimento de “lista de verificação” construída em torno de três perguntas-chave:

- Qual a probabilidade de ocorrer a falha?
- Qual seria a consequência da falha?
- Qual probabilidade dessa falha ser detectada antes que afete o cliente?

Dias et al. (2011) descrevem-na como uma técnica utilizada para análise de falhas, cujo objetivo é desenvolver conhecimento que oriente as ações visando à eliminação das causas dos modos de falha. Palady (1997) e Dias et al. (2011) definem a FMEA como Análise dos Modos de Falha e seus Efeitos.

Conforme Coelho et al. (2011), a FMEA é um método que analisa cada componente de um sistema, identificando suas funções e falhas associadas e detalhando as causas e os modos de falhas relacionados a cada uma destas falhas, examinando quais são as consequências sobre o sistema.

Segundo Rozenfeld et al. (2006), a importância da metodologia FMEA pode ser observada por proporcionar:

- Uma forma sistemática de catalogar informações a respeito das falhas dos produtos/processos;
- Melhor conhecimento dos seus problemas nos produtos/processos;
- Ações de melhoria no projeto do produto/processo, de acordo com dados devidamente monitorados;
- Diminuição de custos por meio de prevenção de ocorrência de falhas;
- A incorporação dentro de uma organização, a atitude de prevenção de falhas, de cooperação e trabalho em equipe e preocupação com a satisfação dos clientes.

2.5.1 Terminologia utilizada na aplicação da FMEA

Para aplicar a FMEA em um determinado produto/processo, segundo Toledo e Amaral (2008), é importante definir a função ou característica do produto/processo, relacionando todos os tipos de falhas que possam ocorrer e descrevendo, para cada tipo de falha, suas causas e seus efeitos possíveis. Conforme Helman e Andery (1995), a função que o componente, o subsistema ou a etapa do processo deve desempenhar deve ser descrita de maneira objetiva.

Uma das grandes dificuldades de utilização da FMEA é o entendimento dos conceitos de modo de falha, causa e efeito. Isto porque dependendo da abordagem e do tipo de FMEA, um mesmo fator pode ser tratado de maneira diferente, como, por exemplo, “fadiga”, que pode ser uma causa ou um modo de falha, dependendo do objetivo da análise ou do tipo de FMEA (DIAS et al., 2011, p. 117).

Em relação à utilização da FMEA, os autores Sakurada (2001) e Dias et al. (2011), de uma forma geral, expõem a necessidade e importância do conhecimento e entendimento dos conceitos dos modos de falha e dos termos modo, falha, efeito e causa.

2.5.1.1 Modo de Falha

Helman e Andery (1995) definem modo de falha como os eventos que levam a uma diminuição parcial ou total da função do produto e de suas metas de desempenho. Sakurada (2001) define modo de falha de diversas maneiras: forma do defeito, maneira na qual o defeito se apresenta, maneira com que o item falha ou deixa de apresentar o resultado desejado ou esperado, estado anormal de trabalho, ou seja, a maneira com que o componente em estudo deixa de executar a sua função ou transgredir as especificações. Sakurada (2001) e Dias et al. (2011) definem modo de falha como a forma que ocorre a falha, a maneira pela qual ela se apresenta, ou seja, a maneira do componente deixar de executar a sua função ou não atender às especificações. Segundo estes autores, o modo de falha ocorre internamente, em nível de componentes e subsistemas, gerando efeitos externos, pois enquanto o modo de falha ocorre internamente no item, o efeito manifesta-se externamente. Dias et al. (2011) ressaltam a importância de a função do componente estar bem descrita, pois é a partir dela que

se inicia a análise do modo de falha. Tal importância é evidenciada também por Falcetta (2000), quando cita a relação entre a função desenvolvida por um item e o modo de falha que não permite a realização dessa função. Outra importante observação feita por Sakurada (2001) e Dias et al. (2011) refere-se aos tipos de abordagens utilizadas na condução de uma FMEA: a funcional e a estrutural, sendo que ambas possibilitam obter os modos de falhas dos itens ou componentes. Segundo Dias et al. (2011), a abordagem funcional (Quadro 1) está centrada nas funções do sistema técnico, ou seja, no funcionamento do item caracterizando-se por ser a mais utilizada nas fases iniciais do processo de projeto, como o conceitual, por exemplo.

Componente	Função	Modo de Falha
Eixo	Transmitir torque	Não transmitir torque

Quadro 1 - Exemplo de modo de falha com abordagem funcional

Fonte: Dias et al. (2011)

Já na abordagem estrutural (Quadro 2), observa-se que o modo de falha está associado a aspectos específicos de componentes, elementos, peças ou partes do sistema em análise, como, por exemplo, existência de resistência mecânica, ocorrência de carregamento, tratamento superficial e medida de dureza.

Componente	Função	Modo de Falha
Eixo	Transmitir torque	Ruptura, empenamento, desgaste, trinca

Quadro 2 - Exemplo de modo de falha com abordagem estrutural.

Fonte: Dias et al. (2011)

Em relação a essas abordagens, Dias et al. (2011) ilustram a relação entre as análises funcional e estrutural, possibilitando verificar que a “causa” na abordagem funcional, passa a ser o “modo de falha” na abordagem estrutural (Quadro 3).

FMEA FUNCIONAL

Item	Função	Modo de Falha	Efeito	Causa
Anel de vedação	vedar	Não veda	Perda total caso haja rompimento (explosão) da câmara, ou parcial do SF6. Redução da pressão interna. Abertura de arco elétrico nas partes condutoras internas. Aumento dos danos causados pelo arco elétrico durante a abertura ou o fechamento do disjuntor.	Deformação permanente

FMEA ESTRUTURAL

Item	Função	Modo de Falha	Efeito	Causa
Anel de vedação	vedar	Deformação permanente	Perda total caso haja rompimento (explosão) da câmara, ou parcial do SF6. Redução da pressão interna. Abertura de arco elétrico nas partes condutoras internas. Aumento dos danos causados pelo arco elétrico durante a abertura ou o fechamento do disjuntor.	Pressão de aperto excessivo. Temperatura excessiva. Material do anel inadequado. Envelhecimento.

Quadro 3 - Relação entre FMEAs aplicadas na análise de anel de vedação em um disjuntor: abordagem funcional e abordagem estrutural.

Fonte: Dias et al. (2011)

Em relação ao modo de falha, Helman e Andery (1995) ressaltam que devem ser evitadas descrições genéricas, que não acrescentem nenhuma informação aos envolvidos na análise ou que não possibilitem a identificação do tipo de falha.

Sugerem, por exemplo, a utilização de “amplificador com fonte de alimentação queimada” em vez de “amplificador não funciona”. É importante salientar que os modos de falha são fundamentados nas funções e especificações dos componentes.

2.5.1.2 Falha, causas e efeito

De acordo com a NBR 5462 (ABNT,1994), a falha corresponde ao término da capacidade de um item desempenhar a função requerida. Conforme explica Fernandes (2010), sob o ponto de vista do consumidor, é essencial que os produtos funcionem de maneira correta por um longo período de tempo, sem que ocorram falhas, sendo essa uma das mais

importantes características de qualidade. Em relação às causas, podem estar associadas a fatores ambientais, humanos, técnicos advindos do projeto, do processo de fabricação, do uso influenciado por itens da vizinhança ou serem intrínsecas à própria função do componente (DIAS et al.; 2011).

Para Helman e Andery (1995), as causas de falha são os eventos que geram (provocam, induzem) o aparecimento do tipo (modo) de falha. Conforme esses autores, as causas de falhas devem ser descritas de tal maneira que possam ser propostas ações preventivas ou corretivas.

Já o efeito, conforme Sakurada (2001) é a forma ou maneira como o modo de falha se manifesta ou como é percebido em nível de sistema. Dias et al. (2011) entendem o efeito como a forma ou maneira como o modo de falha se manifesta para o observador ou é percebido no âmbito do subsistema ou sistema. Para Helman e Andery (1995), o efeito da(s) falha(s) é a forma como os modos de falha afetam o desempenho do sistema, do ponto de vista do cliente.

Palady (1997) cita que ao desenvolver o FMEA de projeto, a origem das causas que contribuem para um modo de falha pode ser o projeto, fornecedor, processo, cliente, ambiente ou qualquer local entre o projeto ou cliente. Segundo Sakurada (2001), a FMEA de projeto é usada para analisar produtos antes que eles sejam liberados para a manufatura, enfocando os modos potenciais de falha causados pelas deficiências do projeto.

Conforme Moura (2000), a FMEA de projeto é uma técnica analítica utilizada pelo engenheiro e/ou pela equipe responsável, com a finalidade de assegurar que, de uma forma geral, os modos de falha potenciais e seus mecanismos (causas) associados sejam considerados e identificados.

A FMEA de projeto, realizada através da análise de sistema, subsistemas, componentes e sistemas relacionados, dá suporte ao desenvolvimento do projeto, reduzindo os riscos de falhas. De acordo com Moura (2000), uma FMEA de projeto deveria começar com um diagrama de blocos para o sistema, subsistema e/ou componente analisado, indicando o fluxo de informações, a energia, a força, o fluido etc.

Isso possibilita indicar as entradas, as saídas e a função do processo desenvolvido, caracterizando, assim, sua função global. Segundo Fogliato e Ribeiro (2009), a FMEA de projeto é uma técnica analítica utilizada pela equipe ou engenharia de projeto como um meio para assegurar que os modos potenciais de falha e seus respectivos efeitos e causas serão considerados e suficientemente discutidos.

2.5.2 Planilha FMEA

Para o desenvolvimento da técnica FMEA, faz-se de uso uma planilha em que são registrados, de forma ordenada e sequencial, os itens/componentes e as funções dos diferentes subsistemas que compõe o sistema como um todo, conforme exemplo exposto no quadro 4. A planilha deve conter um cabeçalho, que forneça as informações básicas referentes ao componente em estudo, possibilitando, assim, o registro e a rastreabilidade posterior dos itens analisados. Essa planilha, geralmente, é desenvolvida de forma eletrônica, utilizando-se o programa *Excel*, o que permite uma melhor acessibilidade às informações e aos dados indicativos.

FMEA de Projeto

Subsistema: _____ Engenheiro: _____
 Modelo: _____ Data Original do FMEA: _____ Revisão: _____
 Fornecedor Externo afetado: Sim _____ Não _____ Liberação do Cronograma de Produção: _____

Nome da Peça Número da Peça	Função da Peça	Modo de Falha	Efeito de Falha	Causa de Falha	O	S	D	NPR	Ações Recomendadas Medidas Corretivas
Capacitor N° 123456	Interrompe o controle de velocidade se o dispositivo de freio falha.	O capacitor para.	Perda de controle da aceleração.	Defeito no insuflador Perda da conexão.	2	8	10	160	Realocar o capacitor no circuito para promover segurança. O capacitor só pode falhar quando o motor para.

O - Ocorrência S - Severidade D - Detecção NPR - Número de Prioridade de Risco

Quadro 4 - Planilha FMEA

Fonte: Palady (1997)

As informações referentes ao modo de preenchimento da planilha FMEA de projeto, são descritos a seguir de acordo com Moura (2000) e referem-se, inicialmente:

- Ao número do documento da FMEA, o qual pode ser utilizado para rastreabilidade;
- Ao sistema, subsistema, nome ou número do componente;
- Ao nome do engenheiro responsável pelo FMEA;
- A especificação do produto ou modelo;
- A data em que a FMEA inicial foi compilada e a data de sua última revisão.

Posteriormente na planilha FMEA, devem ser especificadas as demais informações, as quais são descritas a seguir de acordo com os autores Moura (2000) e Sakurada (2001).

- A função de cada componente

Moura (2000) cita que caso o componente tenha mais de uma função e diferentes modos de falha potenciais, todas as funções devem ser listadas separadamente. De acordo com Sakurada (2001), a função deve ser escrita de uma maneira concisa e fácil de entender, usando termos específicos, preferencialmente com um verbo e um substantivo.

- O modo de falha

De acordo com Moura (2000), é definido como a maneira pela qual um componente, subsistema ou sistema potencialmente falharia ao cumprir o objetivo do projeto, devendo ser listado cada modo de falha para o componente e sua função. Segundo Sakurada (2001), devem-se perguntar quais as possíveis maneiras do componente em estudo se apresentar defeituoso? Como o componente pode deixar de executar a sua função para o qual foi projetado?

- Os efeitos da falha

São definidos como os efeitos do modo de falha na função (MOURA, 2000), já Sakurada (2001) cita que a análise dos efeitos de falha requer aprofundar o conhecimento e a percepção sobre o sistema de um ponto de vista mais externo.

- A causa da falha

De acordo com Moura (2000), é definida como uma indicação de uma deficiência do projeto, cuja consequência é o modo de falha. As causas de falha conforme Sakurada (2001) são analisadas a partir dos modos de falhas relacionados com os efeitos que obtiveram uma classificação elevada, iniciando-se o trabalho de levantamento das causas destes modos de falha.

- O índice de ocorrência

Segundo Moura (2000), corresponde à probabilidade de um mecanismo/causa específico vir a ocorrer. Já Sakurada (2001) cita que este índice deve ser baseado na causa ou modo de falha.

- O índice de severidade

Moura (2000) descreve como sendo a gravidade do efeito do modo de falha potencial para o componente, subsistema, sistema ou cliente. Conforme Sakurada (2001), é um índice que indica o quão sério é o efeito do modo de falha potencial.

- O índice de detecção

Moura (2000) avalia a capacidade de controle atual do projeto, permitindo identificar o modo de falha subsequente, antes do componente, subsistema ou sistema ser liberado para

produção. De acordo com Sakurada (2001), é a probabilidade de que os sistemas de controle detectem a falha (causa ou modo de falha) antes que essa atinja os clientes (internos ou externos).

- O Número de Prioridade de Risco (NPR)

Segundo Moura (2000) e Sakurada (2001), corresponde ao produto dos índices de Severidade (S), Ocorrência (O) e Detecção (D), ou seja, o $NPR = (S) \times (O) \times (D)$.

2.5.3 Análise de riscos

De acordo com Fogliato e Ribeiro (2009), o risco é calculado para priorizar as ações de correção e melhoria do projeto, levando-se em consideração a severidade, ocorrência e detecção. Segundo Moura (2000) e Sakurada (2001), o NPR define a prioridade da falha, sendo utilizado para ordenar (classificar) as deficiências do sistema.

Moura (2000) cita que quando os modos de falha estiverem classificados pelo NPR, devem ser propostas ações corretivas para os itens críticos e com altos índices de NPR, com o objetivo de reduzir o índice de ocorrência, de severidade ou de detecção. Ainda segundo esse autor, uma melhoria de eficácia das ações de verificação/validação resulta em uma redução apenas no índice de detecção, a redução no índice de ocorrência só pode ser atingida pela eliminação ou controle de uma ou mais causas/mecanismos potenciais de falha, através de alterações do projeto e apenas uma alteração de projeto pode causar uma redução no índice de severidade.

Conforme Pahl et. al. (2005), a avaliação do risco, através do NPR, é muito importante por fornecer estimativas em relação à probabilidade de ocorrência, à severidade de falha e à dificuldade de detecção⁸. Dessa forma, é necessária a utilização de tabelas para estimar os índices de severidade, ocorrência e detecção, os quais são utilizados para obter os índices importantes para o cálculo do valor do NPR.

2.5.3.1 Índice de severidade

⁸ Elevada probabilidade de detecção implica um pequeno risco (PALADY, 1997).

De acordo com Moura (2000), a severidade é uma avaliação da gravidade do efeito do modo de falha potencial para o próximo componente, subsistema, sistema ou cliente. A severidade aplica-se somente ao efeito. Conforme Fogliato (2009), a severidade é medida por uma escala de 1 a 10, sendo que 1 significa efeito pouco severo e 10 significa efeito muito severo.

Segundo Helman e Andery (1995), esse índice é chamado de índice de gravidade e corresponde a uma avaliação das consequências que o cliente sofre, assumindo-se que o tipo de falha aconteceu (Quadro 5).

Índice	Conceito
1	Falha de menor importância. Quase não são percebidos os efeitos sobre o produto ou processo.
2 a 3	Provoca redução de performance do produto e surgimento gradual de ineficiência. Cliente perceberá a falha mas não ficará insatisfeito com ela.
4 a 6	Produto sofrerá uma degradação progressiva: <ul style="list-style-type: none"> • ineficiência moderada; • produtividade reduzida; • início de frustração por parte do operador do processo ou cliente do produto. Cliente perceberá a falha e ficará insatisfeito.
7 a 8	Mais de 50 a 70% das vezes não se consegue manter a produção e se requer grande esforço do operador, há baixa eficiência e produtividade. Alta taxa de refugo. Em campo, o produto não desempenha sua função. O cliente perceberá a falha e ficará muito insatisfeito com ela.
9 a 10	Não se consegue produzir, "colapso" do processo. Problemas são catastróficos e podem ocasionar danos a bens e pessoas. Cliente ficará muito insatisfeito.

Quadro 5 - Índice de gravidade de falhas

Fonte: Helman e Andery (1995)

2.5.3.2 Índice de detecção

O índice de detecção avalia a probabilidade de a falha ser detectada antes que o produto chegue ao cliente (HELMAN; ANDERY, 1995) (Quadro 6). Segundo Palady (1997), é possível verificar que, à medida que aumenta a escala (score ou grau) de detecção, a chance de descobrir o problema é reduzida.

De acordo com Sakurada (2001), detecção é um valor que mostra a eficiência dos controles de localização da falha (modo de falha ou causa do modo de falha). Fogliato e Ribeiro (2009) citam que a detecção refere-se a uma estimativa da habilidade dos controles em detectar causas ou modos potenciais de falha antes de o componente ou subsistema ser liberado para a produção.

Índice	Conceito
1	Muito alta probabilidade de detecção.
2 a 3	Alta probabilidade de detecção. Em processos, ações corretivas são tomadas em pelo menos 90% das vezes em que os seus parâmetros saem fora de controle.
4 a 6	Moderada probabilidade de detecção. Somente em 50% das vezes em que o processo sai de controle são tomadas ações corretivas.
7 a 8	Pequena probabilidade de detecção. Nível de controle muito baixo. Até 90% das peças produzidas podem estar fora de especificação.
9	Muito pequena probabilidade de detecção. Não há nenhum tipo de controle ou inspeção.
10	Muito remota probabilidade de detecção. A falha não pode ser detectada.

Quadro 6 - Índice de detecção de falhas

Fonte: Helman e Andery (1995)

2.5.3.3 Índice de ocorrência

Moura (2000), cita que a única forma de minimizar efetivamente o índice de ocorrência é por meio da remoção ou controle de um ou mais mecanismos de falha alterando o projeto. Em relação aos valores do índice de ocorrência, quanto maior o valor atribuído, maior será a possibilidade de ocorrência de uma falha.

Palady (1997) destaca a importância de se reduzir os índices de ocorrência e severidade, pois é uma grande oportunidade de retorno em relação à qualidade e confiabilidade para o cliente, bem como para a organização, frequentemente é identificada através dessas duas considerações.

De acordo com Helman e Andery (1995), verifica-se que este índice avalia a probabilidade de ocorrência da causa de falha no produto e sua respectiva possibilidade de ocorrência (Quadro 7).

Índice	Probabilidade de Ocorrência	Ocorrência
1	Muito remota	Excepcional
2	Muito pequena	Muito poucas vezes
3	Pequena	Poucas vezes
4 a 6	Moderada	Ocasional, alguma vezes
7 a 8	Alta	Frequente
9 a 10	Muito Alta	Inevitável, certamente ocorrerá a falha.

Quadro 7 - Índice de probabilidade de ocorrência

Fonte: Helman e Andery (1995)

2.5.4 Ações recomendadas

De acordo com Fogliato e Ribeiro (2009), as ações recomendadas devem se dirigir aos itens com maior risco, de tal forma que reduzam a severidade, a probabilidade de ocorrência ou a probabilidade de não-detecção. Segundo esse mesmo autor, essas ações podem contemplar a revisão do desenho de partes do projeto, revisão de especificações de materiais, revisão de planos de teste, uso de projeto de experimentos para otimizar parâmetros de projeto. Conforme Palady (1997), as ações recomendadas devem ter como foco os modos de falhas que resultam nos valores mais altos do NPR. Helman e Andery (1995) citam que as ações recomendadas podem servir para reduzir a probabilidade de ocorrência de uma falha e a gravidade de um modo de falha, assim como incrementar a probabilidade de detecção da falha. Estes mesmos autores ressaltam que as ações visam atuar sobre as causas das falhas, e não sobre os seus efeitos.

2.6 Projeto de máquinas agrícolas

Nas indústrias de pequeno e médio porte o projeto de máquinas agrícolas, segundo Romano (2013) se dá através das macrofases de planejamento, projeção e implementação, sendo a macrofase de projeção decomposta em 4 fases, assim descritas:

Projeto informacional - Refere-se as especificações de projeto utilizadas para orientar o desenvolvimento dos projetos conceitual, preliminar e detalhado da máquina agrícola.

Projeto conceitual - Nesta fase é realizada a orientação para o desenvolvimento dos projetos preliminar e detalhado voltada para a concepção da máquina agrícola.

Projeto preliminar - Permite que seja determinado através da viabilidade econômica o desenvolvimento da máquina agrícola.

Projeto detalhado - Nesta fase são descritos e solicitados os investimentos necessários à implementação da produção da máquina agrícola.

Segundo o autor é na fase do projeto detalhado que devem ser realizadas as tarefas referente a análise de falhas do protótipo e/ou componentes, e neste caso, pode ser utilizado como mecanismo a técnica FMEA. O processo de desenvolvimento de produtos de acordo com Romano (2013), está muito baseado na definição da demanda de mercado e na adaptação de concepções de máquinas já existentes, apresentando baixo conteúdo de inovação tecnológica. Segundo este mesmo autor existem fatores de influência no projeto de máquinas agrícolas que se relacionam diretamente à operação agrícola a ser executada e que envolvem parâmetros agronômicos e mecânicos. Kepner et al. (1972) expõe que o processo geral no desenvolvimento de máquinas agrícolas implica o avanço gradual de um plano seguindo um objetivo específico. Romano (2013) afirma que a forma pela qual as empresas manufatureiras organizam o processo de desenvolvimento de produtos tem sido, cada vez mais discutida.

Pois de acordo com o autor é notório a importância deste processo para as empresas e para o consumidor, porque quando o mesmo existe formalmente, aumenta a possibilidade de oferta no mercado, de produtos com preços mais atrativos, de maior qualidade e confiabilidade e disponibilizados com menor prazo. O autor menciona que na maioria dos projetos de máquinas agrícolas algum tipo de teste é sempre requerido, principalmente quando é necessário realizar o teste em uma nova concepção que não foi ainda experimentada.

Conforme Mialhe (1996), na avaliação do desempenho de máquinas agrícolas existem diferenças em relação as abordagens do ensaio e pesquisa, pois são realizados levantamentos de dados caracterizados pelo desempenho, através de instrumentos adequados e segundo um método preestabelecido. Segundo Romano (2013) os testes de campo com o protótipo da máquina e/ou componentes têm como finalidade avaliar as especificações técnicas de projeto em termos de funcionalidade, confiabilidade, manutenibilidade e de verificar o atendimento às metas de segurança. Permitindo, também realizar a comparação com produtos similares e concorrentes, através da quantificação das diferenças de desempenho operacional em condições reais de trabalho e da avaliação dos aspectos de facilidade de manutenção, resistência e durabilidade de seus componentes. De acordo com Kepner et al. (1972), a

maioria dos projetos de fabricação de máquinas são desenvolvimentos evolutivos que envolvem melhorias de máquinas existentes ou novos projetos similares às máquinas existentes. Mialhe (2012, p. 350) destaca “os experimentos de campo são conduzidos visando confrontar desempenho de máquinas sob condições específicas de operação”.

2.6.1 Fase de projeto conceitual

Segundo Ferreira (1997), essa é a fase do processo de projeto que gera, a partir de uma necessidade, uma concepção para um produto que atenda da melhor maneira possível essa necessidade, sujeita às limitações de recursos e às restrições de projeto. Em outras palavras, conforme Chagas (2004), é a fase que, a partir das necessidades quantificadas por meio das especificações de projetos, resulta em uma concepção para um produto que atenda tais necessidades. Para se atingir o propósito da fase de projeto conceitual, Romano (2013) cita que devem ser realizadas diversas tarefas, que busquem estabelecer a estrutura funcional da máquina agrícola, sendo desenvolvidos princípios de solução para as suas funções e subfunções.

2.6.2 Análise funcional de produtos

A análise funcional de produtos, segundo Dias et al. (2011), é um conjunto de atividades realizadas com intuito de obter conhecimento a respeito do sistema em estudo, de modo que ao final de uma análise é possível ter a estrutura de funções do sistema para acompanhar o fluxo de energia, material e sinal.

Quando a estrutura de funções é desenvolvida para um novo produto, ou seja, um projeto de inovação, o processo de desdobramento é denominado síntese funcional. Porém, se o produto já existe, as funções dos componentes e subsistemas estão previamente definidas. O processo de desenvolvimento da estrutura de funções para este caso é denominado de análise funcional, sendo amplamente utilizada pela engenharia reversa (DIAS et al., 2011, p. 106).

De acordo com Baxter (2011), a análise das funções do produto é uma técnica importante, que pode ser usada no projeto conceitual, assim como na análise de falhas.

Segundo Rotondaro et al. (2010), a análise funcional geralmente parte de uma função global que descreve as capacidades desejadas ou necessárias para que o produto cumpra os requisitos e expectativas dos usuários. A função global constitui a declaração da ação total realizada pelo sistema técnico para sua execução, de todos os elementos envolvidos no processo e das interações entre esses elementos (MARINI, 2007). Back et al. (2008) citam que a função global do sistema é inicialmente evidenciada de uma forma condensada e abstrata, sendo necessário definir as interfaces da função global com os sistemas técnico periféricos, com o usuário e com o meio ambiente, conforme pode ser observado na figura 10.

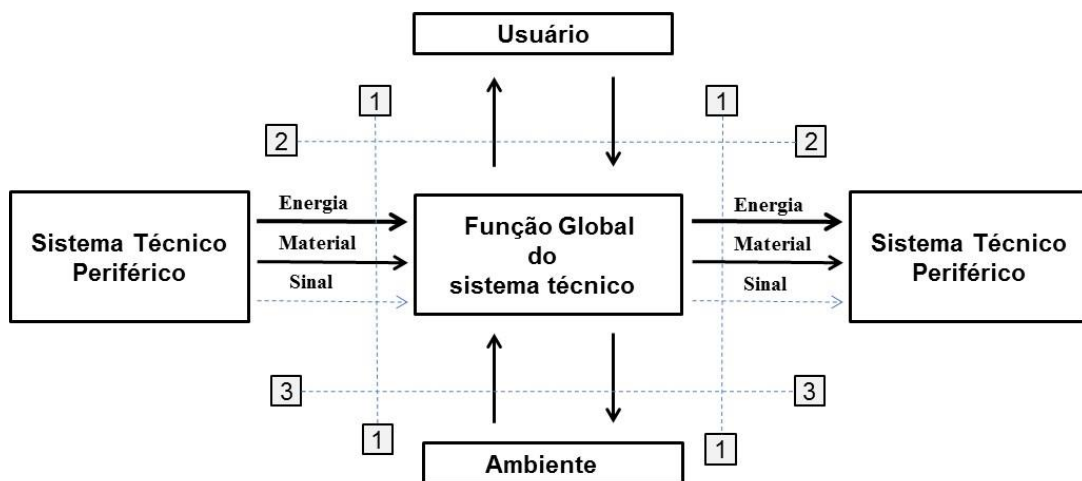


Figura 10 - Formulação da função global do sistema

Fonte: Back et. al. (2008)

Segundo Back et. al. (2008), a definição das interfaces podem ser assim descritas: (1) Sistemas Técnicos Periféricos referem-se às entradas e saídas, sendo que em sua maioria fazem parte de outros sistemas técnicos; (2) Usuário, a sua interface com o sistema em estudo é percebida através do controle sobre o sistema, por meio de comandos, informações de entrada e saídas necessárias para a atuação e identificação do estado de operação e comando; e (3) nesta interface é identificada a possível influência do meio ambiente. Conforme Rozenfeld et al. (2006), a quantidade e qualidade das entradas e saídas de energia, material e sinal que ocorrem em razão da interação do produto com o meio ambiente, com o usuário e com os outros sistemas técnicos devem ser definidos. Esses mesmos autores citam que o sinal pode ser considerado como a forma física na qual a informação é transportada, que o material possui propriedades de forma, massa, cor, condições, etc., podendo ser misturado, separado

ou mudado quimicamente e, que a energia é responsável pelo transporte ou transformação de matéria e sinal. De acordo com Pahl et al. (2007), é importante distinguir as funções principais e auxiliares, pois, enquanto as funções principais são as subfunções que servem diretamente à função global, as funções auxiliares são aquelas que contribuem indiretamente.

O desdobramento da função global nas suas funções parciais ou elementares normalmente é fácil de ser feito em um sistema existente ou conhecido, pois basta seguir o fluxo de energia, material ou informação e, assim, montar a estrutura de funções que ligam as entradas às saídas (BACK et. al., 2008). Conforme Pahl et. al. (2007), a criação de uma estrutura de função facilita a descoberta de soluções, porque simplifica a busca geral e porque as soluções para as subfunções podem ser elaboradas separadamente. Rosenfeld et al. (2006) citam que depois de definida a estrutura de funções do produto, vários princípios de solução são propostos para satisfazer cada uma das funções. Dessa forma, na elaboração da representação gráfica de uma estrutura de funções, e partindo da função global de um sistema, é utilizada uma simbologia que permita a sua análise (Figura 11).

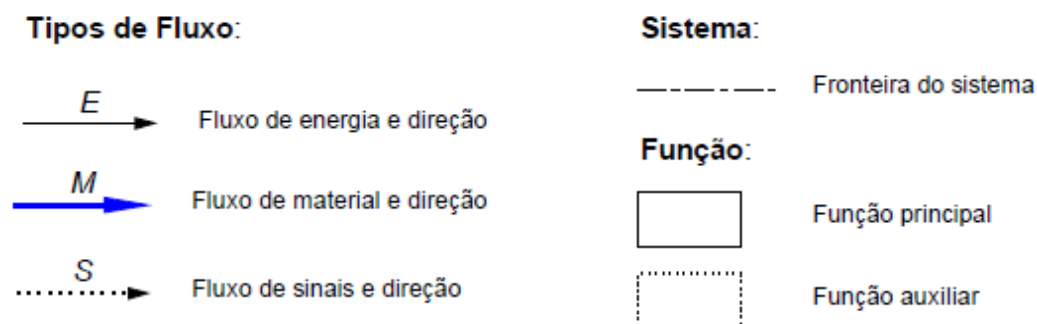


Figura 11 - Símbolos usados para a elaboração de uma estrutura de funções

Fonte: Pahl et. al. (2007)

De acordo com Dias et al. (2011), as funções podem ser identificadas após a sua definição em cada um dos subsistemas e componentes, podendo ser assim associadas: função global ao sistema, função parcial aos subsistemas e função elementar aos componentes, os quais são elementos de menor mantabilidade, pois em caso de falhas são substituídos em uma atividade de manutenção. O objetivo de estabelecer a estrutura funcional do produto projetado, de acordo com Santana (2005), é auxiliar na busca por princípios de solução, pois esses são determinados para atender às funções do produto. Segundo Dias et al. (2011), com as funções definidas, pode-se entender o funcionamento do sistema, o que auxilia na análise de falhas.

3 METODOLOGIA

De acordo com as definições mencionadas e com os objetivos propostos neste trabalho, pode-se afirmar que esta é uma pesquisa exploratória, uma vez que engloba a realização da análise dos possíveis modos de falhas no equipamento em estudo. Por se tratar de um estudo detalhado acerca de um equipamento específico, no qual é possível realizar a identificação de sua função global, bem como de sua análise estrutural e funcional, permitindo uma posterior aplicação da técnica FMEA, este trabalho também pode ser definido como um estudo de caso. Com isso, para avaliar os possíveis modos de falhas existentes no equipamento, foi empregada a técnica FMEA. A intervenção no equipamento durante a aplicação dessa técnica foi realizada com o equipamento estático, envolvendo a participação de uma equipe formada por seis (06) engenheiros mecânicos, denominada como equipe FMEA, com diferentes conhecimentos específicos na área mecânica, permitindo obter distintas considerações. As informações obtidas durante a aplicação dessa técnica permitiram inúmeros resultados referentes aos modos, causas e efeitos das possíveis falhas, de acordo com os componentes, conjuntos e subsistemas do equipamento.

Assim, foi dada continuidade a esta técnica através da realização da hierarquização dos modos de falhas potenciais, a interpretação dos resultados obtidos, e respectivas definições das ações recomendadas visando eliminar e/ou reduzir os modos de falhas potenciais. A partir das considerações referentes às possibilidades de análises de falhas, foi proposto realizar uma comparação sob duas diferentes abordagens, identificadas como abordagem I e abordagem II, aplicadas ao equipamento em estudo. Cabe ressaltar que durante as abordagens foram realizadas determinadas ações de melhorias propostas ao equipamento, sendo alterado alguns componentes e subsistemas, assim o equipamento foi definido como protótipo I e II, respectivamente antes e após a realização das alterações propostas. Dessa forma, para uma melhor análise de falhas do equipamento, foi definido como abordagem I a análise realizada no equipamento através de relatórios de testes do equipamento em uso (dinâmico). Esses relatórios foram gerados devido aos experimentos e testes realizados no equipamento pelo grupo de pesquisa do NEMA, enquanto denominado como protótipo I e pelo grupo de pesquisa do PPGCS a partir do protótipo II. A abordagem II ocorreu a partir do protótipo II, sendo a análise de falhas realizada com o equipamento parado (estático), por meio da aplicação da técnica FMEA, através das diversas intervenções no equipamento, com

a finalidade de conhecer os subsistemas, conjuntos e componentes. Por fim, conforme já citado, foi realizada uma análise comparativa relacionada com as possíveis falhas, observadas a partir do equipamento em uso (Abordagem I - Dinâmico) e quando do equipamento imóvel (Abordagem II - Estático). Essa forma sistemática de análise foi estabelecida para que se pudesse avaliar as diferenças fundamentais entre as duas abordagens, quanto a atenuação das possíveis falhas observadas nos protótipos e respectivo projeto. O fluxograma da metodologia de pesquisa (Figura 12) evidencia as atividades realizadas de forma sistemática, segundo a relação existente entre os objetivos específicos e as respectivas etapas da metodologia proposta. De forma que o objetivo específico 1 e suas atividades estão relacionados com a abordagem I - Análise dinâmica do equipamento e os objetivos específico 2 e 3 com a abordagem II - Análise estática do equipamento. Essas duas abordagens permitiram a análise dos modos de falhas observados no equipamento, em diferentes etapas da metodologia proposta, permitindo que, posteriormente, conforme objetivo 4, fosse realizado uma avaliação comparativa dos resultados obtidos com as respectivas considerações finais.

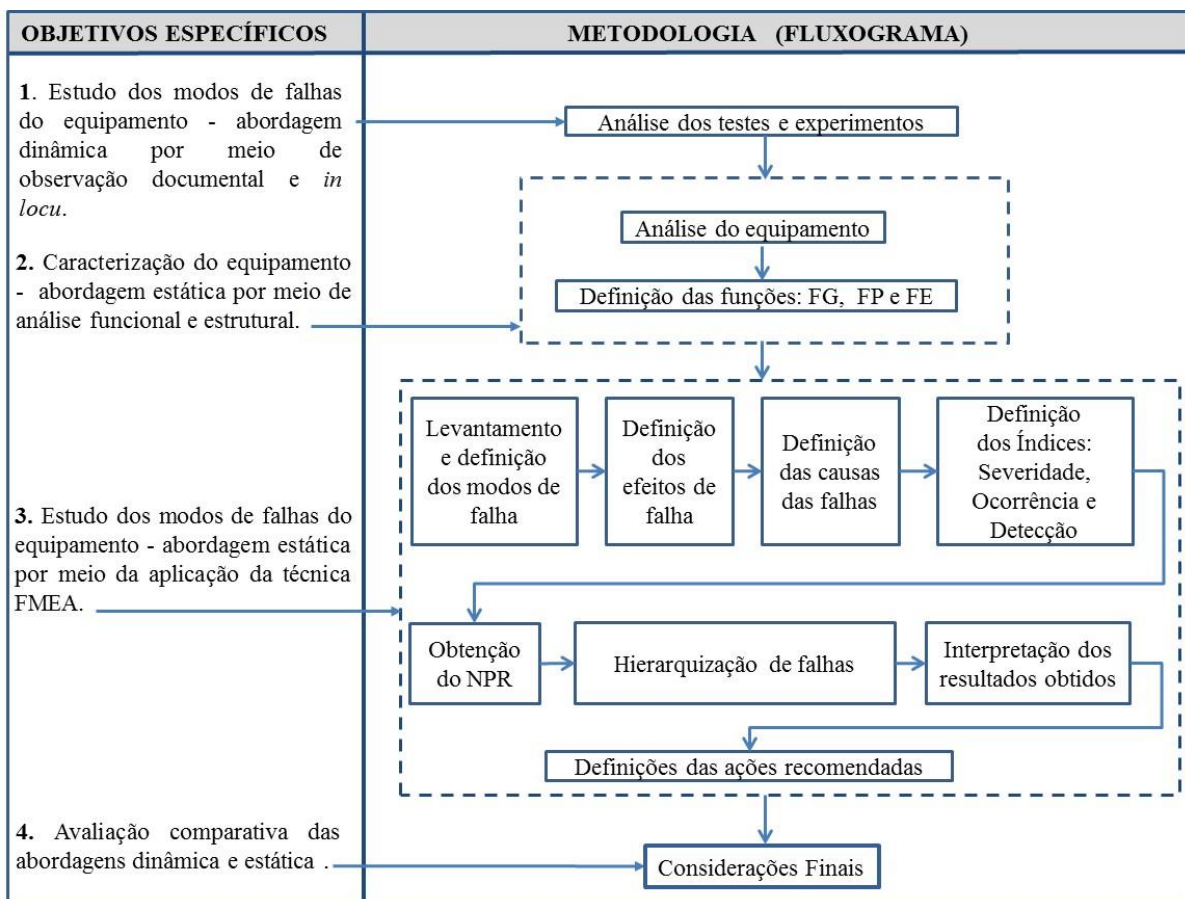


Figura 12 - Fluxograma da metodologia de pesquisa

3.1 Abordagem dinâmica do equipamento

Essa abordagem foi feita com base nos relatórios de testes e experimentos, realizados pelo grupo de pesquisa do NEMA, constando nos relatórios as seguintes atividades executadas:

- Experimentos para determinação da vazão em diferentes regulagens e configurações;
- Análise de demanda em tração e consumo de combustível utilizando o referido modelo;
- Determinação dos pontos a serem melhorados no projeto construtivo do modelo.

A partir dos relatórios de testes e experimentos foi realizado a análise em relação a estrutura funcional e operacional do equipamento, permitindo obter dados e informações a respeito de determinados componentes e subsistemas, identificação de falhas, assim como o conhecimento de alterações propostas a certos subsistemas e componentes.

Da mesma forma, foi realizado por várias vezes o acompanhamento em campo desse equipamento, sendo observado o funcionamento de seus subsistemas e componentes, durante os trabalhos realizados pelo grupo de pesquisa do PPGCS, com acesso aos relatórios referente aos testes e experimentos desenvolvidos. Neste caso, a análise partiu da observação *in locu*, permitindo constatar a presença dos problemas identificados nos relatórios (NEMA e PPGCS), assim como das melhorias propostas (NEMA) e decorrentes das alterações realizadas. Além disso, por inúmeras vezes, tanto com o equipamento estático quanto em funcionamento, foram obtidas imagens e filmagens, utilizando-se uma máquina fotográfica digital. Com isso, e a partir das análises e registro das observações realizadas na identificação das falhas apontadas nos experimentos durante a abordagem dinâmica, foi gerado elementos que permitiram realizar uma análise comparativa com a abordagem estática.

3.2 Abordagem estática do equipamento

Neste caso, a abordagem foi realizada através da análise funcional e estrutural do equipamento, e do estudo dos modos de falhas do equipamento por meio da aplicação da técnica FMEA.

3.2.1 Análise funcional e estrutural do equipamento

Essa etapa é caracterizada pela necessidade de obtenção de dados e informações referentes ao equipamento, que contemplem aspectos de fabricação, montagem, funcionamento e utilização, permitindo uma posterior aplicação da técnica FMEA. Dessa forma, foi disponibilizado pela empresa fabricante do equipamento em estudo os arquivos que contemplam, através de desenhos (*Solid Works*), todos os componentes que integram o sistema do equipamento distribuidor e incorporador de DLS, assim como um manual referente à operação do distribuidor com a descrição dos itens que formam este subsistema. A partir das informações disponibilizadas e que permitiram analisar todos os componentes do sistema, foi identificada a função global, e especificadas as respectivas funções parciais, elementares e auxiliares do equipamento, sendo que, logo após, foi realizada a análise funcional dos componentes, conjuntos e subsistemas. Esse procedimento de análise é muito importante na aplicação da técnica FMEA, pois é a partir dos componentes existentes, que são estabelecidas as suas respectivas funções.

3.2.2 Estudo dos modos de falhas do equipamento - aplicação da Técnica FMEA

A metodologia aplicada neste caso ocorreu por meio do emprego da técnica FMEA, de modo que a análise desta técnica foi realizada com o equipamento estático, envolvendo a participação da equipe FMEA composta conforme já citado, por engenheiros mecânicos. A aplicação desta técnica permitiu identificar nos subsistemas as funções de cada componente e seus respectivos modos, efeitos e possíveis causas de falhas. Posteriormente, foram avaliados os riscos destas falhas por meio dos índices de detecção, ocorrência e severidade, sendo mensurado os valores destes índices respectivamente ao modo, causa e efeito de falha, correspondente a cada componente, a partir da sua função. A definição dos valores dos índices permitiu obter os valores de NPR para cada modo de falha, sendo definido segundo o valor de NPR o modo de falha potencial e suas respectivas ações recomendadas. De acordo com os dados e informações obtidas, foram desenvolvidas as etapas necessárias para realizar a análise dos modos de falha potenciais do sistema em estudo, através da aplicação da técnica FMEA. Neste sentido, foi elaborada a planilha eletrônica, (Figura 13), utilizada para auxiliar

no registro de forma ordenada e sequencial, de acordo com cada componente, da sua função, do(s) seu(s) modo(s) de falha(s), efeito(s) e causa(s), permitindo identificar os valores dos índices de severidade, ocorrência e detecção conforme estabelecidos nos quadros 8, 9 e 10.

Análise dos Modos de Falhas e seus Efeitos - FMEA								
Subsistema N°	FMEA de Projeto							
	Nome do Sistema				Índices			Data
Componente	Função (ões)	Modo de Falha	Causa	Efeito	Detecção	Severidade	Ocorrência	NPR
1								
2								
3								

Figura 13 - Planilha FMEA

A multiplicação dos valores desses índices permitiu obter os diferentes valores do NPR. Nesse sentido, e conforme definição da equipe FMEA foram estabelecidas, para cada índice, diferentes formas de análise de falhas conforme descrito a seguir. Para mensurar os valores do índice de severidade, foi estabelecido, conforme o (Quadro 8), uma relação entre o grau de severidade e o efeito da falha sobre o equipamento (produto). Neste caso independente da falha do componente, mas segundo o desempenho e condição de operação do produto, a equipe estabeleceu uma escala numérica com três (03) diferentes valores de graus de severidade, de modo que para cada grau existe uma forma de falha conexas ao desempenho do equipamento e, que pode limitar a sua operação. O número de graus de severidade três (03) estabelecido pela equipe foi definido a partir do desempenho do produto, relacionado com a possibilidade de operação, redução na operação ou não operação do produto.

ÍNDICE DE SEVERIDADE	
Grau	Efeito sobre o produto
1	Componente falha mas não afeta o desempenho - produto opera
5	Componente falha e reduz o desempenho do produto
10	Componente falha e produto não opera

Quadro 8 - Severidade dos efeitos

Os valores do índice de detecção, segundo a equipe foram estabelecidos conforme o quadro 9, de acordo com uma escala numérica em cinco (05) diferentes graus de detecção, estabelecendo uma relação com a probabilidade e os critérios de detecção. Esse procedimento permitiu evidenciar, segundo o grau do modo de falha verificado, a probabilidade e respectiva forma de detecção. Nesse caso, observa-se que quanto maior o grau de detecção menor é a probabilidade de a falha ser detectada.

ÍNDICE DE DETECÇÃO		
Grau	Probabilidade	Critério
1	Muito alta	Certamente será detectada
3	Alta	Grande probabilidade de ser detectada
5	Moderada	Provavelmente será detectada
7	Baixa	Provavelmente não será detectada
10	Remota	Falha não será detectada

Quadro 9 - Detecção de falhas

Da mesma forma, de acordo com a equipe os valores do índice de ocorrência foram estabelecidos conforme o quadro 10, segundo uma escala numérica em cinco (05) diferentes graus de ocorrência, estabelecendo uma relação com a probabilidade e os critérios de ocorrência. Esse procedimento permitiu evidenciar, segundo o grau da causa de falha verificado, a probabilidade e respectiva forma de ocorrência.

ÍNDICE DE OCORRÊNCIA		
Grau	Probabilidade	Critério
1	Remota	Falha improvável - não ocorre
3	Baixa	Poucas falhas - raramente falha
5	Moderada	Falhas ocasionais - eventuais
7	Alta	Falhas frequentes
10	Muito alta	Falha inevitável - ocorre

Quadro 10 - Probabilidade de ocorrência

A hierarquização dos modos de falhas potenciais, nesse caso, foi realizada de acordo com análise dos valores do NPR, sendo de uma forma mais específica, estabelecida através

dos valores decrescentes do NPR. A determinação desses valores permitiu identificar os modos de falhas potenciais referentes a cada componente, pertencente a um subsistema e/ou conjunto de componentes. Após a apresentação dos resultados obtidos com a utilização da técnica FMEA, e da hierarquização dos modos de falhas potenciais, foram realizadas as interpretações dos resultados através da identificação da(s) fase(s) e/ou etapa(s) em que poderiam ocorrer uma ou mais causas de falhas potenciais, conforme mencionado no item 2.4.

Essa forma de análise permitiu definir as diferentes ações de melhoria recomendadas e relacionadas respectivamente a cada componente, conjunto ou subsistema com o objetivo de eliminar ou reduzir os modos de falhas potenciais do equipamento em estudo (Figura 14).



Figura 14 - Equipamento distribuidor e incorporador de DLS

Fonte: Autor

Cabe ressaltar que o equipamento objeto de estudo, não inclui o trator (sistema periférico) - TDP responsável pelo fornecimento de energia (E1 e E2) ao equipamento.

4 RESULTADOS E DISCUSSÕES

Este capítulo tem por objetivo apresentar os resultados obtidos na análise dos modos de falhas do equipamento, nas abordagens I e II e, posteriormente, expor a avaliação comparativa entre as duas abordagens, sob a ótica de falhas, e respectivas ações de melhorias recomendadas. A seguir, são apresentadas a abordagem I - Análise dinâmica do equipamento e a abordagem II - Análise estática do equipamento.

4.1 Abordagem I - Análise dinâmica do equipamento

A análise, nesse caso, foi realizada segundo os relatórios de experimentos e testes desenvolvidos segundo NEMA (2011) e pelo grupo de pesquisa do PPGCS. Cabe ressaltar que esses trabalhos ocorreram em períodos de tempo diferentes, ou seja, inicialmente os experimentos e testes com o equipamento foram realizados pelo grupo de pesquisa do NEMA, sendo que algumas de suas propostas de melhorias foram atendidas pelo fabricante antes dos experimentos e testes realizados pelo grupo de pesquisa do PPGCS.

4.1.1 Abordagem I - Análise dinâmica do equipamento - NEMA

A seguir, são citados os resultados referentes a abordagem I realizada no equipamento (protótipo I), segundo o relatório realizado pelo grupo de pesquisa do NEMA, os quais foram obtidos de acordo com os experimentos e testes realizados para:

- Determinação de vazão em cada uma das linhas de distribuição;
- Análise de demanda de tração e consumo de combustível;
- Constatação de problemas e sugestões propostas.

Para a determinação de vazão em cada uma das linhas de distribuição, conforme NEMA (2011) foi utilizado recipientes (baldes) com capacidade para 20 litros, os quais foram

posicionados sob cada uma das linhas visando à coleta do material líquido, que neste caso utilizou água. Desta forma, foram determinadas três configurações de vazão segundo a variação do mecanismo de abertura para aplicação, o que resultou em um padrão de vazão mínima, média e máxima. Para cada padrão de vazão, foi estabelecido um tempo de coleta, assim determinado: vazão mínima, tempo de 10 segundos; vazão média, tempo de 5 segundos e para a vazão máxima, tempo de 3 segundos. Para maiores vazões, o tempo de coleta foi reduzido visando à otimização de coleta, e de acordo com a capacidade máxima dos recipientes utilizados. Após cada coleta, o material foi pesado em uma balança de precisão com capacidade para 7 kg. No sentido de minimização de erros foram empregadas cinco repetições, em cada uma das configurações de vazão utilizadas e em cada uma das linhas de distribuição. Os experimentos e testes realizados para a determinação de vazão em cada uma das linhas de distribuição permitiram uma análise dinâmica, principalmente em relação aos subsistemas tubulação, distribuidor e incorporador (15). Constatou-se que o equipamento apresentou algumas desconformidades em relação à vazão de determinadas linhas durante a aplicação dos dejetos líquidos, comprovando a necessidade de realização de experimentos e testes para determinar melhorias no seu projeto construtivo. Foram verificados problemas como rigidez das mangueiras de condução que partem do subsistema distribuidor para as linhas de aplicação, assim como do posicionamento das saídas de cada linha a partir do subsistema distribuidor. Sendo assim, algumas linhas de distribuição apresentaram resultados diferentes, gerando um perfil desuniforme de distribuição, pois foi observado que determinadas linhas apresentaram uma desuniformidade em todas as variações de vazão.



Figura 15 - Experimento e teste para determinação de vazão nas linhas de distribuição

Esses resultados confirmaram que os maiores problemas estão atrelados à ineficiência do subsistema distribuidor, devido ao turbilhonamento do líquido em seu interior. Como houve uma desuniformidade entre as diferentes linhas nas diferentes configurações de abertura, concluiu-se que a causa poderia estar atrelada à forma de distribuição do material líquido, pois segundo determinadas configurações de vazão as diferenças se acentuavam em determinadas linhas, de forma aleatória. De acordo com NEMA (2011), é importante a realização de testes de vazão com determinada frequência, visando obter resultados confiáveis quando da utilização do equipamento a campo, minimizando alterações nas dosagens propostas, e de relevada importância à viabilidade econômica e ambiental da aplicação.

Os testes de tração da máquina e consumo de combustível conforme NEMA (2011), foram realizados com utilização dos seguintes componentes:

- Um trator Massey Ferguson 4297, com 88 kW de potência (120 cv) equipado com diversos instrumentos necessários para a coleta, armazenamento e exportação de dados.
- Um fluxômetro da marca *Oval Meter* instalado junto ao sistema de alimentação de combustível (bomba injetora) do trator visando à mensuração do consumo horário (L/h) de combustível;
- Uma célula de carga da marca *Alfa Test*, com capacidade de 10 kN, instalado na barra de tração do trator, utilizado para a mensuração da força de tração desenvolvida pela máquina quando da sua utilização;
- Sensores de frequência instalados junto às rodas traseiras do trator, com o objetivo de obter a velocidade real das rodas, e posterior cálculo do patinamento;
- Um GPS marca *Trimble* para a mensuração da velocidade de deslocamento do conjunto trator-máquina;
- Uma central de armazenamento de dados (*Datalogger*) utilizada para acondicionar as informações obtidas.

Por fim, os experimentos foram realizados em uma área que apresentava uma pequena inclinação e com uma pequena quantidade de palha sobre a superfície do solo. Durante a realização do teste, demanda de tração e consumo de combustível e, estando o trator equipado com os instrumentos já citados e com o equipamento em estudo acoplado, foram utilizadas as seguintes marchas: 3ª reduzida baixa e 3ª reduzida alta. De forma que as marchas foram empregadas sob duas condições de profundidade de trabalho (6 e 11 cm), sendo as repetições realizadas de acordo com o tempo de coleta, visto que o sistema realiza a coleta de pontos a

cada 2 segundos. Foi evidenciado problemas relacionados ao acúmulo de material nas linhas de aplicação, acarretando o entupimento das mesmas durante o experimento. Segundo NEMA (2011), caso o mercado potencial desses equipamentos seja voltado a pequenos produtores, sugere-se a diminuição do número de linhas de aplicação e/ou da capacidade de carga do equipamento, visando à demanda por menor força de tração e, conseqüentemente, a possibilidade de ser tracionado por tratores de menor porte. Para a elucidação dos problemas identificados e sugestões de melhoria propostas no projeto construtivo do modelo, segundo NEMA (2011) foi utilizada a técnica conhecida como *Brainstorming*, onde um determinado grupo de profissionais, com conhecimento prévio da máquina, analisou de forma conjunta, importantes fatores ligados ao projeto da máquina e ao seu funcionamento, permitindo elucidar uma série de ideias relacionadas à otimização do uso da máquina. Dessa forma, foi citado que o equipamento avaliado apresenta uma estrutura de chassi muito reforçada, proporcionando segurança durante o seu deslocamento e aplicação, operando de forma muito satisfatória com carga máxima e na máxima profundidade de trabalho. Da mesma forma, também foi identificado e sugerido pelo NEMA (2011):

- A necessidade de suporte dianteiro ajustável, fabricado em material mais resistente, utilizado para permitir o acoplamento e desacoplamento do equipamento;
- Dificuldade de acesso à porca de ajuste do puxador dianteiro;
- Possibilidade de freios auxiliares para o reboque;
- Diagnosticado que o sistema de bombeamento é bastante ruidoso;
- Mangueiras do sistema hidráulico interferem no vão livre da máquina. Nesse caso a sugestão proposta refere-se ao aprisionamento das mesmas na estrutura do chassi;
- Mobilidade das linhas prejudica o corte da palha e acarreta entupimentos e desuniformidade de distribuição no perfil transversal de aplicação;
- Ausência de mecanismos para o fechamento dos sulcos;
- Problemas com uniformidade da profundidade em terrenos inclinados;
- Saídas do subsistema distribuidor estão sujeitas a ação da força centrífuga da água, prejudicando a uniformidade de distribuição. Sugeriu-se a alteração das saídas radiais para saídas posicionadas no fundo do mesmo.
- Presença de mangueiras fabricadas em material muito rígido. Nesse caso a sugestão proposta foi a utilização de mangueiras flexíveis e de melhor qualidade.
- Problemas referentes à distância do sulcador em relação ao disco de corte da palha, a sugestão inicial foi a de afastar um pouco mais um do outro ou aproximá-los

- Sustentação ineficiente pelos rodados presentes. Nesse caso sugeriu-se a utilização de um sistema de estrutura “tandem” com pneus de alta flutuação, sendo realizada essa alteração pelo fabricante do equipamento.

Ao serem analisados os modos de falhas do equipamento e as melhorias sugeridas, segundo NEMA (2011) e especificamente observadas em relação à estrutura funcional do equipamento, foram observadas as seguintes alterações realizadas pela empresa:

- Fabricação de um suporte dianteiro ajustável fabricado de material resistente, permitindo realizar o acoplamento e desacoplamento do equipamento.
- Alteração das saídas do subsistema distribuidor⁹, alterando-se o posicionamento das saídas posicionadas no fundo do distribuidor para saídas radiais.
- Modificação do subsistema de transporte através da alteração do sistema de rodado até então utilizado, para um sistema de estrutura tandem.
- Troca do subsistema incorporador e das mangueiras por outras flexíveis e de melhor qualidade.

De acordo com NEMA (2011) a realização de experimentos serviu para a fundamentação de melhorias que podem ser propostas aos futuros projetos desenvolvidos pelo fabricante desse equipamento. Nesse sentido, foi ressaltada a importância das informações obtidas, para os projetistas envolvidos na elaboração e melhoria do equipamento, assim como para o grupo de pesquisa do NEMA.

4.1.2 Abordagem I - Análise dinâmica do equipamento - PPGCS

Os experimentos e testes realizados pelo grupo de pesquisa do PPGCS foram realizados no equipamento (protótipo II), utilizando a metodologia observacional, em relação ao desempenho do equipamento, principalmente em uma área cujo o solo apresentava a presença de palha em sua superfície, possibilitando a sugestão de melhorias, conforme descrito a seguir:

⁹ Uma outra sugestão sugerida por NEMA (2011) referia-se a um dispositivo composto de um cano, utilizado para distribuição do DLS, com registros individuais para cada linha de aplicação.

- Realizar a regulagem de vazão de DLS na máquina por meio da válvula borboleta, sem prejudicar a uniformidade de vazão nas linhas, e não apenas por meio da alteração da velocidade do trator.
- Em relação ao sistema para fechamento do sulco, dependendo das condições do solo, como compactação e/ou umidade elevada, pode permanecer aberto após injeção. Nesse caso, foi sugerido realizar o acoplamento das linhas de injeção a um mecanismo de recobrimento do sulco, similar ao de semeadoras.
- Dificuldade de manuseio no sistema de abraçadeira que prende o subsistema conjunto calibrador de vazão ao sulcador.
- Facilidade de entupimento no conjunto calibrador, devido ao orifício reduzido da arruela reguladora de vazão.
- Reduzido número de variações em relação à regulagem de espaçamento entre as linhas de injeção de DLS, sendo sugerida a possibilidade de espaçamento entre linhas de 30 a 40 cm.
- Em relação ao conjunto - pistão hidráulico foi sugerido inverter o posicionamento da saída da mangueira condutora de óleo hidráulico, pois devido a mangueira estar voltada para baixo, pode ocorrer o rompimento durante operação.
- Foi sugerida a utilização de travas de segurança quando o subsistema incorporador estiver suspenso, reduzindo o esforço no pistão hidráulico.
- Em relação ao rodado utilizado (tandem), foi observado que o mesmo gira pouco, podendo ocasionar danos aos pneus, rodado e eixo da máquina.

De acordo com as sugestões de melhorias propostas por NEMA (2011) e pelo grupo de pesquisa do PPGCS, foi identificada a existência de sugestões distintas em relação a determinados subsistemas ou mecanismos. Da mesma forma, foram identificadas sugestões idênticas evidenciadas conforme a seguir:

- Mangueiras do conjunto pistão hidráulico, por estarem voltadas para baixo, pode ocorrer o seu rompimento durante o uso do equipamento. Foi sugerida a inversão do seu posicionamento e/ou aprisionamento das mesmas na estrutura do chassi.
- Ausência de mecanismos para o fechamento dos sulcos abertos após a injeção de DLS, sendo sugerido, pelo grupo de pesquisa do PPGCS, o acoplamento de um mecanismo de recobrimento do sulco.

Os experimentos e testes desenvolvidos por NEMA (2011) e pelo grupo de pesquisa do PPGCS permitiram realizar a análise dinâmica do equipamento - abordagem I, propiciando obter resultados através da constatação dos possíveis e diferentes modos de falhas e das diversas sugestões de melhorias propostas. Posteriormente, foi realizada a análise estática do equipamento - abordagem II, possibilitando o confronto de resultados das abordagens I e II.

4.2 Abordagem II - Análise estática do equipamento - FMEA

Na análise estática do equipamento (protótipo II), inicialmente, foi realizada a análise funcional do equipamento, seguido da determinação das funções global, parciais, elementares e auxiliares, permitindo aplicar a técnica FMEA para obter o NPR, realizar a hierarquização de falhas, interpretação de resultados obtidos e, posteriormente, definir as ações de melhorias para os modos de falhas potenciais.

4.2.1 Análise funcional do equipamento

A análise funcional do equipamento distribuidor e incorporador de DLS teve por objetivo conhecer e identificar a estrutura, subsistemas e componentes, explicitando as funções e subfunções executadas pelo equipamento. Nesse sentido, as relações sistemáticas e funcionais envolvendo os subsistemas e componentes foram verificadas por meio dos fluxos de energia (TDP), material (DLS) e sinal (Regulagem - Usuário), permitindo definir a função global do sistema (vide seção 4.3), assim como a de cada subsistema e componente em suas respectivas subfunções (parciais, elementares e auxiliares).

As relações funcionais existentes entre os sete subsistemas a seguir citados, e que permitem o funcionamento do equipamento, decorrem das diferentes formas de uniões empregadas.

- Sistema de Transporte ou de Rolamento
- Chassi
- Reservatório

- Tubulação
- Distribuidor
- Incorporador
- Bomba

As uniões entre os subsistemas podem ser estabelecidas através de elementos de fixação por meio de tubulações rígidas e flexíveis, fixações definitivas¹⁰ e temporárias¹¹, elementos de apoio¹², assim como por meio da utilização de um pistão hidráulico. As formas de uniões podem ser evidenciadas conforme a figura 16 sendo possível identificá-las entre os diferentes subsistemas, permitindo analisar as respectivas relações funcionais conforme A1, A2, A3, A4, A5, A6, A7, A8, A9, A10 e A11.

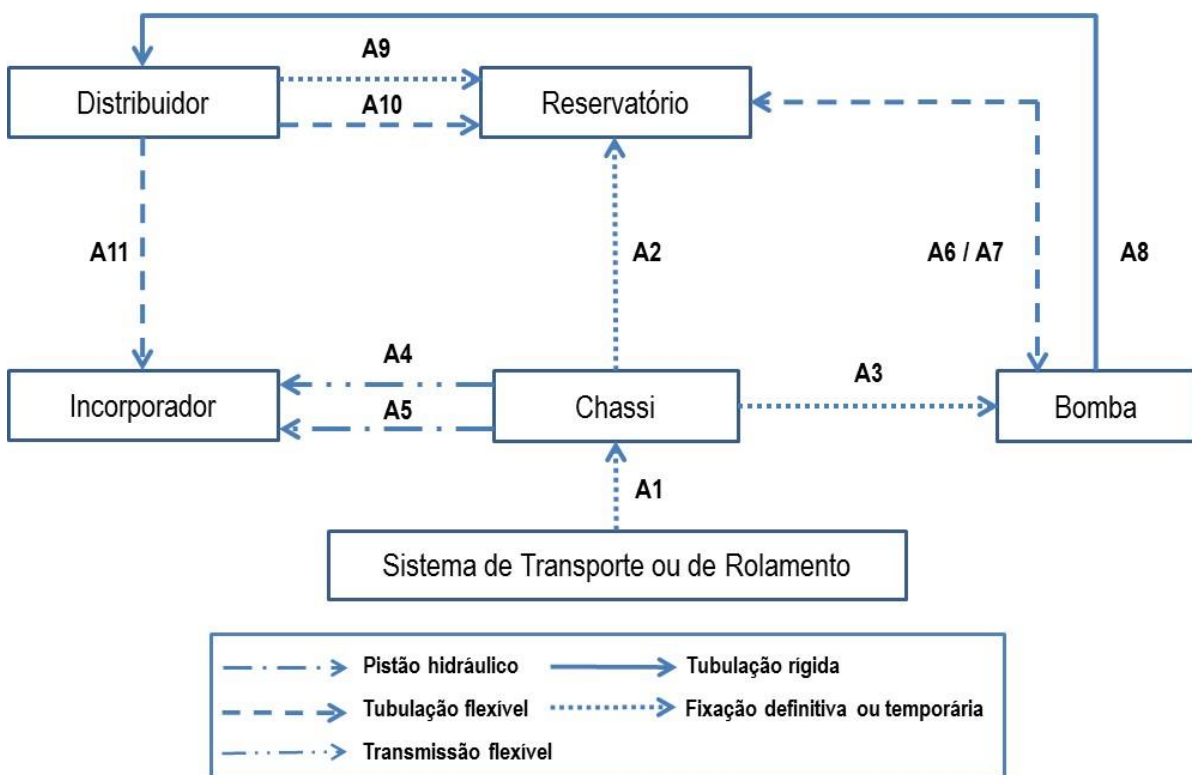


Figura 16 - Relações funcionais e uniões - Subsistemas do equipamento distribuidor e incorporador de DLS

Fonte: Autor

¹⁰ Fixações definitivas: no equipamento foram realizadas com a utilização do processo de união soldada.

¹¹ Fixações temporárias: no equipamento foram realizadas utilizando-se ligações parafusadas.

¹² O elemento de apoio utilizado refere-se, a um pino de aço maciço que juntamente com os suportes de fixação, são empregados para servir de apoio a base do pistão hidráulico, permitindo o seu acionamento.

O subsistema tubulação apresenta uma relação funcional com os demais subsistemas, devido ao seu emprego como elemento de ligação, constatado devido à utilização das tubulações rígida e flexível. Dessa forma, e em relação às diferentes formas de uniões empregadas e das relações funcionais existentes no equipamento, verificou-se que o subsistema de transporte ou rolamento apresenta uma relação funcional (A1) com o subsistema chassi, a qual ocorre devido a uma forma de união realizada por meio de fixações definitivas e temporárias.

Essas mesmas formas de uniões também são observadas entre os subsistemas chassi/reservatório, chassi/bomba e reservatório/distribuidor, permitindo que haja respectivamente as seguintes relações funcionais (A2), (A3) e (A9). O subsistema chassi também apresenta uma relação funcional (A4) com o subsistema incorporador, obtida por meio de um acoplamento flexível que permite a movimentação do incorporador por meio da utilização de um pistão hidráulico (A5).

Nota-se que o subsistema tubulação apresenta uma relação funcional (A8), que pode ser empregada por meio da utilização da tubulação rígida entre os subsistemas bomba/distribuidor, assim como da tubulação flexível entre os subsistemas reservatório/bomba, observando-se que as relações funcionais (A6) e (A7) podem ocorrer, nesse caso, em sentidos alternados, dependendo da solicitação do subsistema bomba (carga/descarga). Essa mesma forma de relação funcional, utilizando tubulações flexíveis, também ocorre nos subsistemas distribuidor/reservatório e distribuidor/incorporador, observadas respectivamente em (A10) e (A11).

A seguir, são descritos os subsistemas que compõem o equipamento distribuidor e incorporador de DLS, utilizados na aplicação da técnica FMEA, suas funções e respectivas relações funcionais com os subsistemas existentes.

4.2.1.1 Subsistema de transporte ou de rolamento

Este subsistema (Figura 17) também denominado de sistema de transporte ou rolamento tem como função principal o deslocamento do equipamento, assim como a sustentação dos demais subsistemas, possuindo uma relação funcional (A1) de sustentação direta do subsistema chassi.

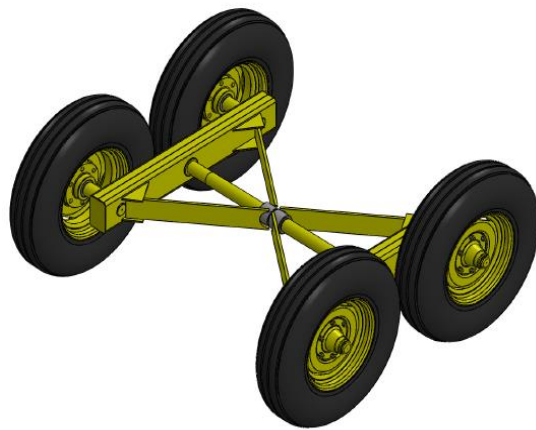


Figura 17 - Sistema de transporte ou de rolamento

Fonte: MEPEL (2011)

4.2.1.2 Subsistema chassi

O subsistema chassi (Figura 18) é composto por diversos componentes metálicos que compreendem, entre outros, longarinas e cantoneiras interligadas a outros componentes, utilizando-se de uniões por meio de fixações definitivas e temporárias. Apresenta uma relação funcional (A2) e (A3) respectivamente com os subsistemas reservatório e bomba por meio da fixação desses em sua estrutura, também apresenta uma relação funcional (A4) com o subsistema incorporador.

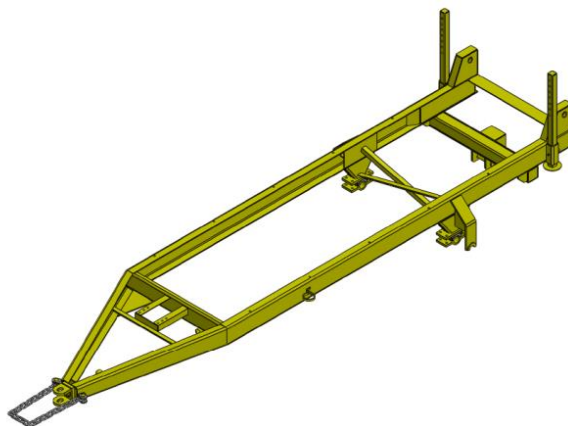


Figura 18 - Subsistema chassi

Fonte: MEPEL (2011)

4.2.1.3 Subsistema reservatório

Este subsistema (Figura 19) corresponde ao local de armazenamento do DLS que serão injetados no solo, apresentando uma união com o subsistema chassi por meio de fixações definitivas e temporárias. Já com os subsistemas bomba e distribuidor as uniões com o subsistema reservatório ocorrem por meio de tubulações flexíveis. Apresenta com o subsistema distribuidor, uma união definitiva, devido ao modo de fixação, ou seja, os suportes de fixação, os quais são utilizados para suspender o subsistema distribuidor, estão a uma altura superior a sua, permitindo a saída do excesso de DLS para o reservatório.

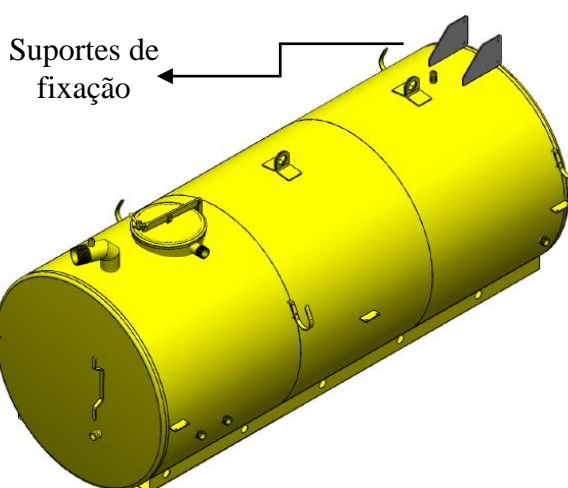


Figura 19 - Subsistema reservatório

Fonte: MEPEL (2011)

4.2.1.4 Subsistema de tubulação

É o subsistema responsável pela movimentação do DLS, sendo constituído por várias conexões, que permitem estabelecer uma relação direta com praticamente todos os subsistemas, exceto com o chassi e o sistema de transporte ou rolamento. As tubulações existentes no equipamento são constituídas de material metálico (tubulação rígida) e de PVC flexível corrugado.

De forma geral, esse subsistema apresenta uma relação funcional específica como elemento de ligação, com os respectivos subsistemas: bomba, reservatório, distribuidor e

incorporador. O subsistema de tubulação e o subsistema bomba são os responsáveis diretos pela injeção de DLS, por meio dos fluxos de energia, material e sinal. Nesse caso, os fluxos são verificados inicialmente a partir do envio de DLS (material) do reservatório para o distribuidor, por meio dos subsistemas tubulação e bomba (energia), sendo esta acionada por meio de um sinal (regulagem), a qual é estabelecida pelo usuário. Esse subsistema, conforme MEPEL (2011), é dividido, segundo as suas funções específicas, em cinco tipos de tubulações conforme indicações na figura 20, apresentando, também, oito mangueiras empregadas no deslocamento do DLS, estando dispostas entre o subsistema distribuidor e os sulcadores¹³. A seguir, estão descritas as tubulações que fazem parte do subsistema tubulação.

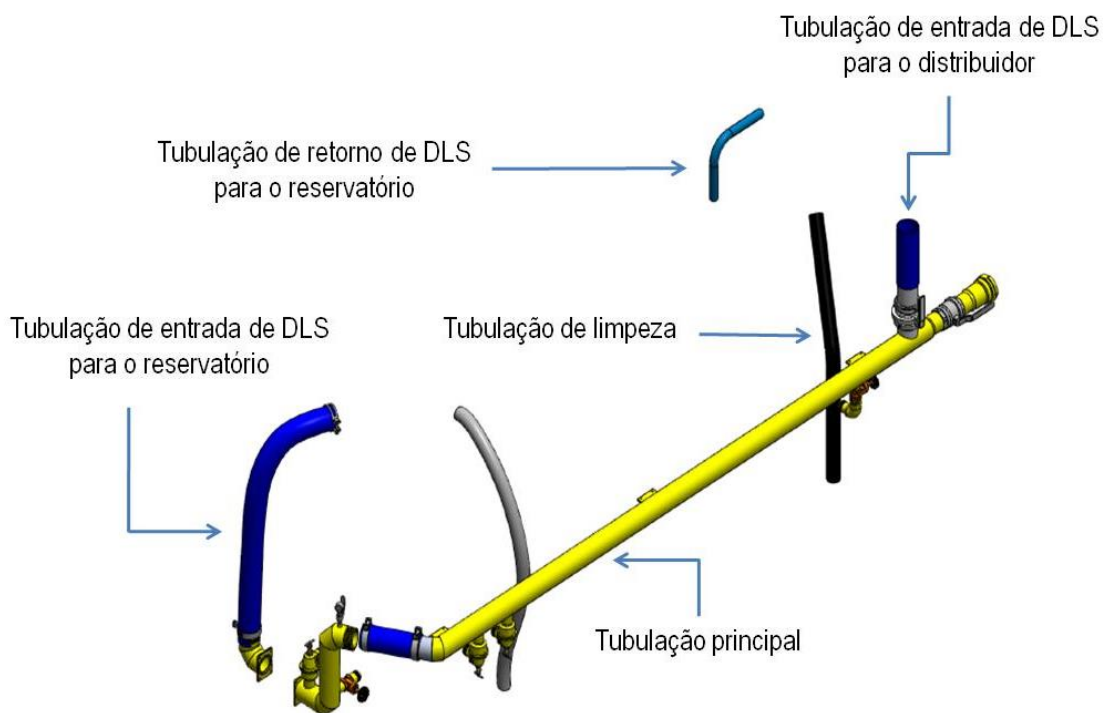


Figura 20 - Subsistema tubulação

Fonte: Adaptado de MEPEL (2011)

A tubulação de entrada de DLS para o distribuidor é conectada diretamente à linha (tubulação) principal por meio de uma conexão em “T”, cujo diâmetro é de 101,6 mm (4”).

Após essa conexão e antes da entrada para o distribuidor, há uma válvula borboleta que propicia o controle do fluxo de DLS para o distribuidor. Já a tubulação de retorno de DLS para o reservatório (Figura 21) é constituída de uma mangueira, com diâmetro de 38,1 mm

¹³ Conforme Mialhe (2012) constituem uma categoria de implementos que abrange um grande número de tipos de órgãos ativos, diferenciados pelo tamanho, conformação e perfil de suas asas.

(1,5”) conectada a um registro. A função desta tubulação está relacionada com o retorno de ar do interior do distribuidor, sendo que durante essa operação, a mangueira de retorno deve estar sempre preenchida de líquido e a válvula gaveta deve estar no mínimo com a metade de sua abertura.



Figura 21 - Tubulação de retorno - Registro

As tubulações (linhas) de saída são compostas por mangueiras flexíveis com diâmetro de 38,1 mm (1,5”) e comprimento de 2,4 metros. Cada ponta da mangueira possui um bocal com abertura rosqueada, permitindo o alojamento de arruelas com 16 mm de diâmetro, sendo utilizadas na regulagem de vazão, por meio da variação do seu diâmetro central.

A tubulação de limpeza tem o objetivo de permitir a limpeza do distribuidor após sua utilização, sendo aberta apenas no final da operação com o equipamento desligado, possibilitando o escoamento do líquido contido no interior do distribuidor.

Essa tubulação está localizada abaixo do subsistema distribuidor, possui um diâmetro 50,8 mm (2”) e funciona em conjunto com uma válvula de esfera.

Já a tubulação principal apresenta em sua linha um manômetro, um retorno com válvula de gaveta, duas válvulas de alívio e uma válvula de esfera, sendo a tubulação responsável pelo deslocamento do DLS da bomba até o distribuidor. Entre a tubulação principal e o distribuidor existe uma válvula borboleta, que controla o fluxo de entrada de DLS da tubulação principal ao distribuidor.

4.2.1.5 Subsistema distribuidor

Subsistema responsável pela dosagem de DLS para o incorporador, sendo o envio realizado por meio de oito (08) mangueiras que partem da lateral do distribuidor até os incorporadores, dispostos ao longo da estrutura do incorporador. Em seu interior, existe um crivo metálico em forma de cesto, disposto sobre o cone defletor, com a função de reter partículas sólidas, impedindo que as mesmas se desloquem às linhas de saídas e bocais, minimizando, assim, a possibilidade de ocorrer entupimento. O subsistema distribuidor (Figura 22) é composto por 19 componentes e três conjuntos, sendo assim especificados:

1. Conjunto tampa de inspeção
2. Conjunto adaptador de registro
3. Conjunto fixação da tampa
4. Tubo em curva
5. Tubo de entrada dosador
6. Registro tipo gaveta
7. Nipel
8. Curva 90°
9. Tampa
10. Corpo do distribuidor
11. Tubo de saída
12. Suporte menor do distribuidor
13. Borracha de vedação
14. Crivo interno
15. Tubo intermediário
16. Tubo de entrada
17. Cone defletor
18. Tubo tipo registro
19. Registro esfera
20. Tubo tipo registro
21. Tubo de saída do registro
22. Tubo de saída

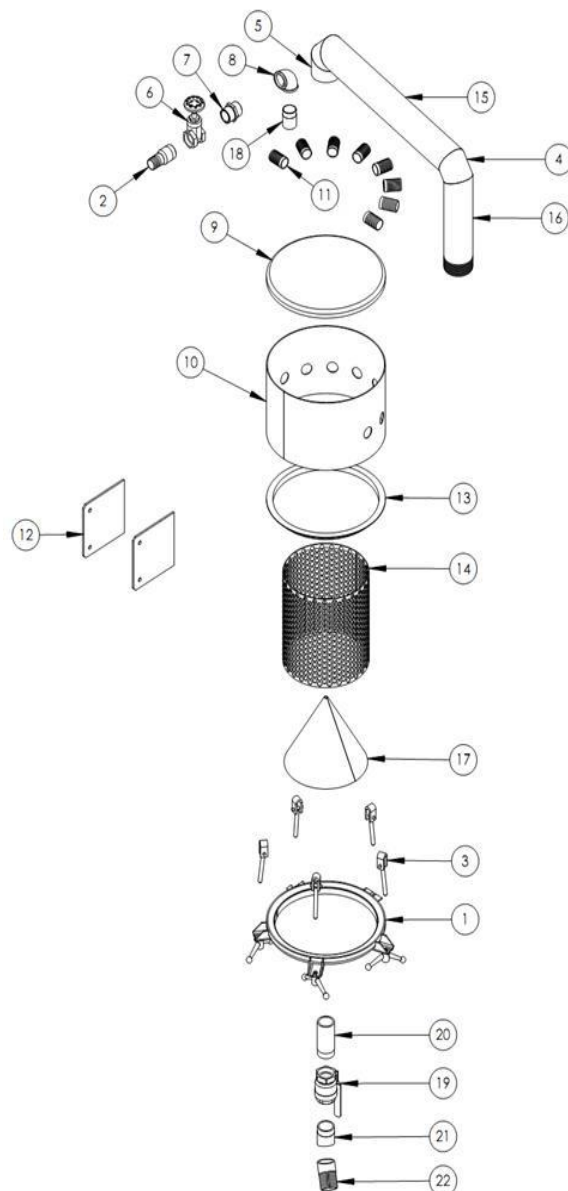


Figura 22 - Vista explodida do subsistema distribuidor - Conjuntos e componentes

A partir desse subsistema, é possível estabelecer uma vazão de DLS nas tubulações interligadas ao subsistema incorporador que, de acordo com a profundidade de injeção, assim como da velocidade de deslocamento, permitem a operacionalização da função global do equipamento. Esse subsistema é considerado muito importante justamente pela questão do controle da vazão de DLS durante a injeção de dejetos e distribuição em vazão uniforme.

4.2.1.6 Subsistema incorporador

Subsistema responsável pela abertura do sulco para a injeção de DLS na camada do solo, tendo disposto em sua estrutura um conjunto formado de oito (08) linhas compostas por disco de corte de e sulcador, que pode ser observado na figura 23. Em cada uma destas linhas, estão conectados nove (09) componentes e um conjunto denominado de calibrador de vazão, formando o conjunto disco 17", denominação comercial para o disco de 431,8mm de diâmetro.

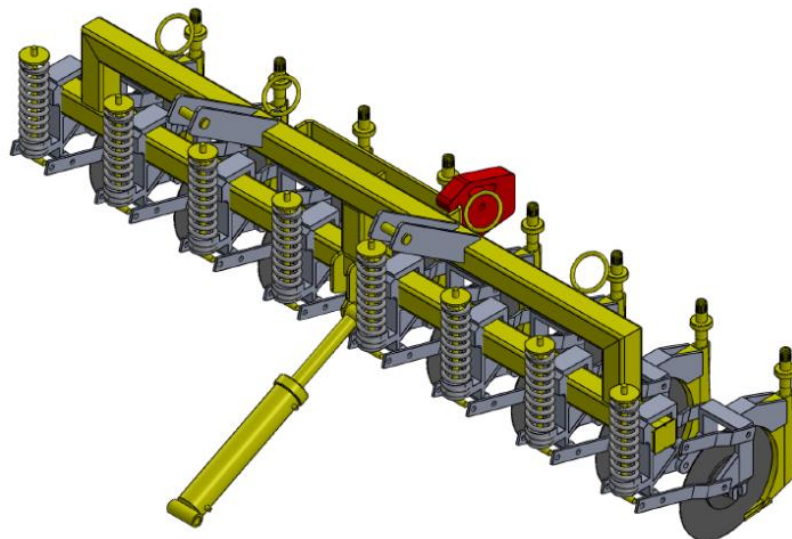


Figura 23 - Subsistema incorporador

Fonte: MEPEL (2011)

Conjunto disco 17"

Esse subsistema é responsável pela abertura do sulco, apresentando em sua composição os seguintes componentes e conjunto, especificados a seguir e identificados na figura 24.

1. Conjunto calibrador de vazão
2. Disco (17")
3. Suporte do disco
4. Barra maior do disco
5. Barra menor do disco
6. Suporte da mola
7. Suporte de sustentação
8. Mola
9. Pino guia
10. Sulcador + tubo condutor

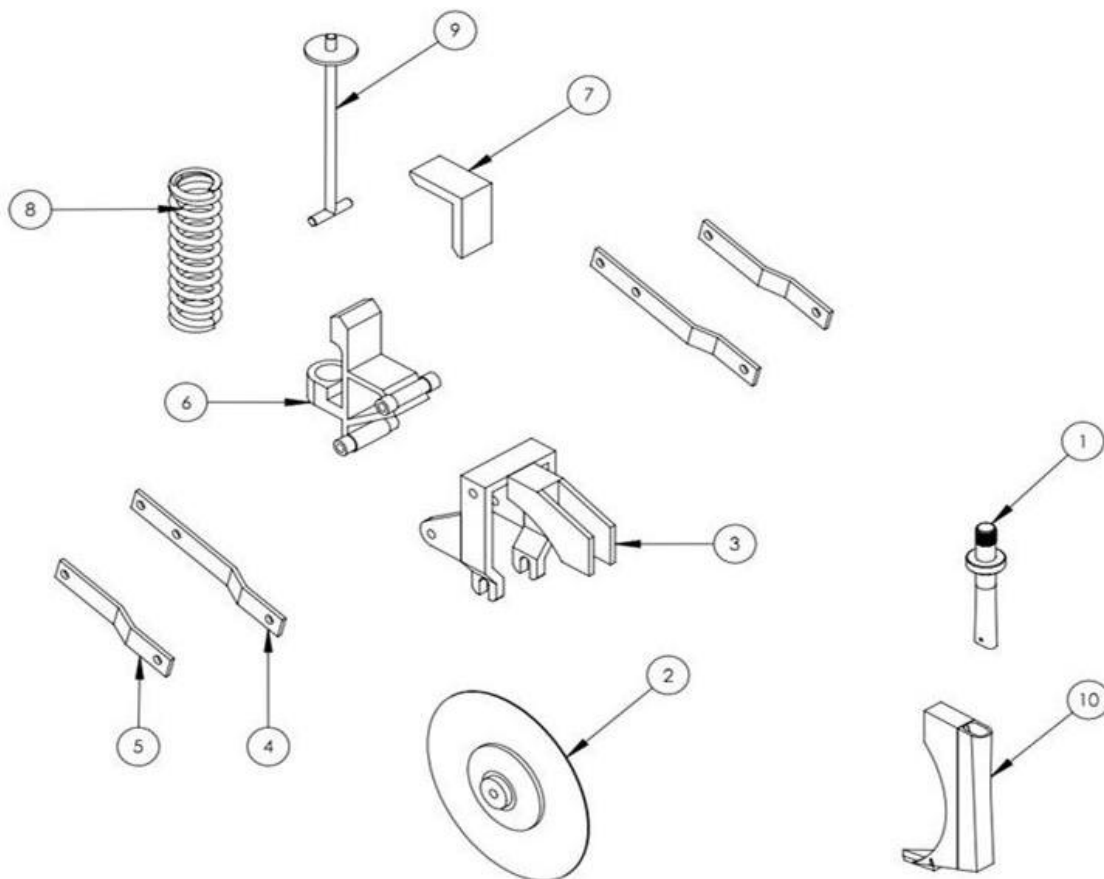


Figura 24 - Conjunto disco 17"

Fonte: MEPEL (2011)

Conjunto Calibrador de Vazão

É um subsistema (Figura 25) pertencente ao conjunto disco 17" do subsistema incorporador, composto por 5 componentes, em que um sexto componente é utilizado, ou seja, o anel *o'ring* junto a arruela reguladora de vazão. Basicamente por meio desse subsistema, é possível realizar a regulagem por linha, tendo essa como sua função principal.

Na prática, essa regulagem ocorre por meio da troca da arruela reguladora de vazão, por outra de mesmo diâmetro externo, mas com a variação do diâmetro interno, permitindo uma maior ou menor vazão. A seguir estão dispostos os componentes do conjunto calibrador de vazão.

1. Tubo adaptador
2. Luva adaptadora
3. Luva externa
4. Fixador da mangueira
5. Arruela reguladora de vazão

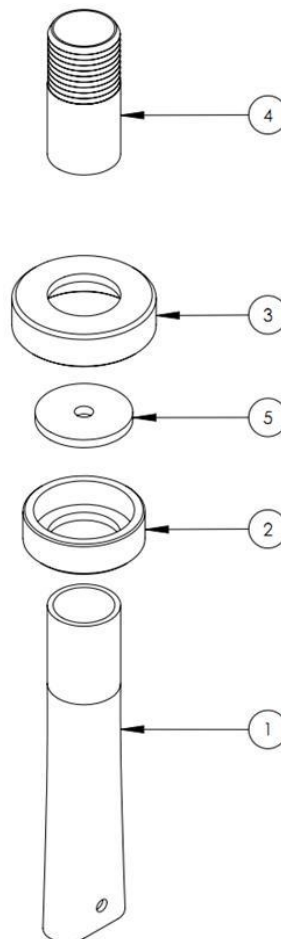


Figura 25 - Conjunto calibrador de vazão

Fonte: MEPEL (2011)

4.2.1.7 Subsistema bomba

O subsistema bomba (Figura 26) é do tipo lobular MEPEL autoescorvante com vazão de 60 m³/h e pressão de 80 kPa, sendo empregado para o abastecimento do reservatório e pressurização do DLS. Esse procedimento ocorre por meio da utilização, do mecanismo de acoplamento conectado a TDP do trator e, nesse caso ao eixo superior da bomba (carga), sendo respectivamente conectado ao eixo inferior para a descarga do dejetos líquido.

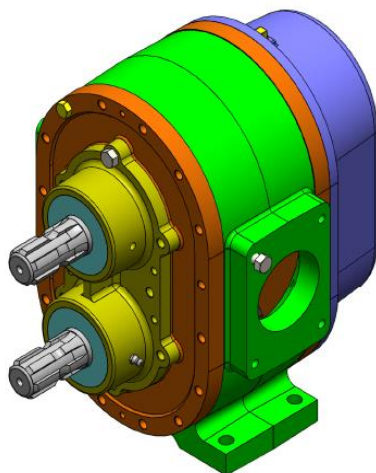


Figura 26 - Bomba do equipamento distribuidor e incorporador de DLS

Fonte: MEPEL (2011).

4.3 Função Global

4.3.1 Função global do equipamento

A função global do equipamento distribuidor e incorporador de DLS (Figura 27) consiste no ato de injetar DLS. Essa função desdobra-se em funções parciais, elementares e auxiliares, sendo o sistema periférico existente referente à TDP do trator (Energia) e o DLS - Dejetos Líquidos de suínos (Material) e a Regulagem (Sinal) - operacionalizados pelo usuário.

É importante destacar que a partir da definição da função global, compreendeu-se de forma mais específica, as funções dos subsistemas.

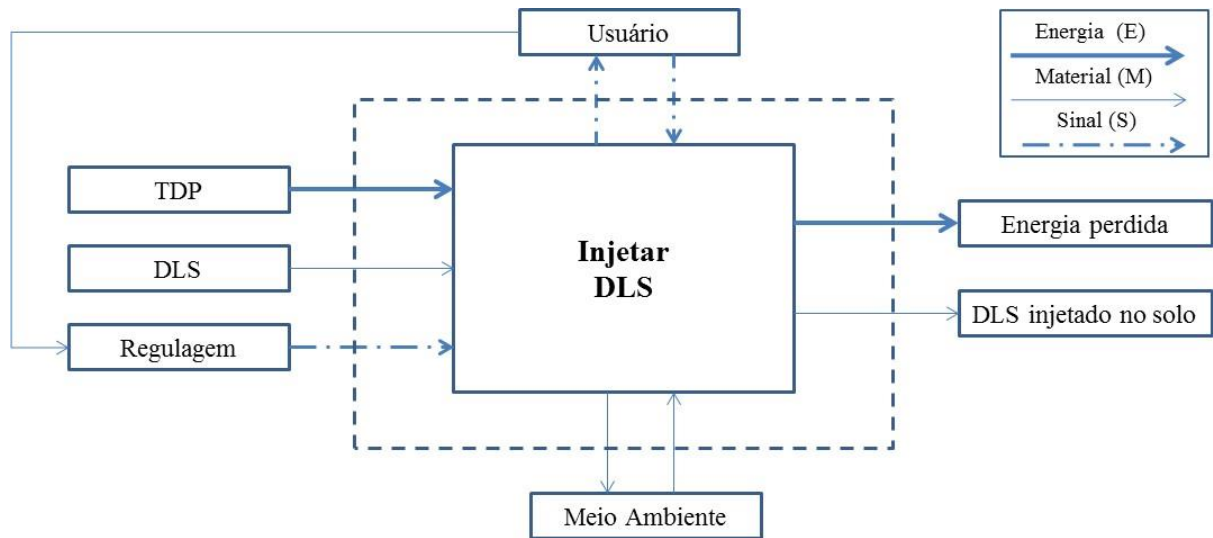


Figura 27 - Função global do equipamento

4.3.2 Desdobramento da função global: 1º nível

A partir da definição da função global, foram definidas as funções parciais e elementares do equipamento, obtidas por meio do desdobramento da função global - 1º nível (Figura 28). Nesse caso, foram definidas duas funções parciais que, sistematicamente, permitem a realização da função global, com cada uma destas funções apresentando uma relação funcional direta com o DLS.

As funções elementares do equipamento correspondem àquelas funções necessárias para que, a partir das funções parciais, possa ser desenvolvida a função global do equipamento, sendo auxiliado, nesse caso, pelas funções de sustentação e locomoção do equipamento. A definição das funções parciais do equipamento foi estabelecida por meio da interface do equipamento com o sistema periférico existente, material e sinal. De forma, que podem ser evidenciadas por meio da TDP (trator) utilizada no acionamento da bomba, pelo usuário responsável pela alteração do mecanismo de acoplamento, nos eixos da bomba durante as respectivas operações de recalque e bombeamento do DLS, assim como na

alteração da profundidade de injeção dos dejetos. Portanto, as funções elementares, referente ao ato de recalcar e bombear, realizadas pelo subsistema bomba, ocorrem quando do emprego da interface do equipamento com o sistema periférico TDP - energia (E1 e E2) e com o usuário - sinal (S1 e S2) quando o mecanismo de acoplamento está respectivamente, na posição de recalque de DLS (S1) e, na posição de bombear o DLS (S2). Já a função parcial de injetar DLS ocorre por meio da interface do equipamento com o usuário - sinal (S3) quando definido a profundidade do DLS injetado.

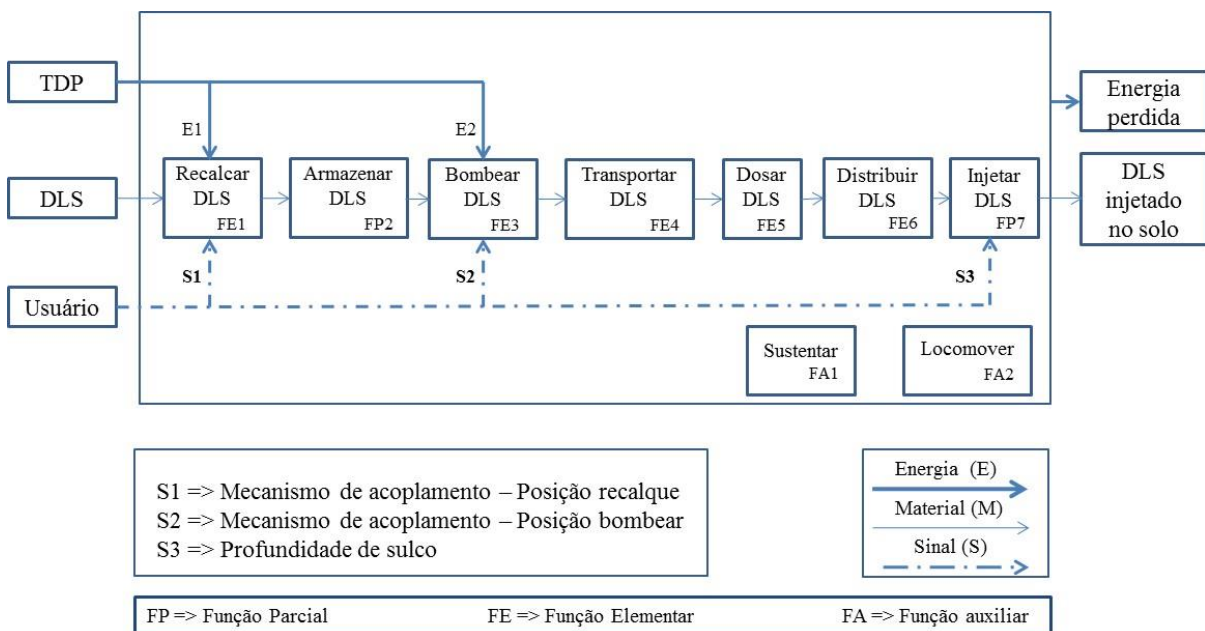


Figura 28 - Desdobramento da função global em funções parciais e elementares - 1º nível

4.3.3 Desdobramento da função global: 2º nível

A partir do desdobramento da função global - 2º nível foram obtidas as funções elementares procedentes das funções parciais 2 e 7 (Figura 29). Observa-se que a partir dessas duas funções, ou seja, armazenar e injetar DLS são desenvolvidas nove (9) outras funções (elementares), sendo cinco (5) a partir da função parcial de armazenar DLS e quatro (4) a partir da função parcial de injetar DLS, assim como duas funções auxiliares (sustentação e locomoção).

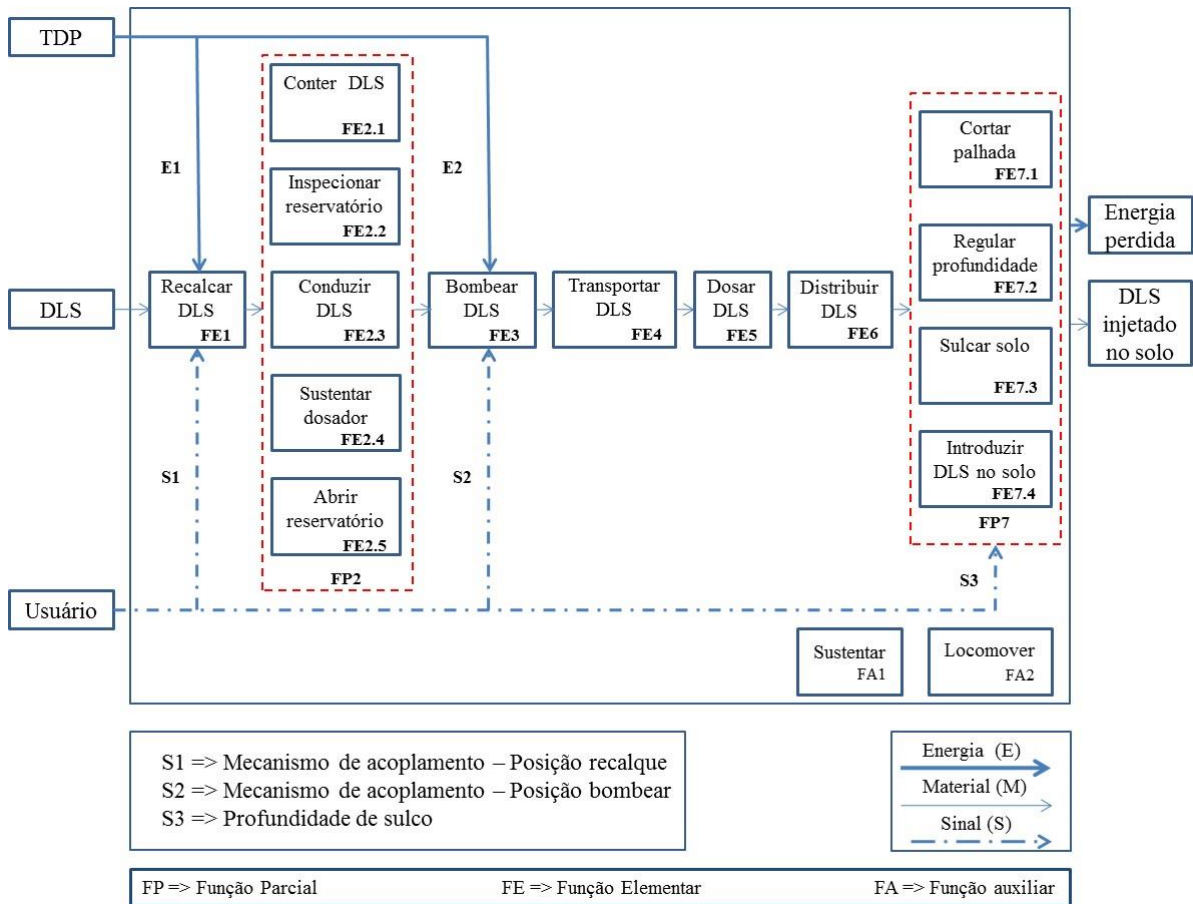


Figura 29 - Desdobramento da função parcial em funções elementares - 2º nível

4.4 Aplicação da técnica FMEA no equipamento

A aplicação dessa técnica está relacionada à quantidade de informações obtidas durante a sua utilização. Isso possibilita a realização de um controle atualizado, por exemplo, de possíveis falhas anteriormente não conhecidas ou previstas. O conhecimento do equipamento, nessa etapa de trabalho, foi muito importante, pois a partir da realização das análises funcional e estrutural e com a definição das respectivas funções global, parciais, elementares e auxiliares, foram realizadas as aplicações da técnica FMEA em seis (06) subsistemas, não sendo aplicada no subsistema bomba por se tratar de um sistema fechado.

Assim, para cada modo de falha definido, evidenciou-se um ou mais efeitos, independente do número de causas. E de forma sistemática, para cada componente e segundo o (s) seu (s) modo(s) de falha(s), efeito(s) e/ou causa(s), foram definidos respectivamente por meio do uso dos quadros, os valores correspondentes aos índices de detecção, severidade e

ocorrência, permitindo obter os valores do NPR. A técnica FMEA foi aplicada em cada um dos seis (06) subsistemas, mas em certos casos, devido à particularidade de um subsistema ser composto por um ou mais subsistemas, realizou-se também a aplicação dessa técnica nesses subsistemas, os quais, na sua maioria, foram definidos como conjuntos (Quadro 11). Esse procedimento facilitou a aplicação da técnica FMEA no equipamento em estudo, pois ficou estabelecido que a partir de cada subsistema proposto, seriam analisados os seus respectivos componentes. Portanto, cada subsistema foi identificado com uma numeração assim como o(s) seu(s) respectivo(s) subsistema(s), os quais foram referenciados como conjunto. Nesse caso, como exemplo, é citado o subsistema incorporador (2), composto pelo subsistema conjunto disco (2.1), o qual também apresenta, em sua concepção, um subsistema denominado de conjunto calibrador de vazão (2.1.1). Especificamente em relação ao subsistema chassi e devido a interface com outros dois subsistemas, foi estabelecida a seguinte numeração, chassi/incorporador (1/2) e chassi/sistema de transporte ou rolamento (1/7).

Subsistemas	N°
Chassi	1
Chassi / Incorporador	1/2
Chassi / Sistema de Transporte ou de Rolamento	1/7
Incorporador	2
Incorporador - Conjunto Disco	2.1
Incorporador - Conjunto Calibrador de Vazão	2.1.1
Bomba	3
Reservatório	4
Reservatório - Conjunto Tampa de Visita	4.1
Reservatório - Conjunto Tampa de Inspeção	4.2
Reservatório - Conjunto Fixação da Tampa	4.3
Distribuidor	5
Distribuidor - Conjunto Tampa de Inspeção	5.1
Distribuidor - Conjunto Adaptador de Registro	5.2
Distribuidor - Conjunto Fixação da Tampa	5.3
Tubulação	6
Tubulação - Conjunto Abraçadeira	6.1
Tubulação - Conjunto Bocal	6.2
Sistema de Transporte ou de Rolamento	7

Quadro 11 - Subsistemas do equipamento distribuidor e incorporador de DLS, respectivos subsistemas e interfaces.

A seguir, estão descritos os subsistemas que compõem o equipamento distribuidor e incorporador de DLS, nos quais a partir da aplicação da técnica FMEA, foram gerados quadros específicos, para cada subsistema e/ou conjunto, sendo identificado o(s) possível (eis) modo(s) de falha(s) potencial (ais) analisado (s). Conforme já citado, não foi aplicada a técnica FMEA no subsistema bomba (número 3).

Nesses quadros, foram inseridos os componentes (função), assim como os valores atribuídos aos índices de ocorrência (causa), severidade (efeito) e detecção (modo de falha), permitindo obter o valor de NPR para cada modo de falha analisado.

4.4.1 Chassi

Nesse subsistema, foi realizada a análise por meio da aplicação da técnica FMEA, envolvendo os componentes: estrutura de sustentação, suporte de fixação do eixo, suporte de engate do trator e suporte da bomba lobular (Quadro 12), somente um modo de falha foi definido como potencial. A possibilidade de ocorrência, nesse caso, foi verificada no suporte de engate do trator, cujo valor do NPR determinado foi igual a 90, apresentando, portanto, segundo já citado, também um índice de severidade máximo.

É possível observar que apesar do índice de severidade ser máximo na maioria dos componentes, o valor do NPR estabelecido foi inferior a 90, devido aos baixos valores dos índices de detecção e ocorrência. No componente estrutura de sustentação (1), pode surgir como efeito a quebra de vigas, devido à flexão além do seu limite elástico. Já o componente suporte da bomba lobular (2) de uma forma específica, verificou-se que apesar dos modos de falhas (03) serem diferentes, ruptura da solda, ruptura do parafuso sextavado e deformação do suporte, foi evidenciado em ambos o mesmo efeito, ou seja, o desalinhamento da bomba lobular. No suporte de engate do trator (3), e devido a possível torção do suporte de engate, podem surgir efeitos relacionados com a dificuldade no seu acoplamento e desacoplamento.

Nesse mesmo componente, devido ao possível surgimento de ruptura, verificou-se como possíveis efeitos a dificuldade no acoplamento e desacoplamento do suporte de engate, assim como a probabilidade de gerar danos a pessoas próximas. Em relação ao suporte de fixação do eixo (4), foi verificado, como efeito, o desacoplamento e respectiva parada do equipamento, devido à possibilidade de ruptura do suporte. A seguir, estão descritos os componentes do subsistema chassi e seus respectivos efeitos.

Análise dos Modos de Falhas e seus Efeitos - FMEA									
Subsistema 1	FMEA de Projeto								
	Nome do Subsistema	Chassi			Índices			Data 28/08/2013	
Componente	Função (ões)	Modo de Falha	Causa	Efeito	Deteção	Severidade	Ocorrência	NPR	
1	Estrutura de Sustentação	Sustentar a carga dos subsistemas reservatório, bomba, distribuidor, tubulação e incorporador.	Flexão de vigas dentro do limite elástico (Deformação)	1. Erro ou falha de dimensionamento 2. Sobrecarga 3. Manuseio inadequado	Desalinhamento dos subsistemas	5	1	3	15
			Flexão de vigas além do limite elástico (Ruptura)	1. Erro ou falha de dimensionamento 2. Sobrecarga 3. Manuseio inadequado	Quebra de vigas	3	10	1	30
2	Suporte da bomba lobular	Sustentar a bomba lobular	Ruptura da solda	1. Erro ou falha de dimensionamento 2. Impacto	Desalinhamento da bomba lobular	1	10	1	10
			Ruptura do parafuso sextavado	1. Erro ou falha de dimensionamento 2. Impacto 3. Torque excessivo	Desalinhamento da bomba lobular	1	10	1	10
			Deformação do suporte	Erro ou falha de dimensionamento	Desalinhamento da bomba lobular	1	10	1	10
3	Suporte de engate do trator	Acoplar sistema distribuidor e Incorporador de DLS	Ruptura do engate	1. Solda mal executada 2. Esforço excessivo 3. Acoplamento mal executado	Desacoplamento parada da máquina	1	10	3	30
					Danos a pessoas próximas	1	10	1	10
			Torção do engate	1. Esforço excessivo 2. Acoplamento mal executado 3. Solda mal executada	Dificuldade de acoplamento e desacoplamento	3	10	3	90
4	Suporte de fixação do eixo	Permitir o acoplamento entre o chassi e o incorporador	Ruptura do suporte	Erro ou falha de dimensionamento	Desacoplamento parada da máquina	1	10	1	10
			Deformação do suporte	Erro ou falha de dimensionamento	Desalinhamento do incorporador	3	5	3	45

Quadro 12 - Planilha FMEA aplicada ao subsistema chassi

4.4.2 Subsistemas chassi/incorporador

A relação funcional existente entre o subsistema chassi com o subsistema incorporador ocorre devido à interface entre os dois subsistemas, por meio de um cilindro hidráulico, permitindo a movimentação do subsistema incorporador. A aplicação da técnica FMEA

possibilitou analisar várias funções recíprocas, envolvendo determinados componentes (06) (Quadro 13), permitindo identificar dois (02) modos de falhas potenciais.

Nesse subsistema, os dois modos de falhas potenciais identificados foram obtidos de acordo com os valores do NPR e verificados nos componentes a seguir descritos:

- Haste do cilíndrico hidráulico: nesse componente, o modo de falha potencial foi identificado devido ao empenamento da haste, sendo o efeito relacionado ao impedimento do deslocamento do incorporador.
- Mangueira: o modo de falha potencial, nesse caso, foi observado devido à possibilidade de vazamento do fluido hidráulico, sendo o efeito relacionado com o impedimento do deslocamento do incorporador.

O valor do NPR (250) obtido para o componente mangueira foi o maior valor verificado durante a aplicação da técnica FMEA.

(continua)

Análise dos Modos de Falhas e seus Efeitos - FMEA									
Subsistema 1/2	FMEA de Projeto								
	Nome do Subsis	Chassi / Incorporador			Índices			Data	
Componente	Função (ões)	Modo de Falha	Causa	Efeito	Deteção	Severidade	Ocorrência	NPR	
1	Cilindro hidráulico	Permitir o deslocamento da haste do cilindro	Movimentação parcial ou nula do incorporador	1. Acoplamento mal executado 2. Vazamento no cilindro 3. Inexistência de óleo no cilindro 4. Entupimento	Impede o deslocamento do incorporador	1	10	3	30
2	Haste do cilindro hidráulico	Permitir o deslocamento do incorporador	Empenamento	1. Elevado esforço solicitado 2. Erro ou falha dimensionamento	Impede o deslocamento do incorporador	5	10	3	150
3	Pino Suporte	Sustentar a base do cilindro hidráulico	Quebra	1. Erro de dimensionamento 2. Material ineficiente	Não sustentação da base do cilindro	3	10	1	30
			Desgaste	Vibração	Ruído	7	1	5	35
4	Arruela	Limitar o deslocamento do pino suporte	Ruptura da arruela	Aperto excessivo	Ruído Vibração	7	1	5	35
5	Cupilha	Impedir o deslocamento do pino suporte	Ruptura da cupilha	Desgate	Deslocamento do pino suporte	7	1	5	35

(conclusão)

Análise dos Modos de Falhas e seus Efeitos - FMEA									
FMEA de Projeto									
Subsistema 1/2		Nome do Subsistema Chassi / Incorporador			Índices			Data	
								04/07/2013	
Componente	Função (ões)	Modo de Falha	Causa	Efeito	Deteção	Severidade	Ocorrência	NPR	
6	Mangueira	1. Conduzir fluido hidráulico 2. Aplicar pressão	Vazamento do fluido hidráulico	Ruptura da mangueira	Impede a movimentação do incorporador	5	10	5	250

Quadro 13 - Planilha FMEA aplicada à interface dos subsistemas chassi/incorporador

4.4.3 Subsistemas chassi/sistema transporte de transporte ou de rolamento

A partir da relação funcional existente entre esses dois subsistemas e após a aplicação da técnica FMEA, foi possível, nos três componentes (Quadro 14), identificar sete (07) modos de falhas e, respectivamente, dez (10) efeitos. Particularmente, a possibilidade do modo de falha correspondente ao empenamento, foi observada nos três componentes.

Alguns componentes apresentaram valores dos índices de ocorrência moderados, assim como índices com baixa probabilidade de detecção, mas com baixo índice de severidade, não havendo nenhum modo de falha potencial.

(continua)

Análise dos Modos de Falhas e seus Efeitos - FMEA									
FMEA de Projeto									
Subsistema 1/7		Nome do Subsistema Chassi / Sistema de transporte ou de rolamento			Índices			Data	
								06/07/2013	
Componente	Função (ões)	Modo de Falha	Causa	Efeito	Deteção	Severidade	Ocorrência	NPR	
1	Abraçadeira (Fixação)	Permitir o acoplamento entre o eixo do sistema de transporte/rolamento e o chassi	Empenamento	1. Aperto desproporcional entre parafusos 2. Material utilizado	Minimiza o acoplamento	5	5	1	25

(conclusão)

Análise dos Modos de Falhas e seus Efeitos - FMEA									
Subsistema 1/7	FMEA de Projeto								
	Nome do Subsistema	Chassi / Sistema de transporte ou de rolamento			Índices			Data	
Componente	Função (ões)	Modo de Falha	Causa	Efeito	Deteção	Severidade	Ocorrência	NPR	
2	Parafusos sextavados	Fixar a abraçadeira ao chassi	Quebra	1. Impacto 2. Esforço excessivo 3. Torque excessivo	Diminuição na capacidade de fixação da abraçadeira	3	5	3	45
				Ruído		3	1	5	15
			Soltura	1. Montagem incorreta 2. Defeito na rosca	Folga	3	1	5	15
			Emperramento	1. Montagem incorreta 2. Defeito na rosca	Ruptura	7	1	5	35
3	Porca	Permitir o aperto dos parafusos sextavados	Afrouxamento	1. Pouco aperto do parafuso 2. Desgaste dos filetes da rosca	Vibração e ruído	7	1	5	35
				Folga		7	1	5	35
			Emperramento	1. Montagem incorreta 2. Corrosão	Difícil desmontagem	7	1	5	35
			Danos à rosca	Montagem incorreta	Difícil montagem	7	1	3	21

Quadro 14 - Planilha FMEA aplicada à interface dos subsistemas chassi/sistema de transporte ou de rolamento

4.4.4 Incorporador

Devido ao fato desse subsistema apresentar em sua composição outros subsistemas, fez-se necessário aplicar a técnica FMEA em todos os subsistemas que o compõem.

A figura 30 ressalta essa necessidade, ou seja, a técnica FMEA foi inicialmente aplicada ao subsistema incorporador e posteriormente nos demais subsistemas: Conjunto disco 17" e conjunto calibrador de vazão.

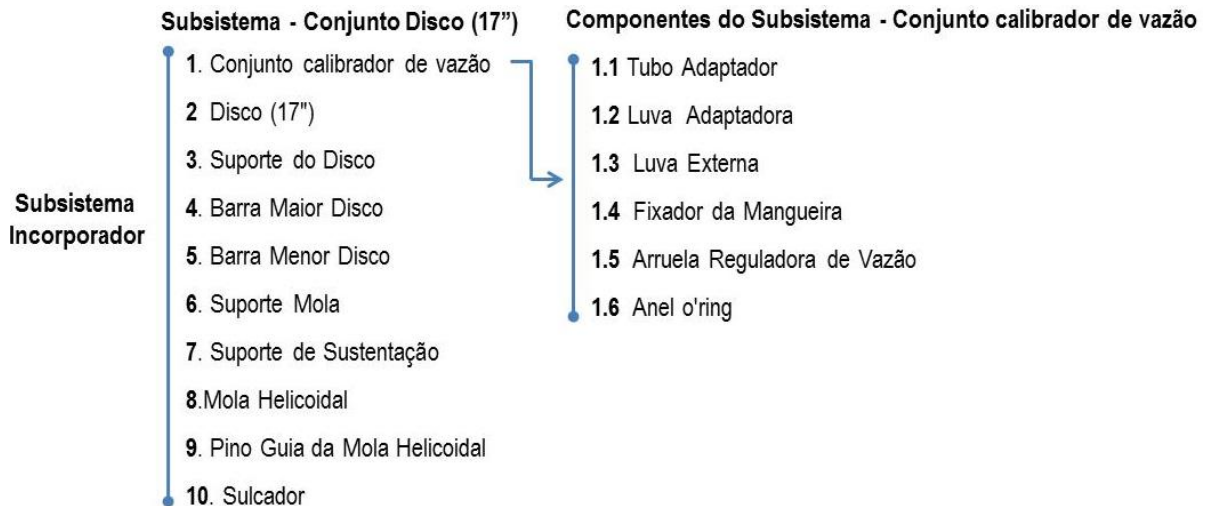


Figura 30 - Subsistema incorporador, seu subsistema e respectivos componentes.

Nesse subsistema, foram analisados três (03) componentes, mais especificamente a estrutura geral de suporte e seus dois suportes (Quadro 15) sendo observado como principal causa do modo de falha, o erro de dimensionamento. Os efeitos analisados nesse subsistema referem-se ao desalinhamento dos componentes e do subsistema incorporador, devido à flexão de vigas e deformação do suporte do eixo e da base.

Assim como em relação à possibilidade de desacoplamento, devido à ruptura do suporte do eixo e da base.

(continua)

Análise dos Modos de Falhas e seus Efeitos - FMEA									
Subsistema 2	FMEA de Projeto					Índices			Data
	Nome do Subsistema Incorporador					Detecção	Severidade	Ocorrência	30/06/2013
Componente	Função (ões)	Modo de Falha	Causa	Efeito	NPR				
1	Estrutura de Suporte (Montagem Total)	Sustentar a carga dos demais componentes	Flexão de vigas dentro do limite elástico (Deformação)	1. Erro de dimensionamento 2. Sobrecarga	Desalinhamento dos componentes	5	5	1	25
2	Suporte do eixo acoplado ao chassi	Permitir o acoplamento ao chassi	Ruptura do suporte do eixo	Erro de dimensionamento	Desacoplamento parada do equipamento	1	10	1	10
			Deformação do suporte do eixo	Erro de dimensionamento	Desalinhamento do incorporador	3	5	3	45

(conclusão)

Análise dos Modos de Falhas e seus Efeitos - FMEA									
Subsistema 2		FMEA de Projeto							
		Nome do Subsistema			Incorporador			Índices	Data
Componente		Função (ões)	Modo de Falha	Causa	Efeito	Detecção	Severidade	Ocorrência	NPR
3	Suporte da base do cilindro hidráulico	Permitir o acoplamento do cilindro hidráulico	Ruptura do suporte da base	Erro de dimensionamento	Desacoplamento parada do equipamento	1	10	1	10
			Deformação do suporte da base	Erro de dimensionamento	Desalinhamento do incorporador	3	5	3	45

Quadro 15 - Planilha FMEA aplicada ao subsistema incorporador

No subsistema conjunto disco 17", constituído por nove componentes e um subsistema, o conjunto calibrador de vazão, foram observados 10 possíveis modos de falhas (Quadro 16). Devido ao valor de NPR igual ou superior a 90, foi verificado um número de modos de falhas potenciais igual a dois.

Observa-se que nesse subsistema, e segundo os modos de falhas potenciais, o efeito mais relevante está relacionado à impossibilidade de dosagem de DLS, o qual foi constatado no conjunto calibrador de vazão, devido ao alto valor do NPR (125).

Já no disco 17", componente que apresenta uma relação direta com o solo, foi evidenciado como causa de falha potencial o desalinhamento, tendo como efeitos a não abertura do solo e respectivo corte da palha.

(continua)

Análise dos Modos de Falhas e seus Efeitos - FMEA									
Subsistema 2.1		FMEA de Projeto							
		Nome do Subsistema			Conjunto Disco (17")			Índices	Data
Componente		Função (ões)	Modo de Falha	Causa	Efeito	Detecção	Severidade	Ocorrência	NPR
1	Conjunto Calibrador de Vazão	Permitir a calibragem da vazão do DLS	Entupimento	Presença de resíduos sólidos de DLS	Impedir a dosagem de DLS	5	5	5	125
2	Disco (17")	Permitir a abertura do solo a uma profundidade pré-determinada com respectivo corte da palha	Desalinhamento	Montagem incorreta	Não movimentação do disco impedindo a abertura do solo e respectivo corte da palha	3	10	3	90

(conclusão)

Análise dos Modos de Falhas e seus Efeitos - FMEA									
Subsistema 2.1		FMEA de Projeto						Data	
		Conjunto Disco (17")			Índices			30/06/2013	
Componente	Função (ões)	Modo de Falha	Causa	Efeito	Deteção	Severidade	Ocorrência	NPR	
3	Suporte do Disco	Permitir o acoplamento do disco (17")	Afrouxamento	1.Ruptura da arruela 2.Ruptura do parafuso 3.Montagem incorreta	Impedir o correto acoplamento do disco	5	5	3	75
4	Barra Maior Disco	1. Permitir a movimentação vertical do suporte do disco 2. Permitir a conexão entre o suporte do disco e o suporte da mola	Afrouxamento	1.Ruptura da arruela 2.Ruptura do parafuso 3.Montagem incorreta	1. Desalinhamento do conjunto Disco "17"	3	5	3	45
5	Barra Menor Disco	1. Conduzir a movimentação vertical do suporte do disco 2. Permitir a conexão entre o suporte do disco e o suporte da mola	Afrouxamento	1.Ruptura da arruela 2.Ruptura do parafuso 3.Montagem incorreta	1. Desalinhamento do conjunto Disco "17"	3	5	3	45
6	Suporte de Mola	Servir como base de sustentação da mola helicoidal	Deslocamento da mola helicoidal	1.Ruptura da cupilha com posterior deslocamento da arruela lisa e pino	Impossibilitar a movimentação vertical do suporte do disco	7	10	1	70
7	Suporte de Sustentação	Permitir a sustentação do conjunto Disco "17"	Afrouxamento	1.Ruptura da arruela 2.Ruptura do parafuso 3.Montagem incorreta	1. Desalinhamento do conjunto Disco "17" 2.Desuniformidade na profundidade da dosagem de DLS	1	5	3	15
8	Mola Helicoidal	1.Possibilitar a movimentação vertical do suporte do disco. 2.Absorver ou amortecer choques e vibrações	1. Ruptura 2.Torção 3. Flexão	Esforço excessivo	Impossibilitar a movimentação vertical do suporte do disco	1	10	1	10
9	Pino Guia da Mola Helicoidal	1. Servir de apoio a mola helicoidal limitando a sua compressão 2. Evitar a torção, flexão e flambagem	Ruptura da solda no pino transversal da base do pino guia	1.Esforço excessivo 2.Solda mal executada	1. Impossibilitar a movimentação vertical do suporte do disco 2. Permitir a flexão ou torção da mola helicoidal	5	10	1	50
10	Sulcador	Possibilitar a abertura do sulco no solo para a injeção do DLS	Não abertura do sulco	1. Desgaste da ponteira 2.Quebra da ponteira	Deposição incorreta do DLS	1	10	3	30

Quadro 16 - Planilha FMEA aplicada ao subsistema incorporador - Conjunto disco 17"

Uma particularidade na análise desse subsistema foi evidenciada em relação ao subsistema conjunto calibrador de vazão, devido à realização de uma análise específica dos seus componentes o que permitiu realizar, de forma mais criteriosa, a análise dos modos de falhas e seus respectivos efeitos em todos os componentes do subsistema incorporador. No subsistema conjunto calibrador de vazão constituído por 6 (seis) componentes foram verificados 9 (nove) modos de falhas, sendo 4 (quatro) potenciais determinados pelo valor do NPR (Quadro 17).

Análise dos Modos de Falhas e seus Efeitos - FMEA									
FMEA de Projeto									
Subsistema 2.1.1		Nome do Subsistema			Índices			Data	
		Conjunto Calibrador de Vazão						02/07/2013	
Componente	Função (ões)	Modo de Falha	Causa	Efeito	Deteção	Severidade	Ocorrência	NPR	
1	Tubo Adaptador	Permitir o deslocamento do DLS por meio do escafificador	Entupimento	Presença de resíduos sólidos dos DLS	Impedir a dosagem de DLS	3	10	3	90
2	Luva Adaptadora	Permitir o acoplamento do fixador da mangueira com a luva externa	Degaste da rosca	Oxidação	Vazamento Má dosagem por linha	5	5	5	125
			Emperramento	1. Erro de dimensionamento 2. Acoplamento mal executado	Vazamento Má dosagem por linha	5	5	3	75
3	Luva Externa	1. Permitir o acoplamento do tubo adaptador com a luva adaptadora e o alojamento da arruela reguladora de vazão	Desgaste da rosca	Oxidação	Vazamento Má dosagem por linha	5	5	5	125
			Emperramento	1. Erro de dimensionamento 2. Acoplamento mal executado	Vazamento Má dosagem por linha	5	5	3	75
4	Fixador da Mangueira	Permitir a fixação da mangueira	Ruptura da mangueira	Erro de dimensionamento	Vazamento Má dosagem por linha	3	5	3	45
5	Arruela Reguladora de Vazão	Permitir a regulagem de vazão do DLS	Entupimento	Presença de resíduos sólidos dos DLS	Impedir a dosagem de DLS	3	10	3	90
6	Anel o'ring	Vedar abertura do bocal	Rompimento	Montagem incorreta	Vazamento Má dosagem por linha	3	5	3	45
			Afrouxamento	1. Montagem incorreta 2. Desgaste	Vazamento Má dosagem por linha	3	5	3	45

Quadro 17 - Planilha FMEA aplicada ao subsistema incorporador - Conjunto calibrador de vazão

Observou-se que nos componentes tubo adaptador e arruela reguladora de vazão, os modos de falhas potenciais, verificados, podem ocorrer devido ao impedimento da dosagem de DLS, evidenciados devido à possibilidade de entupimento, tendo como causa de falha a presença de resíduos sólidos dos DLS. Já em relação aos outros dois modos de falhas potenciais, o modo de falha verificado foi devido à possibilidade do desgaste da rosca por meio da oxidação, sendo os efeitos verificados devido ao vazamento, e má dosagem por linha, minimizando a uniformidade na injeção do DLS. Nesse subsistema, praticamente em todos os componentes, o efeito do modo de falha analisado, estava relacionado com o vazamento e a má dosagem por linha, devido às possíveis causas de falhas: entupimento, emperramento, rompimento, afrouxamento, desgaste da rosca e ruptura da mangueira.

4.4.5 Reservatório

Esse subsistema é composto pelos componentes estrutura do reservatório e tubo de sucção (Quadro 18), assim como pelos conjuntos: conjunto tampa de visita (06 componentes), conjunto tampa de inspeção (07 componentes) e conjunto fixação da tampa (05 componentes). Especificamente em relação aos dois componentes, e pós aplicação da técnica FMEA foi verificado que nos dois componentes os modos de falha, causa e efeitos foram recíprocos, e não foi constatada nenhuma possibilidade de modo de falha potencial.

Análise dos Modos de Falhas e seus Efeitos - FMEA									
FMEA de Projeto									
Subsistema 4		Nome do Subsistema				Índices			Data
		Reservatório				Detecção	Severidade	Ocorrência	05/07/2013
Componente	Função (ões)	Modo de Falha	Causa	Efeito	Detecção	Severidade	Ocorrência	NPR	
1	Estrutura Reservatório	Reservar DLS	Trincas ou quebras	Solda mal executada	Vazamento de DLS	1	5	3	15
2	Tubo de Sucção	Auxiliar no deslocamento do DLS ao reservatório	Trincas ou quebras	Solda mal executada	Vazamento de DLS	1	5	1	5
3	Conjunto Tampa de visita								
4	Conjunto Tampa de Inspeção								
5	Conjunto Fixação da tampa								

Quadro 18 - Planilha FMEA aplicada ao subsistema incorporador - Conjunto calibrador de vazão

Os demais componentes referentes aos conjuntos já citados, foram analisados individualmente, gerando assim três planilhas, de acordo com os quadros 19, 20 e 21.

No conjunto tampa de visita (Quadro 19) foi verificado que apesar do índice de severidade ser máximo em três componentes, o valor do NPR apresentou um valor inferior a 90, devido aos baixos valores dos índices de detecção e ocorrência.

Análise dos Modos de Falhas e seus Efeitos - FMEA									
FMEA de Projeto									
Subsistema 4.1		Nome do Subsistema			Índices			Data	
		Reservatório - Conjunto Tampa de Visita						08/07/2013	
Componente	Função (ões)	Modo de Falha	Causa	Efeito	Detecção	Severidade	Ocorrência	NPR	
1	Suporte de Fechamento	Limitar o avanço da arruela	Ruptura da solda	Solda mal executada	1. Afrouxamento tampa de visita 2. Vazamento de DLS 3. Ruído	1	10	1	10
2	Arruela	Limitar o aperto da porca	Ruptura da arruela	Aperto excessivo	1. Afrouxamento tampa de visita 2. Ruído	1	5	3	15
3	Porca de fixação da tampa de Visita	Auxiliar fixação da tampa de Visita	Afrouxamento	1. Aperto ineficiente 2. Danificação dos filetes da rosca 3. Montagem incorreta	1. Folga da tampa 2. Ruído	1	5	3	15
4	Encosto de Vedação	Auxiliar acoplamento da borracha de vedação	Ruptura da solda	Solda mal executada	Não acoplamento	3	5	1	15
5	Borracha de Vedação	1. Vedar a saída do DLS do interior do reservatório	Rompimento da borracha de vedação	Elemento de vedação mal executado	Vazamento de DLS	1	10	3	30
6	Tampa	1. Facilitar o acesso ao interior do distribuidor para limpeza e manutenção	Vazamento	Dimensionamento incorreto	Vazamento de DLS	1	10	1	10

Quadro 19 - Planilha FMEA aplicada ao subsistema incorporador - Conjunto calibrador: conjunto tampa de visita

No conjunto tampa de inspeção (Quadro 20) não foi constatada nenhuma possibilidade de modo de falha potencial, a maioria dos valores dos índices verificados em cada um dos componentes desse conjunto não apresentaram valores expressivos, com exceção dos valores

correspondentes aos índices de ocorrência e detecção, respectivamente nos componentes borracha de vedação e tampa. Independente de apresentarem uma probabilidade moderada de falha, não contribuíram para obter um valor de NPR considerável como modo de falha potencial.

Análise dos Modos de Falhas e seus Efeitos - FMEA									
FMEA de Projeto									
Subsistema 4.2		Nome do Subsistema			Índices			Data	
		Reservatório - Conjunto Tampa Inspeção						05/07/2013	
Componentes		Função (ões)	Modo de Falha	Causa	Efeito	Detecção	Severidade	Ocorrência	NPR
1	Suporte de Fechamento inferior	Limitar o avanço da arruela	Ruptura da solda	Solda mal executada	Afrouxamento tampa de inspeção	3	1	3	9
2	Travessa de Fechamento	Limitar o aperto da porca	1. Ruptura da solda 2. Quebra do parafuso	Aperto excessivo	Afrouxamento tampa de inspeção	3	1	3	9
3	Arruela	Limitar o aperto da porca	Ruptura da arruela	Aperto excessivo	Afrouxamento tampa de inspeção	1	1	3	3
4	Porca de fixação da tampa de inspeção	Auxiliar fixação da tampa de inspeção	Afrouxamento	1. Aperto ineficiente 2. Danificação dos filetes da rosca 3. Montagem incorreta	Ruído	1	1	3	3
5	Encosto de Vedação	Auxiliar acoplamento da borracha de vedação	Ruptura da solda	Solda mal executada	Não acoplamento	3	5	1	15
6	Borracha de Vedação	Vedar tampa de inspeção do reservatório	1. Ressecamento da borracha de vedação 2. Rompimento da borracha de vedação	1. Falta de lubrificação 2. Ressecamento	Falta de vedação	3	5	5	75
7	Tampa	Permitir a inspeção no interior do reservatório	Empenamento	Aperto excessivo	Vibração	5	1	1	5

Quadro 20 - Planilha FMEA aplicada ao subsistema incorporador - Conjunto calibrador: conjunto tampa de inspeção

No conjunto fixação da tampa (Quadro 21) foram identificados cinco modos de falhas nos três componentes analisados, mas não foi constatada nenhuma possibilidade de modo de falha potencial, devido principalmente à probabilidade de baixa ocorrência e alta detecção dos modos de falhas identificados.

Análise dos Modos de Falhas e seus Efeitos - FMEA										
FMEA de Projeto										
Subsistema 4.3		Nome do Subsistema Reservatório - Conjunto Fixação Tampa					índices			Data 28/06/2013
Componente		Função (ões)	Modo de Falha	Causa	Efeito	Deteção	Severidade	Ocorrência	NPR	
1	Supote fechamento superior	Sustentar pino transversal	Ruptura da solda	Solda mal executada	1. Não sustentação do pino transversal 2. Diminuição da fixação da tampa	3	5	3	45	
2	Pino transversal	Sustentar e permitir a movimentação do pino roscado	Quebra	Dsgaste por esforço excessivo	1. Não sustentação do pino roscado 2. Diminuição da fixação da tampa	3	5	1	15	
3	Pino roscado	Permitir o deslocamento da porca	Quebra	Esforço excessivo	Diminuição da fixação da tampa	3	5	1	15	
			Soltura	Defeito na rosca	Folga na fixação da tampa	3	5	3	45	
			Empenamento	1.Montagem incorreta 2.Defeito na rosca	1. Dificuldade na desmontagem 2.Folga na fixação da tampa	1	1	3	3	

Quadro 21 - Planilha FMEA aplicada ao subsistema incorporador - Conjunto calibrador: conjunto fixação da tampa

4.4.6 Distribuidor

O subsistema distribuidor (Figura 31) apresenta em sua composição três conjuntos de componentes, assim definidos: Conjunto adaptador de registro (03 componentes), conjunto fixação da tampa (05 componentes) e conjunto tampa de inspeção (07 componentes). Da mesma forma que nos subsistemas anteriores, foi aplicada a técnica FMEA em todos os componentes do subsistema distribuidor.

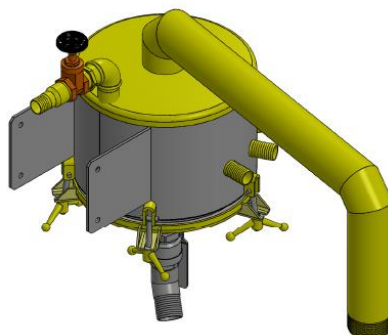


Figura 31 - Subsistema distribuidor

Fonte: MEPEL (2011).

Após a aplicação da técnica FMEA nos sete (07) componentes e, de acordo com o quadro 22, foram constatados dois modos de falhas potenciais observados, devido ao valor do NPR. Em relação aos modos de falhas potenciais analisados nesse subsistema, a possibilidade de ocorrência observada foi constatada devido à obstrução dos orifícios do crivo interno, apresentando como efeito a possibilidade de deslocamento dos resíduos sólidos de DLS para outros sistemas. Assim, devido à possibilidade de entupimento dos tubos de saída (1,5") do distribuidor, gerando como efeito a dosagem incorreta do DLS. Da mesma forma que no subsistema reservatório, a técnica FMEA foi aplicada no conjunto adaptador de registro conjunto fixação da tampa e no conjunto tampa de inspeção.

Análise dos Modos de Falhas e seus Efeitos - FMEA									
Subsistema 5		FMEA de Projeto							
		Nome do Subsistema				Índices			Data
		Distribuidor							
Componente	Função (ões)	Modo de Falha	Causa	Efeito	Deteção	Severidade	Ocorrência	NPR	
1	Tubo curva	Permitir o fluxo do DLS	Ruptura na solda	Solda mal executada	Vazamento de DLS	3	5	3	45
2	Nipel	Permitir a conexão entre o registro gaveta e o cotovelo	Vazamento	1.Danificação dos filetes da rosca 2.Montagem incorreta 3.Falta de elemento de vedação	Vazamento de DLS	3	5	3	45
3	Cotovelo	Permitir o fluxo do DLS	Vazamento	1.Danificação dos filetes da rosca 2.Montagem incorreta	Vazamento de DLS	3	5	3	45
4	Corpo distribuidor	Distribuir uniformemente o DLS	Entupimento	Resíduos sólidos de DLS	Dosagem incorreta de DLS	3	5	3	45
5	Tubo saída 1,5" (08)	Permitir a saída do DLS	Entupimento	Resíduos sólidos de DLS	Dosagem incorreta de DLS	3	10	3	90
6	Crivo interno	Reter partículas sólidas	Obstrução dos orifícios do crivo interno	Excesso de Resíduos sólidos de DLS	Permitir o deslocamento de resíduos sólidos de DLS para outros subsistemas	5	5	5	125
7	Cone defletor	Auxiliar a saída do DLS	Desgaste do material	Corrosão	Dificulta a saída de DLS	3	5	5	75

Quadro 22 - Planilha FMEA aplicada ao subsistema distribuidor

No conjunto adaptador de registro não foi constatado nenhum modo de falha potencial, sendo os modos de falha evidenciados (Quadro 23) devido a possibilidade de desgaste do adaptador de registro e da mangueira, assim como da possibilidade de empenamento do registro esfera.

Análise dos Modos de Falhas e seus Efeitos - FMEA									
FMEA de Projeto									
Subsistema 5.1		Nome do Subsistema			Índices			Data	
		Distribuidor - Conjunto Adaptador de Registro						28/06/2013	
Componente	Função (ões)	Modo de Falha	Causa	Efeito	Deteção	Severidade	Ocorrência	NPR	
1	Adaptador de Registro	Permitir a conexão entre o registro de esfera e o adaptador de mangueira	Desgaste	Corrosão	Vazamento	3	5	5	75
2	Adptador de mangueira	Permitir a conexão entre o adptador de registro e a mangueira	Desgaste	Corrosão	Vazamento	3	5	5	75
3	Registro esfera	Regular a vazão de retorno do DLS para o reservatório	Emperramento	Falha mecânica	Não possibilitar a regulagem da vazão de DLS	1	5	3	15

Quadro 23 - Planilha FMEA aplicada ao subsistema distribuidor - Conjunto adaptador de registro

No conjunto fixação da tampa não foi constatado nenhum modo de falha potencial, sendo os modos de falha evidenciados devido a possibilidade (Quadro 24) da ruptura da solda, quebra, defeito na rosca e empenamento.

Análise dos Modos de Falhas e seus Efeitos - FMEA									
FMEA de Projeto									
Subsistema 5.2		Nome do Subsistema			Índices			Data	
		Distribuidor - Conjunto Fixação Tampa						28/06/2013	
Componente	Função (ões)	Modo de Falha	Causa	Efeito	Deteção	Severidade	Ocorrência	NPR	
1	Suporte fechamento superior	Sustentar pino transversal	Ruptura da solda	Solda mal excutada	Não sustentação do pino transversal	5	1	3	15
2	Pino transversal	Sustentar e permitir a movimentação do pino roscado	Quebra	Dsgaste por esforço excessivo	Não sustentação do pino roscado	5	1	1	5
3	Pino roscado	Permitir o deslocamento da porca	Quebra	Esforço excessivo	Diminuição da fixação da tampa	3	5	1	15
			Defeito na rosca	Esforço excessivo	Folga na fixação da tampa	3	1	3	9
			Empenamento	1. Montagem incorreta 2. Defeito na rosca	Dificuldade na desmontagem	5	1	3	15

Quadro 24 - Planilha FMEA aplicada ao subsistema distribuidor - Conjunto fixação da tampa

No conjunto tampa de inspeção não foi constatado nenhum modo de falha potencial, sendo os modos de falha evidenciados devido a possibilidade (Quadro 25) da ruptura da solda e da arruela, vazamento de DLS, afrouxamento da porca de fixação e rompimento da borracha de vedação.

Análise dos Modos de Falhas e seus Efeitos - FMEA									
Subsistema 5.3		FMEA de Projeto							
		Nome do Subsistema				Índices			Data
		Distribuidor - Conjunto Tampa Inspeção							
		28/06/2013							
Componente	Função (ões)	Modo de Falha	Causa	Efeito	Deteção	Severidade	Ocorrência	NPR	
1	Suporte de fechamento inferior	Limitar o avanço da arruela	Ruptura da solda	Solda mal executada	Afrouxamento tampa de inspeção	3	1	3	9
2	Arruela	Limitar o aperto da porca	Ruptura da arruela	Aperto excessivo	Afrouxamento tampa de inspeção	3	1	3	9
3	Porca de fixação da tampa de inspeção	Auxiliar fixação da tampa de inspeção	Afrouxamento da porca de fixação	1.Aperto ineficiente 2.Danificação dos filetes da rosca 3.Montagem incorreta	1.Vazamento de DLS 2.Ruído	3	5	3	45
4	Encosto de Vedação	Auxiliar acoplamento da borracha de vedação	Ruptura da solda	Solda mal executada	Não acoplamento	3	5	3	45
5	Borracha de Vedação	Vedar saída do DLS do interior do distribuidor	Vazamento DLS	Elemento de vedação mal executado	Dosagem irregular de DLS	1	10	3	30
			Rompimento da borracha vedação	Ressecamento da borracha de vedação	Vedação ineficiente	1	10	5	50
6	Tampa	1.Vedar o distribuidor 2.Facilitar o acesso ao interior do distribuidor para limpeza e manutenção	Vazamento DLS	Dimensionamento incorreto	Dosagem irregular de DLS	1	5	3	15

Quadro 25 - Planilha FMEA aplicada ao subsistema distribuidor - Conjunto tampa de inspeção

4.4.7 Tubulação

A tubulação é um subsistema que atua como um elemento de ligação, apresentando uma relação funcional direta com a maioria dos subsistemas, exceto com o chassi e o sistema

de transporte ou de rolamento. Na sua composição, existem 10 componentes e um subsistema denominado de conjunto abraçadeira (Quadro 26). Esse subsistema, devido a sua principal função - deslocamento de DLS, tem uma conexão com uma série de mangueiras e válvulas, que necessitam de regulagem (usuário). Já em relação aos modos de falhas analisados, não foi identificado nesse subsistema nenhum modo de falha potencial.

(continua)

Análise dos Modos de Falhas e seus Efeitos - FMEA									
FMEA de Projeto									
Subsistema 6		Nome do Subsistema			Índices			Data	
		Tubulação						10/07/2013	
Componente	Função (ões)	Modo de Falha	Causa	Efeito	Deteção	Severidade	Ocorrência	NPR	
1	Estrutura Tubulação (Montagem Total)	Permitir o deslocamento do DLS	Vazamento de DLS	Acoplamento mal executado	Vazamento de DLS	5	5	3	75
2	Manômetro	Medir a pressão do DLS no interior da tubulação	Identificação de medida incorreta	1. Falha mecânica 2. Desgaste 3. Descalibração	Impedir a verificação da pressão do fluido (DLS) no interior da tubulação principal	1	5	3	15
3	Válvula de Alívio (Tubulação Principal)	Evitar a sobrepessão na tubulação	Emperramento	1. Falha mecânica 2. Corrosão	Sobrepessão na tubulação principal	3	5	3	45
4	Válvula Gaveta (Retorno Tubulação Principal)	Permitir o retorno do DLS da tubulação principal para o reservatório	1. Folgas 2. Emperramento	1. Falha mecânica 2. Corrosão	Vazamento de DLS	3	5	3	45
5	Válvula de Esfera 3" (Tubulação Principal)	Permitir a retenção ou saída do DLS	1. Vazamento de DLS 2. Desgaste	1. Falha mecânica 2. Corrosão	Impedir a limpeza do interior do reservatório	1	5	3	15
6	Válvula Borboleta 4" (Tubulação Principal)	Controlar a entrada do fluxo de DLS no distribuidor	1. Vazamento de DLS 2. Desgaste	1. Falha mecânica 2. Corrosão	1. Impedir a dosagem de DLS 2. Impossibilitar a incorporação de DLS	1	10	3	30
7	Válvula Gaveta 1,5" (Tubulação retorno Distribuidor)	1. Regular a vazão de saída do DLS no distribuidor 2. Permitir o escape de ar do interior do distribuidor	1. Folgas 2. Emperramento	1. Falha mecânica 2. Corrosão	1. Vazamento de DLS 2. Interrupção da dosagem do DLS	3	5	3	45
8	Válvula de Esfera (Tubulação de Limpeza)	Permitir a evacuação do DLS do interior do distribuidor	1. Vazamento de DLS 2. Desgaste	1. Falha mecânica 2. Corrosão	Impedir a limpeza do interior do distribuidor	5	5	3	75

Análise dos Modos de Falhas e seus Efeitos - FMEA										
FMEA de Projeto										
Subsistema 6		Nome do Subsistema			Tubulação			Índices		Data
										10/07/2013
Componente	Função (ões)	Modo de Falha	Causa	Efeito	Índices			NPR		
					Deteccção	Severidade	Ocorrência			
9	Registro (Tubulação de Retorno)	Permitir a entrada do DLS	1. Quebra 2. Emperramento	Aperto excessivo	Impedir a entrada de DLS	1	10	3	30	
10	Mangueira Flexível 1,5"	Permitir o deslocamento do DLS entre os subsistemas	Ruptura	Aperto excessivo do conjunto abraçadeira	1. Vazamento de DLS 2. Não Incorporação de DLS	1	10	5	50	
11	Conjunto Abraçadeira	Possibilitar a fixação da mangueira flexível	Ruptura	Aperto excessivo do parafuso	1. Não fixação da mangueira 2. Vazamento de DLS	1	5	5	25	

Quadro 26 - Planilha FMEA aplicada ao subsistema tubulação

A seguir estão especificados dois componentes do subsistema tubulação, que apesar de não apresentarem modos de falhas potenciais, possuem uma relação operacional direta com o usuário, e nos quais foi observado um índice de severidade máximo.

- Válvula borboleta - componente cujo diâmetro é de 101,6mm (4") instalado na tubulação principal, o modo de falha analisado nesse componente refere-se à possibilidade de vazamento de DLS e ao desgaste de determinados componentes da válvula. Os possíveis efeitos considerados foram o impedimento de dosagem do DLS e, conseqüentemente, a impossibilidade da sua incorporação.
- Registro - componente instalado na tubulação de retorno, cujo modo de falha analisado, refere-se à possibilidade de sua quebra e/ou emperramento, sendo verificado como possível efeito, o impedimento de entrada do DLS no reservatório.

Nesse mesmo subsistema, a mangueira flexível foi outro componente que apresentou um índice de severidade máximo, não tendo uma relação direta operacional com o usuário, mas com os subsistemas distribuidor e incorporador. Esse componente apresenta um diâmetro de 38,1mm (1,5"), e cujo modo de falha observado está relacionado a possibilidade de ruptura, podendo gerar, como possível efeito, o vazamento de DLS, impedindo assim a sua incorporação ao solo.

4.4.8 Sistema de Transporte ou de Rolamento

Nesse subsistema (Quadro 27) após a aplicação da técnica FMEA, foram analisados os componentes estrutura do eixo tandem e balança, sendo verificado como possível modo de falha a possibilidade de ruptura da solda nos dois componentes.

De acordo com os valores de NPR obtidos, não houve modo de falha potencial, pois é remota a possibilidade de ocorrência dos modos de falhas identificados.

Análise dos Modos de Falhas e seus Efeitos - FMEA									
FMEA de Projeto									
Subsistema 7		Nome do Subsistema				Índices			Data
		Sistema de Transporte ou Rolamento							20/07/2013
Componente	Função (ões)	Modo de Falha	Causa	Efeito	Detecção	Severidade	Ocorrência	NPR	
1	Estrutura Eixo Tandem (Montagem Total)	1. Permitir o acoplamento do rodado 2. Permitir o transporte do equipamento	Ruptura da solda	1. Sobrecarga 2. Manuseio inadequado 3. Terreno irregular	Impedir o transporte do equipamento	5	5	1	25
2	Balança	Possibilitar a compensação de carga durante a movimentação	Ruptura da solda	1. Sobrecarga 2. Manuseio inadequado 3. Terreno irregular	Impedir o a compensação de carga durante a movimentação	5	5	1	25

Quadro 27 - Planilha FMEA aplicada ao subsistema - Sistema de transporte ou de rolamento

4.5 Hierarquização das falhas potenciais

A análise dos dados especificados nas planilhas, e obtida por meio da aplicação da técnica FMEA, permitiu obter valores referentes aos componentes, conjuntos e subsistemas, por meio da sua (s) função (ões), modo(s) de falha (as), causa (s) e efeito (s).

Esses valores possibilitaram a realização da hierarquização das falhas potenciais, decorrentes das atividades que envolveram o desenvolvimento do projeto, produção e uso do

equipamento distribuidor e incorporador de DLS. Foi considerado como falha potencial o valor de NPR igual ou maior que 90.

Particularmente, esse valor foi estabelecido por apresentar, obrigatoriamente, o índice de severidade com valor máximo (10) e os valores dos índices de ocorrência e detecção igual a 3 (três), correspondendo respectivamente a uma baixa ocorrência e alta detecção.

Os valores referentes ao NPR foram obtidos por meio da análise do componente ou subsistema de acordo com o grau, probabilidade e critério nos casos do índice de ocorrência¹⁴ e de detecção, e de grau e efeito sobre o produto no caso do índice de severidade¹⁵, segundo os quadros especificados no item 2.4.

Em relação ao índice de severidade proposto nesse caso, foram considerados os efeitos que poderiam ou não afetar o desempenho do componente, propiciando, da mesma forma, a ocorrência ou não de possíveis falhas ao produto. Por meio desse mesmo índice, foi realizada a análise em relação ao nível de segurança do usuário, durante a fase de utilização do equipamento.

Já os índices de ocorrência e detecção propostos foram analisados, respectivamente, de acordo com o nível de probabilidade de ocorrência das falhas, e segundo a probabilidade de detecção de uma determinada falha em um componente ou subsistema. Assim, e de acordo com os resultados obtidos com a aplicação da técnica FMEA, foi possível evidenciar a necessidade de análise dos modos de falhas em 85 componentes que, devido aos valores do NPR, alguns foram considerados como falhas potenciais.

Os componentes analisados estão dispostos em seis (06) subsistemas, 10 (dez) conjuntos de componentes e duas (02) interfaces, (Figura 32). A disposição dos componentes analisados explicita a quantidade de componentes, em cada subsistema, assim como os conjuntos que foram analisados como subsistemas.

Em determinados casos, os componentes, devido a sua relação funcional, foram analisados como componentes comuns a dois subsistemas, conforme identificado nos subsistemas chassi/incorporador e chassi/sistema de transporte ou de rolamento.

¹⁴ O índice de ocorrência é abreviado por O em determinados gráficos.

¹⁵ O índice de severidade é abreviado por S em determinados gráficos.

<u>Subsistemas</u>	<u>Conjuntos de componentes (Subsistemas)</u>	<u>Componentes</u>
Chassi		4
Incorporador		3
	Disco 17"	10
	Calibrador	6
Reservatório		2
	Fixação da Tampa	3
	Tampa de Inspeção	7
	Tampa de Visita	6
Distribuidor		7
	Fixação da Tampa	3
	Tampa de Inspeção	6
	Adaptador de Registro	3
Tubulação		11
	Abraçadeira	2
	Bocal	1
Sistema de Transporte ou de Rolamento		2
<u>Interfaces</u>		
Chassi / Incorporador		6
Chassi / Sistema de Transporte ou de Rolamento		3

Figura 32 - Disposição dos componentes analisados.

Dessa forma, para os componentes analisados foram identificados 108 modos de falha, sendo 53 identificados nos seis (06) subsistemas e 55 nos conjuntos pertencentes a determinados subsistemas (conjuntos).

É possível observar que os modos de falhas verificados nos subsistemas e conjuntos de componentes do respectivo equipamento em estudo estão distribuídos em 18 diferentes locais (Figura 33).

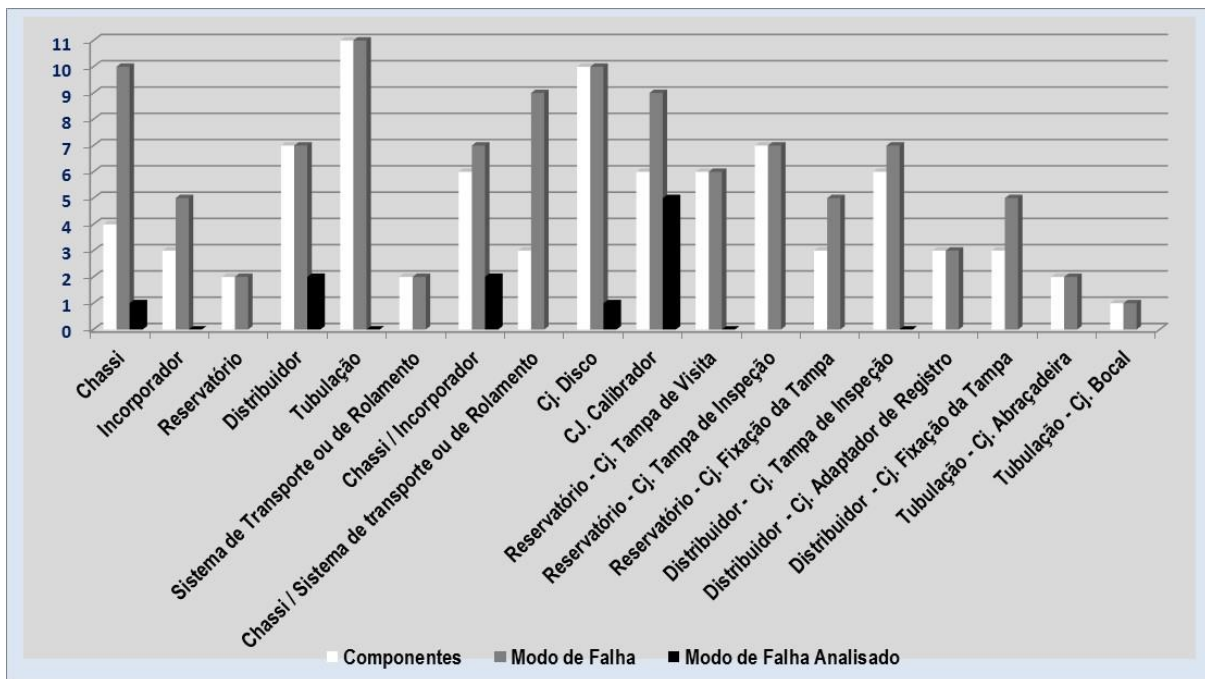


Figura 33 - Análise dos modos de falhas nos componentes dos subsistemas e conjuntos

Para estabelecer uma melhor hierarquização dos modos de falhas, e de suas causas, foi estabelecido a partir dos valores dos índices de severidade, detecção e ocorrência, os valores de NPR que favoreceram, além da hierarquização, as posteriores interpretações dos resultados.

Nesse sentido, e de acordo com a ordem crescente do valor do NPR foi realizada a hierarquização dos modos de falhas.

A seguir estão especificados todos os modos de falhas potenciais (11) analisados neste trabalho (Quadro 28), identificados segundo o valor do NPR e verificados nos componentes de três (03) subsistemas: incorporador, chassi e distribuidor.

É possível observar que em determinados componentes (04), apesar do valor do NPR (125) ser expressivo, o índice de severidade não foi máximo. Já em outros (05) componentes em que o valor do NPR foi igual a 90, o índice de severidade foi máximo.

Particularmente, em relação ao subsistema incorporador, foi evidenciada a maioria dessas falhas, envolvendo os conjuntos calibrador e disco 17".

COMPONENTE	FUNÇÃO	MODO DE FALHA	CAUSA DE FALHA	EFEITO	S	NPR	SUBSISTEMA
Manga	1. Conduzir fluido hidráulico 2. Aplicar pressão	Vazamento	Ruptura da manga	Impedir o deslocamento do incorporador	10	250	Chassi / Incorporador
COMPONENTE	FUNÇÃO	MODO DE FALHA	CAUSA DE FALHA	EFEITO	S	NPR	SUBSISTEMA
Haste do cilindro hidráulico	Permitir o deslocamento do incorporador	Empenamento	1. Elevado esforço solicitado 2. Erro ou falha de dimensionamento	Impedir o deslocamento do incorporador	10	150	Chassi / Incorporador
COMPONENTE	FUNÇÃO	MODO DE FALHA	CAUSA DE FALHA	EFEITO	S	NPR	SUBSISTEMA
Luva adaptadora	Permitir o acoplamento do fixador da mangueira com a luva externa	Degaste da rosca	Corrosão	1. Vazamento de DLS 2. Má dosagem por linha		125	Conjunto Calibrador de vazão
COMPONENTE	FUNÇÃO	MODO DE FALHA	CAUSA DE FALHA	EFEITO	S	NPR	SUBSISTEMA
Luva externa	Permitir o acoplamento do tubo adaptador com a luva adaptadora e o alojamento da arruela reguladora de vazão	Degaste da rosca	Corrosão	1. Vazamento de DLS 2. Má dosagem por linha		125	Conjunto Calibrador de vazão
COMPONENTE	FUNÇÃO	MODO DE FALHA	CAUSA DE FALHA	EFEITO	S	NPR	SUBSISTEMA
Conjunto calibrador de vazão	Permitir a calibragem da vazão do DLS	Entupimento	1. Presença de resíduos sólidos de DLS 2. Contato da ponta do tubo adaptador com resíduos do solo	Impedir a dosagem de DLS		125	Incorporador
COMPONENTE	FUNÇÃO	MODO DE FALHA	CAUSA DE FALHA	EFEITO	S	NPR	SUBSISTEMA
Crivo interno	Retenir partículas sólidas	Obstrução dos orifícios do crivo interno	Excesso de resíduos sólidos de DLS	Permitir deslocamento de resíduos sólidos de DLS para o subsistema Incorporador		125	Distribuidor
COMPONENTE	FUNÇÃO	MODO DE FALHA	CAUSA DE FALHA	EFEITO	S	NPR	SUBSISTEMA
Suporte de engate do trator	Acoplar o equipamento ao trator	Torção do engate	1. Solda mal executada 2. Esforço excessivo 3. Acoplamento mal executado	Dificuldade de acoplamento e desacoplamento	10	90	Chassi
COMPONENTE	FUNÇÃO	MODO DE FALHA	CAUSA DE FALHA	EFEITO	S	NPR	SUBSISTEMA
Tubo adaptador	Permitir o deslocamento do DLS por meio do sulcador	Entupimento	Presença de resíduos do solo no interior do sulcador	Impedir a dosagem de DLS	10	90	Conjunto Calibrador de vazão
COMPONENTE	FUNÇÃO	MODO DE FALHA	CAUSA DE FALHA	EFEITO	S	NPR	SUBSISTEMA
Arruela reguladora de vazão	Permitir a regulagem de vazão do DLS	Entupimento	Presença de resíduos sólidos de DLS	Impedir a dosagem de DLS	10	90	Conjunto Calibrador de vazão
COMPONENTE	FUNÇÃO	MODO DE FALHA	CAUSA DE FALHA	EFEITO	S	NPR	SUBSISTEMA
Disco (17")	Permitir a abertura do solo a uma profundidade pré-determinada com respectivo corte da palha	Desalinhamento	Montagem incorreta	Não movimentação do disco impedindo a abertura do solo e respectivo corte da palha	10	90	Conjunto Disco 17"
COMPONENTE	FUNÇÃO	MODO DE FALHA	CAUSA DE FALHA	EFEITO	S	NPR	SUBSISTEMA
Tubo saída de DLS (08)	Permitir a saída do DLS	Entupimento	Resíduos sólidos de DLS	Dosagem incorreta de DLS	10	90	Distribuidor

Quadro 28 - Modos de falhas potenciais identificadas segundo o valor do NPR

Após a verificação do número total dos modos de falhas potenciais, foi estabelecida a relação modo de falha/componente, necessária para obter o número de falha(s) correspondente a cada subsistema ou subsistema/conjunto (Tabela 1).

Tabela 1 - Número de modos de falhas potenciais analisados

Subsistemas / Conjuntos	Nº modos de falhas potenciais	Percentual
Chassi/ Incorporador	2	18,18%
Chassi	1	9,09%
Incorporador - Conjunto calibrador	5	45,45%
Incorporador - Conjunto disco 17"	1	9,09%
Distribuidor	2	18,18%
	11	100,00%

Considerado a relação modos de falhas potenciais/subsistemas, verificou-se que os 11 modos de falhas potenciais analisados estão dispostos em três (03) diferentes subsistemas, e que, particularmente, na interface existente entre os subsistemas chassi/incorporador foram verificados dois modos de falhas potenciais (Figura 34).

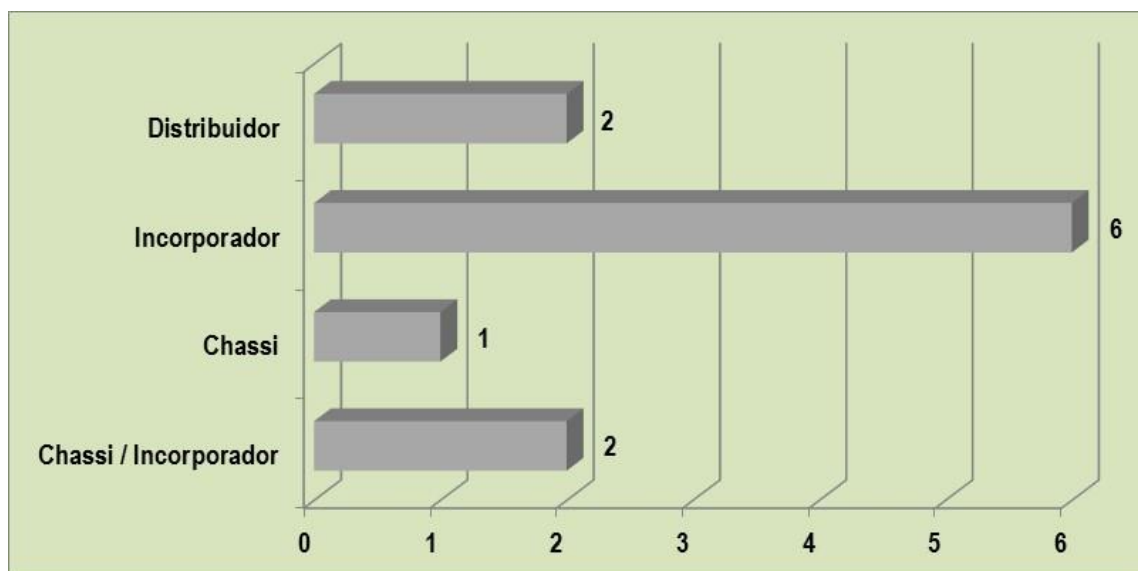


Figura 34 - Disposição do número de modos de falhas potenciais analisados por subsistemas.

O subsistema incorporador foi o subsistema que apresentou o maior número de modos de falhas potenciais, ou seja, 6 correspondendo a 54,55% do total. Portanto, a partir da hierarquização das falhas potenciais, foi possível interpretar os resultados obtidos e definir ações de melhoria, no sentido de mitigar ou minimizar essas falhas.

4.6 Interpretação dos resultados obtidos

Nessa etapa do trabalho, após a hierarquização dos modos de falhas potenciais, foi realizada a interpretação dos resultados obtidos, possibilitando posteriormente definir as ações recomendadas. Desse modo, compreendeu-se que todo componente ou subsistema, por meio da sua relação funcional com outro componente ou subsistema, pode apresentar um determinado modo de falha que resultará em um ou mais efeitos.

Mas, para isso, deve existir uma ou mais causas, motivadora(s) do(s) modo(s) de falha(s). Neste estudo, verificou-se que as causas de falhas analisadas apresentaram uma relação direta com as atividades desenvolvidas nas fases de projeto, produção e uso. Esse procedimento permitiu estabelecer posteriores análises e interpretações, no sentido de identificar em que determinada fase e respectiva etapa (Figura 35), a causa de falha pode ter ocorrido.

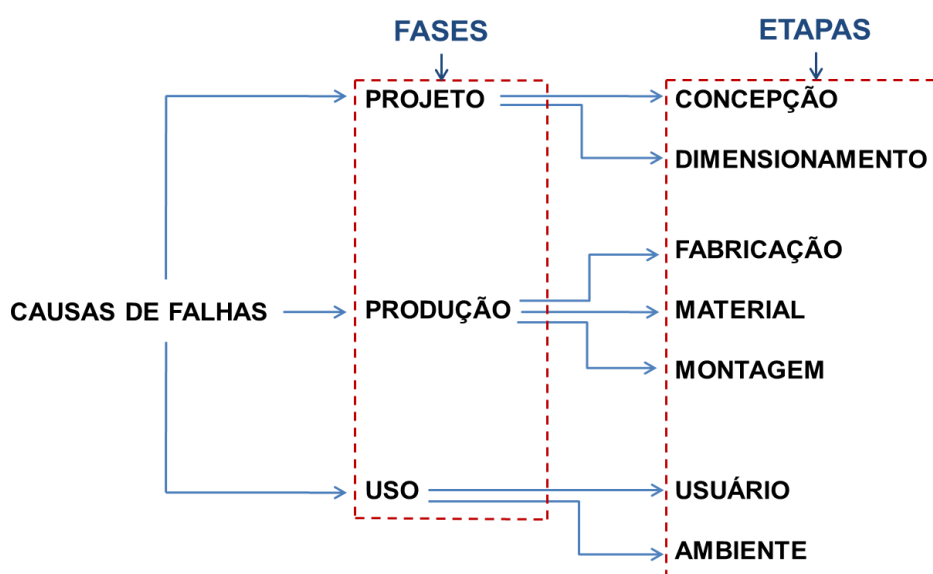


Figura 35 - Causas de falhas - Fases e etapas de ocorrências

A seguir são descritas as fases e suas considerações em relação as suas respectivas etapas.

Projeto - Nessa fase, considerou-se a análise das possíveis causas de falhas durante a etapa de concepção e dimensionamento dos componentes do equipamento em estudo, sendo observado como, por exemplo, a possibilidade de especificação incorreta do tipo de material utilizado ou de ocorrência de erro ou falha no dimensionamento de peças ou componentes.

Produção - Na fase de produção, podem ocorrer erros operacionais originados na fabricação dos componentes, assim como possíveis causas de falhas, durante a montagem dos conjuntos, subsistemas e equipamento. As causas de falhas também foram analisadas, considerando-se os tipos de materiais utilizados, já que a seleção do material para a fabricação de componentes deve fazer parte do projeto de um equipamento, considerando as condições ambientais, de carregamento, funcionalidade e de demais parâmetros referentes às condições de uso dos componentes e do equipamento.

No equipamento em estudo, durante a fase de produção e respectivamente na etapa de montagem de conjuntos e subsistemas, foram realizadas atividades de soldagem, permitindo observar possíveis causas de falhas em peças muito rígidas de grandes dimensões, que devido à contração do cordão de solda durante a solidificação, produzem altas tensões residuais capazes de gerar trincas. Essas causas podem derivar de erros não detectados pela inspeção durante a fabricação do componente.

Uso - Essa fase aborda, especificamente, as causas de falhas relacionadas ao período que compreende a utilização do equipamento, por parte do usuário, em diferentes ambientes e sob diferentes fatores ambientais. Assim, foram analisadas as possíveis causas de falhas que podem ocorrer durante a utilização do equipamento em operações sob condições variadas de relevo, velocidade, temperatura, carga e com ausência regular de uma manutenção adequada, oferecendo uma possibilidade de uma maior ocorrência de falhas.

Essas causas de falhas também podem ser ocasionadas devido à sobrecarga, choques e vibrações, com consequentes possibilidades de ruptura de um ou mais componentes.

Em relação às condições ambientais, as possíveis causas de falhas foram analisadas devido ao relevo do terreno, como por exemplo, solo irregular ou escorregadio e aos fatores ambientais que, nesse caso, justificam-se por meio das condições inseguras, verificadas pela falta de iluminação, ruído em excesso e falta de proteção nas partes móveis do equipamento.

A partir dessas três fases, projeto, produção e uso e de suas respectivas etapas, foram elaborados quadros específicos para cada uma dessas situações, abordando as causas¹⁶ dos referidos modos de falhas potenciais analisados.

Foi observada a relação existente entre a causa de falha e a fase de ocorrência, permitindo definir as ações recomendadas.

Nesse caso, a causa foi referenciada ao modo de falha potencial do equipamento ou subsistema. Nos quadros a seguir, a causa de falha especificada foi estabelecida independentemente do valor referenciado ao índice de ocorrência, obtido durante a aplicação da técnica FMEA.

Neste capítulo, não foi realizada uma interpretação específica das causas de falhas que geraram os modos de falhas potenciais em cada componente, conjunto ou subsistema. Essas interpretações estão presentes no capítulo 5 com posterior definição das ações recomendadas.

A seguir, estão dispostos os quadros referentes a cada fase de ocorrência, em que foi evidenciado para cada componente, a causa de falha do respectivo modo de falha potencial, assim como a etapa a que pertence.

4.6.1 Fase de projeto

Na fase de projeto referente ao dimensionamento de componentes, observou-se que a causa de falha estava relacionada ao erro ou falha de dimensionamento, no componente haste do cilindro hidráulico, o qual permite a interface entre os subsistemas chassi/incorporador.

Nessa fase referente ao projeto, o erro ou falha no dimensionamento (Quadro 29) pode comprometer determinados componentes, afetando um ou mais conjuntos e/ou subsistemas.

COMPONENTE	CAUSA DE FALHA	SUBSISTEMA
Haste do cilindro hidráulico	Erro ou falha de dimensionamento	Chassi / Incorporador

Quadro 29 - Causa de falha - Fase de projeto / dimensionamento

¹⁶ A ocorrência de uma causa de falha pode ser observada, durante a fase de produção de um componente, devido ao uso de um determinado material, ou por ter havido uma determinada falha durante a montagem de um subsistema utilizando-se deste componente.

4.6.2 Fase de produção

Na fase de produção relacionada à montagem, foram analisadas 2 causas de falhas potenciais (Quadro 30), referentes a dois diferentes subsistemas, sendo uma identificada no subsistema chassi devido à solda mal executada no suporte de engate do trator, e uma no conjunto Disco 17", devido à montagem incorreta do disco 17".

COMPONENTE	CAUSA DE FALHA	SUBSISTEMA
Suporte de engate do trator	Solda mal executada	Chassi
Disco 17"	Montagem incorreta	Conjunto Disco 17"

Quadro 30 - Causa de falha - Fase de produção / montagem

4.6.3 Fase de uso

Em relação à fase de uso do equipamento, as causas de falhas foram relacionadas com as diferentes formas a que o equipamento foi empregado, assim como em relação às diferentes situações ambientais a que o equipamento foi exposto.

Do mesmo modo, nas duas etapas referentes ao usuário e ambiente foram também analisadas possíveis causas de falhas potenciais, devido às situações referentes a tempo de uso, clima, relevo, ausência de manutenção, descuidos, deficiência de atenção, etc.

Essas duas etapas foram analisadas de forma específicas em relação ao uso do equipamento por parte do usuário, assim como em relação às questões ambientais, a que o equipamento foi submetido.

Particularmente, na fase relacionada ao uso do equipamento, por parte do usuário, foram analisadas 03 causas de falhas potenciais (Quadro 31) sendo duas somente no subsistema chassi e uma no componente que permite a interface nos subsistemas chassi / incorporador, envolvendo, nesse caso, o cilindro hidráulico.

COMPONENTE	CAUSA DE FALHA	SUBSISTEMA
Haste do cilindro hidráulico	Elevado esforço solicitado	Chassi / Incorporador
Suporte de engate do trator	Esforço excessivo	Chassi
Suporte de engate do trator	Acoplamento mal executado	Chassi

Quadro 31 - Causa de falha - Fase de uso / usuário

Na fase referente ao ambiente (Quadro 32), foi analisada a presença de corrosão em determinados componentes, como possível causa de falha, relacionada à variação de temperatura devido à sazonalidade do clima. Outra forma de causa de falha potencial, verificado na etapa referente ao ambiente, refere-se à ruptura, neste caso em relação ao componente mangueira, do subsistema distribuidor. Já a presença de resíduos sólidos de DLS foi observada como um importante fator de causas de falhas, podendo comprometer o funcionamento de vários componentes e, principalmente, do conjunto calibrador pertencente ao subsistema incorporador. Esse tipo de causa de falha também foi observado no subsistema distribuidor, assim como o excesso de resíduos sólidos de DLS.

COMPONENTE	CAUSA DE FALHA	SUBSISTEMA
Mangueira	Ruptura da mangueira	Chassi / Incorporador
Luva adaptadora	Corrosão	Conjunto Calibrador de vazão
Luva externa	Corrosão	Conjunto Calibrador de vazão
Conjunto calibrador de vazão	1. Presença de resíduos sólidos de DLS 2. Contato da ponta do tubo adaptador com resíduos do solo	Incorporador
Crivo interno	Excesso de resíduos sólidos de DLS	Distribuidor
Tubo adaptador	Presença de resíduos do solo no interior do sulcador	Conjunto Calibrador de vazão
Arruela reguladora de vazão	Presença de resíduos sólidos de DLS	Conjunto Calibrador de vazão
Tubo saída de DLS (08)	Presença de resíduos sólidos de DLS	Distribuidor

Quadro 32 - Causa de falha - Fase de uso / ambiente

Nas etapas de concepção e material, referente respectivamente às fases de projeto e produção não foram identificadas causas que possibilitassem gerar modos de falhas potenciais.

4.7 Definição de ações recomendadas

Para que haja a possibilidade de propor melhorias no projeto do equipamento, é necessário especificar determinadas ações que devam ser realizadas para eliminar ou minimizar esses modos de falhas potenciais. Por isso, o conhecimento da função de cada componente, conjunto e subsistema, assim como o modo de falha, efeito e causa são importantes. Dessa forma, e especificamente em relação à definição das ações recomendadas, foi empregada a análise das causas dos modos de falhas potenciais, segundo as fases já citadas de fabricação, produção e uso dos componentes, conjuntos e subsistemas.

A seguir estão definidas ações recomendadas a cada um dos 11 componentes, nos quais foram verificados modos de falhas potenciais, no sentido de minimizar ou mitigar os possíveis efeitos que comprometam principalmente a função global do equipamento em estudo, ou seja, injetar DLS ao solo. As ações recomendadas foram descritas em ordem decrescente, segundo o critério de hierarquização dos modos de falhas potenciais, o qual foi obtido com a utilização da técnica FMEA.

4.7.1 Modo de falha potencial e ações recomendadas

Os modos de falhas potenciais analisados no equipamento em estudo estão descritos a seguir em ordem decrescente do NPR, segundo o subsistema ou conjunto, e respectivo componente, sendo relacionadas com as fases, nas quais as causas podem ocorrer.

4.7.1.1 Subsistemas Chassi / Incorporador - Mangueira

Nesse caso, foi analisado o componente mangueira, que tem a função de (Quadro 33), conduzir o fluido do pistão hidráulico, permitindo a ocorrência do deslocamento vertical do incorporador, importante e necessário para que seja realizada a incorporação do DLS ao solo.

O modo de falha potencial foi observado pelo fato da mangueira estar posicionada abaixo do pistão hidráulico (Figura 36), possibilitando a ruptura da mangueira e respectivo

vazamento de fluido hidráulico, impedindo o deslocamento do incorporador durante a fase de uso do equipamento.

COMPONENTE	FUNÇÃO	MODO DE FALHA	CAUSA DE FALHA	EFEITO	S	NPR	SUBSISTEMA
Mangueira	1. Conduzir fluido hidráulico 2. Aplicar pressão	Vazamento	Ruptura da mangueira	Impedir o deslocamento do incorporador	10	250	Chassi / Incorporador

Quadro 33 - Mangueira - Modo de falha potencial



Figura 36 - Posição original das mangueiras no pistão hidráulico.

Ação recomendada: Nesse caso, deve ser realizada o reposicionamento da saída das mangueiras por cima do pistão ou aprisionamento das mesmas a estrutura do chassi, reduzindo a possibilidade de rompimento da mangueira. A probabilidade de ocorrência de rompimento pode ser evidenciada por meio do local ou ambiente em que o equipamento atuará, ou seja, devido à irregularidade do terreno.

4.7.1.2 Subsistemas Chassi / Incorporador - Haste do cilindro hidráulico

A haste do cilindro hidráulico (Figura 37) corresponde a um componente do pistão hidráulico e tem a função de permitir o deslocamento do incorporador. Nesse componente, o

modo de falha potencial observado está relacionado à possibilidade de ocorrência do empenamento da haste (Quadro 34), caso haja uma solicitação de esforço elevado. Esse modo de falha potencial pode vir a ocorrer com uma maior probabilidade, quando houver um erro ou falha no dimensionamento do pistão hidráulico. Tais modos de falhas podem impedir o deslocamento do incorporador e, conseqüentemente, a injeção de DLS.

COMPONENTE	FUNÇÃO	MODO DE FALHA	CAUSA DE FALHA	EFEITO	S	NPR	SUBSISTEMA
Haste do cilindro hidráulico	Permitir o deslocamento do incorporador	Empenamento	1. Elevado esforço solicitado 2. Erro ou falha de dimensionamento	Impedir o deslocamento do incorporador	10	150	Chassi / Incorporador

Quadro 34 - Haste do cilindro hidráulico - Modo de falha potencial



Figura 37 - Haste do cilindro hidráulico estendido - sustentação de carga.

Ação recomendada: Inicialmente, deve ser previsto um dimensionamento durante a fase de projeto que estabeleça uma capacidade de carga, que possa ser suportada pelo pistão, minimizando a possibilidade da ocorrência de empenamento na haste do cilindro hidráulico.

4.7.1.3 Conjunto Calibrador - Luva adaptadora

A luva adaptadora (Figura 38) corresponde a um componente do conjunto calibrador, cuja função está relacionada a permitir o acoplamento do fixador da mangueira com a luva

externa (Quadro 35). Para que isso ocorra, é necessário que haja o acoplamento da luva adaptadora à luva externa, através do sistema de roscas, ou seja, da rosca externa da luva adaptadora com a rosca interna da luva externa. Nesse caso, a oxidação pode atuar como causa de falha, desgastando os filetes das respectivas roscas, não só devido ao fato do equipamento estar exposto ao tempo ou pelo DLS passar em seu interior, mas também por não haver uma lubrificação constante no conjunto calibrador. Portanto, a oxidação pode provocar um desgaste da rosca da luva adaptadora, produzindo como efeito a possibilidade de vazamento de DLS e conseqüentemente uma má dosagem por linha.

COMPONENTE	FUNÇÃO	MODO DE FALHA	CAUSA DE FALHA	EFEITO	S	NPR	SUBSISTEMA
Luva adaptadora	Permitir o acoplamento do fixador da mangueira com a luva externa	Degaste da rosca	Corrosão	1. Vazamento de DLS 2. Má dosagem por linha		125	Conjunto Calibrador

Quadro 35 - Luva adaptadora - Modo de falha potencial



Figura 38 - Luva adaptadora do conjunto calibrador - Subsistema Incorporador

Ação recomendada: Devido à possibilidade de ocorrência de oxidação para esse componente, poderia ser definido um tipo de material mais resistente à corrosão, como por exemplo, definir o aço inox como material de fabricação. Outra forma para reduzir a possibilidade de ocorrência de corrosão seria realizar uma lubrificação no interior desse componente, sempre após a utilização do equipamento, pois aumentaria a sua vida útil. Esse

procedimento também permitiria que fosse verificado o estado da rosca, comprovando a necessidade de sua troca, caso fosse necessário.

4.7.1.4 Conjunto Calibrador - Luva externa

A luva externa corresponde a um componente do conjunto calibrador, sendo sua função permitir o acoplamento do tubo adaptador do calibrador com a luva adaptadora, assim como permitir o alojamento da arruela reguladora de vazão (Quadro 36). Da mesma forma que na luva adaptadora, a corrosão pode ocorrer como causa de falha na luva externa (Figura 39), não só devido ao fato do equipamento estar exposto ao tempo, ou pelo fato do DLS passar em seu interior, mas também por não haver uma lubrificação constante no conjunto calibrador. E da mesma forma que no componente anterior (luva adaptadora), devido à corrosão, pode provocar um desgaste da rosca da luva externa, produzindo como efeito a possibilidade de vazamento de DLS e, conseqüentemente, uma má dosagem por linha.

COMPONENTE	FUNÇÃO	MODO DE FALHA	CAUSA DE FALHA	EFEITO	S	NPR	SUBSISTEMA
Luva externa	Permitir o acoplamento do tubo adaptador com a luva adaptadora e o alojamento da arruela reguladora de vazão	Desgaste da rosca	Corrosão	1. Vazamento de DLS 2. Má dosagem por linha		125	Conjunto Calibrador

Quadro 36 - Luva externa - Modo de falha potencial



Figura 39 - Luva externa do conjunto calibrador - Subsistema Incorporador

Ação recomendada: Para esse componente, a ação recomendada é a mesma do componente anterior, devido às semelhanças de funções, assim como ao ambiente (clima, temperatura, relevo e ação do DLS) a que são submetidas. Particularmente, nesses dois componentes - luva adaptadora e luva externa, constatou-se que, originalmente, e de acordo com os desenhos iniciais de projeto gerados pela empresa, houve uma modificação em relação a concepção final do equipamento em estudo o que pode ser comprovado por meio da figura 40 onde a luva externa apresenta uma união com o fixador da mangueira e, figura 41 onde a luva adaptadora está unida com o tubo adaptador do calibrador. É possível observar que, na figura 42 a disposição das luvas adaptadora e externa são diferentes, estando respectivamente unidas ao fixador da mangueira e ao tubo adaptador do calibrador.

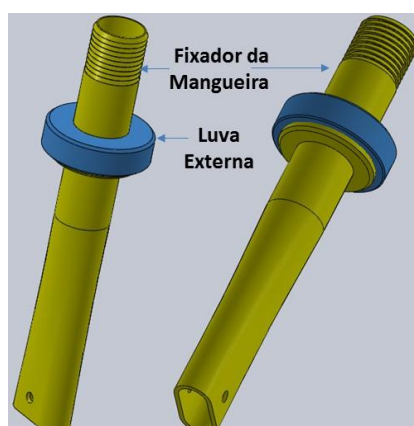


Figura 40 - Luva externa

Fonte: Adaptado da MEPEL (2010)

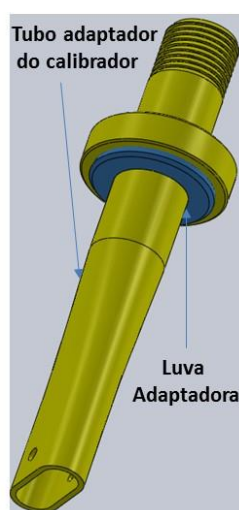


Figura 41 - Luva adaptadora

Fonte: Adaptado da MEPEL (2010)

4.7.1.5 Conjunto Calibrador de vazão - Subsistema Incorporador

O conjunto calibrador de vazão (Figura 42), pertencente ao subsistema incorporador, tem a função de permitir a calibragem da vazão do DLS, cujo modo de falha potencial, observado nesse componente (Quadro 37), está relacionado à possibilidade de ocorrer o entupimento, devido à presença de resíduos sólidos de DLS e/ou por meio do contato da ponta do tubo adaptador, com resíduos do solo acumulados no interior do sulcador.

COMPONENTE	FUNÇÃO	MODO DE FALHA	CAUSA DE FALHA	EFEITO	S	NPR	SUBSISTEMA
Conjunto calibrador de vazão	Permitir a calibragem da vazão do DLS	Entupimento	1. Presença de resíduos sólidos de DLS 2. Contato da ponta do tubo adaptador com resíduos do solo	Impedir a dosagem de DLS		125	Incorporador

Quadro 37 - Conjunto calibrador de vazão - Modo de falha potencial

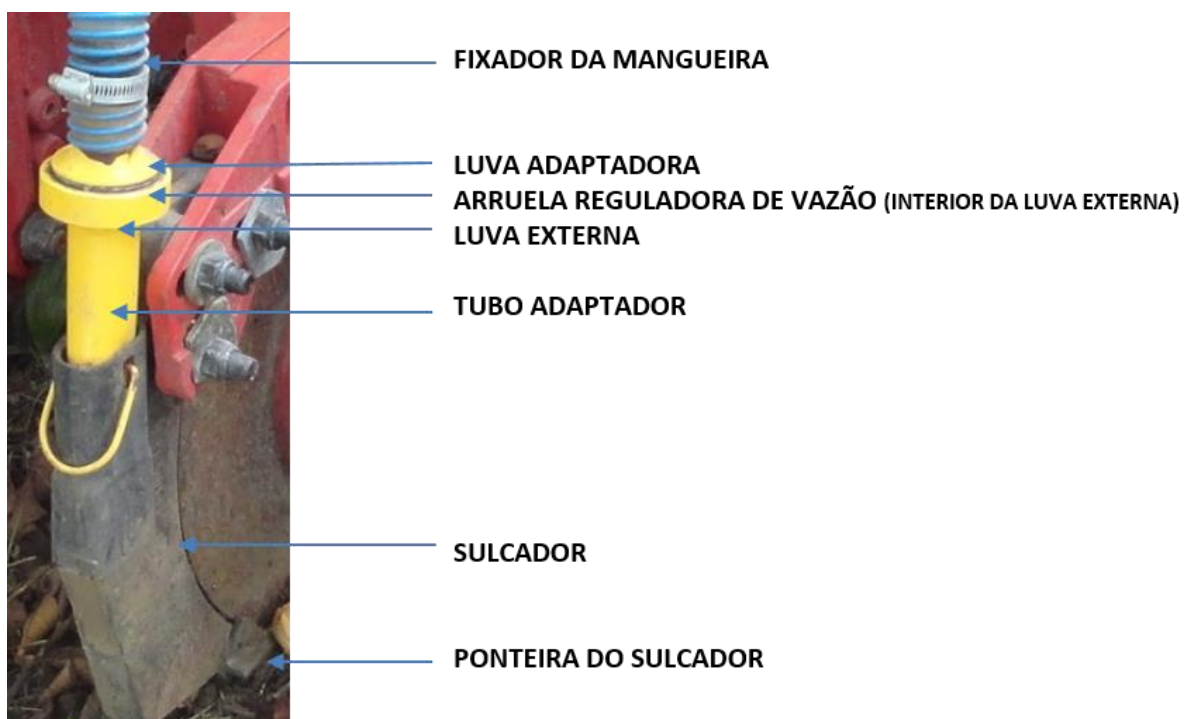


Figura 42 - Conjunto calibrador de vazão - Subsistema Incorporador

Ação recomendada: Nesse caso, os modos de falhas potenciais observados no conjunto calibrador de vazão estão citados no item 4.7.1.3 e no item 4.7.1.4, pois os mesmos modos de falhas potenciais analisados, nesse conjunto de componentes, foram analisados posteriormente de forma específica por componente. As ações recomendadas para tais componentes, analogamente, são as mesmas referidas ao conjunto calibrador de vazão.

4.7.1.6 Subsistema Distribuidor - Crivo interno

O crivo interno (Figura 43), cuja função refere-se à retenção de partículas sólidas no interior do subsistema distribuidor, pode apresentar como modo de falha potencial a obstrução dos seus orifícios, devido ao excesso de resíduos sólidos de DLS (Quadro 38). Em relação ao efeito desse modo de falha, é possível que uma determinada quantidade destes resíduos seja deslocada para o subsistema incorporador, possibilitando o entupimento desse subsistema e impedindo posteriormente a incorporação do DLS ao solo.

COMPONENTE	FUNÇÃO	MODO DE FALHA	CAUSA DE FALHA	EFEITO	S	NPR	SUBSISTEMA
Crivo interno	Reter partículas sólidas	Obstrução dos orifícios do crivo interno	Excesso de resíduos sólidos de DLS	Permitir deslocamento de resíduos sólidos de DLS para o subsistema Incorporador		125	Distribuidor

Quadro 38 - Crivo interno - Modo de falha potencial



Figura 43 - Crivo interno - Subsistema Distribuidor

Ação recomendada: Nesse caso, seria conveniente realizar uma pré-filtragem dos DLS antes de ser recalçado pelo subsistema bomba, sendo realizado por meio de um ralo acoplado na ponta da mangueira de sucção, minimizando a quantidade de resíduos sólidos enviados para o interior do subsistema reservatório. Esse procedimento reduziria consideravelmente a quantidade de resíduos sólidos contidos nos DLS, assim como reduziria a possibilidade de obstruir os orifícios do crivo interno. Outra maneira, mas sem a utilização da pré-filtragem, seria verificar o interior do crivo interno, após um determinado número de horas trabalhadas com o equipamento.

4.7.1.7 Chassi - Suporte do engate do trator

Esse componente pertence ao subsistema Chassi (Figura 44), tem a função de permitir o acoplamento do equipamento com o trator - veículo auto propulsor utilizado para realizar o deslocamento do equipamento. Nesse componente, de acordo com o quadro 39 observa-se que o modo de falha potencial pode ocorrer devido à torção de engate, onde a solda mal executada, o esforço excessivo e o acoplamento mal executado, podem ser definidas como as possíveis causas de falhas potenciais. O efeito pode ser constatado no momento em que o usuário apresentar dificuldades para executar a operação de acoplamento ou desacoplamento do equipamento ao trator.

COMPONENTE	FUNÇÃO	MODO DE FALHA	CAUSA DE FALHA	EFEITO	S	NPR	SUBSISTEMA
Suporte de engate do trator	Acoplar o equipamento ao trator	Torção do engate	1. Solda mal executada 2. Esforço excessivo 3. Acoplamento mal executado	Dificuldade de acoplamento e desacoplamento	10	90	Chassi

Quadro 39 - Suporte de engate do trator - Modo de falha potencial



Figura 44 - Suporte do engate do trator - Subsistema Chassi

Ação recomendada: De acordo com as possíveis causas de falhas potenciais evidenciadas nesse componente, observa-se que as mesmas podem ser minimizadas a partir de diferentes fases, ou seja, a solda mal executada pode ser analisada na fase de produção, durante a montagem do equipamento, observando-se fatores técnicos relacionados ao processo de execução de soldagem.

Já a causa evidenciada a partir dos esforços excessivos solicitados ao equipamento e oriundos na fase de uso pode ser procedente do usuário e/ou ambiente e, nesse caso, deve ser minimizada, por meio da adequação ao uso do equipamento.

Isso pode ser efetuado por meio da vistoria do local de atuação do equipamento, conjugado com a sua forma de locomoção e utilização, envolvendo, assim, usuário e ambiente. Em relação ao acoplamento mal executado, antecedente a fase de uso, é importante que o usuário tenha cuidado durante essa operação, justamente para evitar que o acoplamento seja mal executado, impedindo que acidentes envolvendo usuário, pessoas próximas e/ou equipamento possam ocorrer.

Por isso, uma revisão posterior nesse componente, antes da utilização do equipamento, pode minimizar possíveis modos de falhas relacionadas a esse caso.

4.7.1.8 Conjunto Calibrador - Tubo adaptador

O componente tubo adaptador (Figura 45) pertence, como já citado, ao conjunto calibrador de vazão, cuja função é permitir o deslocamento do DLS por meio do sulcador. O modo de falha potencial, observado nesse componente, está relacionado à possibilidade de ocorrer o entupimento, devido à presença de resíduos do solo acumulados no interior do sulcador (Quadro 40).

Esse modo de falha pode impedir a dosagem de DLS durante a injeção no solo.

COMPONENTE	FUNÇÃO	MODO DE FALHA	CAUSA DE FALHA	EFEITO	S	NPR	SUBSISTEMA
Tubo adaptador	Permitir o deslocamento do DLS por meio do sulcador	Entupimento	Presença de resíduos do solo no interior do sulcador	Impedir a dosagem de DLS	10	90	Conjunto Calibrador de vazão

Quadro 40 - Tubo adaptador - Modo de falha potencial

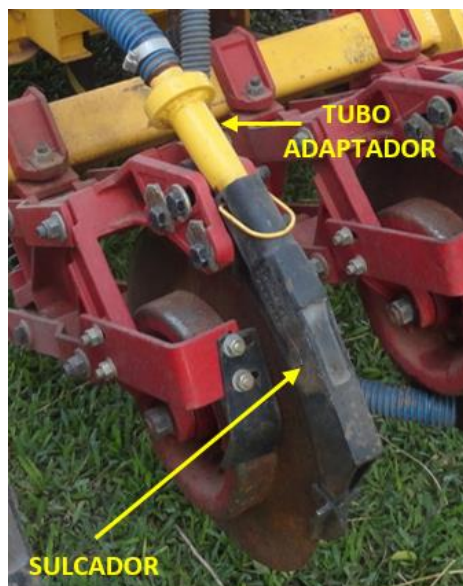


Figura 45 - Tudo adaptador - Subsistema Incorporador

Ação recomendada: Neste componente a causa do modo de falha potencial pode ser minimizada ou eliminada, por meio de uma revisão antes e depois da utilização do equipamento, pois após um determinado tempo de uso, principalmente se o local (terreno ou solo) apresentar um grau de umidade considerável, pode ocorrer a aderência de resíduos do solo no interior do sulcador.

4.7.1.9 Conjunto Calibrador - Arruela reguladora de vazão

Da mesma forma que no crivo interno e no conjunto calibrador de vazão a presença de resíduos sólidos de DLS, pode gerar o entupimento da arruela reguladora de vazão (Figura 46), situada entre as luvas adaptadora e externa. Esse modo de falha potencial impede que a arruela permita regular a vazão de DLS, conseqüentemente impedindo também a sua dosagem (Quadro 41).

COMPONENTE	FUNÇÃO	MODO DE FALHA	CAUSA DE FALHA	EFEITO	S	NPR	SUBSISTEMA
Arruela reguladora de vazão	Permitir a regulação de vazão do DLS	Entupimento	Presença de resíduos sólidos de DLS	Impedir a dosagem de DLS	10	90	Conjunto Calibrador de vazão

Quadro 41 - Arruela reguladora de vazão - Modo de falha potencial



Figura 46 - Arruela reguladora de vazão - Conjunto Calibrador

Ação recomendada: Inicialmente, devido ao fato de que o modo de falha desse componente ocorre por causa da presença de resíduos sólidos de DLS, poderia se alterar o diâmetro do orifício central, permitindo a passagem dos resíduos sólidos, mas esse procedimento não é realizado, porque contraria o objetivo de limitar a vazão. O procedimento mais adequado para minimizar ou eliminar essa causa de falha potencial é realizar, antes da fase que precede o uso do equipamento, uma limpeza na luva externa do conjunto calibrador de vazão, ou seja, a retirada dos resíduos sólidos de DLS.

4.7.1.10 Conjunto disco 17" - Disco 17"

Esse componente (Figura 47) pertencente ao conjunto disco 17", tem a função de permitir a abertura do solo a uma profundidade pré-determinada com respectivo corte da palha (áreas de SPD). Nesse componente, o modo de falha potencial analisado pode ocorrer devido ao desalinhamento do disco, tendo como causa a montagem incorreta. O efeito gerado nesse caso relaciona-se a não movimentação do disco, impedindo o corte da palha (Quadro 42).

COMPONENTE	FUNÇÃO	MODO DE FALHA	CAUSA DE FALHA	EFEITO	S	NPR	SUBSISTEMA
Disco (17")	Permitir a abertura do solo a uma profundidade pré-determinada com respectivo corte da palha	Desalinhamento	Montagem incorreta	Não movimentação do disco impedindo a abertura do solo e respectivo corte da palha	10	90	Conjunto Disco 17"

Quadro 42 - Disco 17" - Modo de falha potencial



Figura 47 - Disco 17” - Subsistema Incorporador

Ação recomendada: O modo de falha potencial observado no componente analisado pode ocorrer na fase de produção durante a etapa de montagem, ou devido a uma possível causa ocorrida durante o seu deslocamento logístico até a área de operação. Portanto, antes do início de operação desse componente, é importante que seja verificada a condição de montagem do disco em relação aos demais componentes, evitando que ocorra um possível desalinhamento.

4.7.1.11 Distribuidor - Tubulação de saída de DLS (08)

Esse componente pertencente ao subsistema distribuidor, apresenta um número de oito (08) tubulações (Figura 48), cuja função está em conduzir o DLS do distribuidor, de acordo com uma determinada pressão até ao incorporador, permitindo a sua dosagem.

O modo de falha potencial nesse componente está relacionado à possibilidade de entupimento (Quadro 43), devido ao acúmulo de resíduos sólidos de DLS, tendo como possível efeito a dosagem incorreta de DLS.

COMPONENTE	FUNÇÃO	MODO DE FALHA	CAUSA DE FALHA	EFEITO	S	NPR	SUBSISTEMA
Tubo saída de DLS (08)	Permitir a saída do DLS	Entupimento	Resíduos sólidos de DLS	Dosagem incorreta de DLS	10	90	Distribuidor

Quadro 43 - Tubo saída de DLS (08) - Modo de falha potencial



Figura 48 - Tubo de saída de DLS (08) - Subsistema Distribuidor

Ação recomendada: Nesse caso, o procedimento mais adequado para minimizar ou eliminar essa causa de falha potencial é realizar, antes da fase que precede o uso do equipamento, uma limpeza no subsistema distribuidor permitindo a retirada dos resíduos sólidos de DLS. Caso seja verificada a existência considerada de resíduos sólidos, sugere-se que esse procedimento seja efetuado após a aplicação de determinada quantidade de DLS.

4.8 Análise comparativa entre as abordagens dinâmica e estática

A proposição comparativa na análise de falhas no equipamento, sugerida nos objetivos deste trabalho, partiu de dois momentos distintos, ou seja, das abordagens dinâmica e estática envolvendo o equipamento nas fases de protótipo I e II.

Na abordagem I - dinâmica, os experimentos realizados durante a fase de protótipo I, permitiram obter resultados referentes a vazão em cada uma das linhas de distribuição do equipamento, assim como da força de tração e consumo de combustível do trator com o equipamento acoplado, de forma complementar foram sugeridas ações de melhorias em relação a determinados problemas constatados. Nesse sentido, as ações observadas e identificadas principalmente em relação à estrutura funcional do equipamento permitiram identificar a necessidade da alteração de saídas do distribuidor, modificação do sistema de transporte e troca do subsistema incorporador, assim como da necessidade de um suporte para auxiliar no acoplamento e desacoplamento do equipamento.

Ainda durante a abordagem I, num segundo momento, já sobre o protótipo II (este com melhorias incorporadas), foram identificadas outras ações de melhorias, assim como algumas já constatadas no protótipo I porém não incorporadas ao protótipo II, como por exemplo, a alteração de mangueiras do conjunto pistão hidráulico e as observações que identificaram a ausência de mecanismos para o fechamento de sulcos abertos após a injeção de DLS.

Por isso, durante a abordagem I, constatou-se que o trabalho realizado objetivou a verificação de atividades operacionais do equipamento em campo, em condições reais de trabalho que permitiram constatar falhas e problemas por meio de observação.

Já a abordagem II - estática, efetivada no equipamento a partir do protótipo II e realizada por meio da aplicação da técnica FMEA, apresentou uma maior complexidade na análise de falhas, pois foi realizada a partir da definição da função global e da análise funcional e estrutural do equipamento, permitindo definir, a partir de cada componente, os possíveis modos de falhas.

A aplicação da técnica FMEA identificou os modos, causas e efeitos das possíveis falhas em 85 componentes, totalizando 108 possíveis modos de falhas, sendo 11 modos de falhas considerados potenciais, por determinação analítica do NPR (Número de Prioridade de Risco), para os quais foram sugeridas ações de melhorias.

Portanto, as abordagens realizadas diferenciaram-se pelo modo de análise, pois na abordagem I utilizando os protótipos I e II foi realizada a análise observacional em condições reais de uso do equipamento, por meio de testes e experimentos, ou seja, restrita ao equipamento na fase de uso, por conseguinte, durante as etapas de usuário e ambiente, não identificando falhas originadas nas fases de projeto e produção do produto.

Entretanto, a análise realizada na abordagem II - protótipo II, permitiu evidenciar as causas de falhas potenciais, cujas origens são respectivas as fases de projeto, produção e uso do produto, o que resulta em um controle de falhas sobre todo o ciclo de vida do produto.

Assim, constata-se que as abordagens I e II apesar das diferentes formas de análise, momentos de ocorrência e das diferentes fases e etapas do projeto em que foram abordadas, permitiram estabelecer uma interação de resultados, recomendações e sugestões.

5 CONSIDERAÇÕES FINAIS

O trabalho de pesquisa desenvolvido nesta tese advém de uma proposta de análise comparativa de falhas analisadas sob duas diferentes abordagens, com o questionamento de que a realização de testes e experimentos em campo pode ser suficiente ou não para atenuar os problemas de falhas na concepção final das máquinas agrícolas.

Para isso e a partir dos objetivos específicos foi inicialmente realizado o estudo dos modos de falhas do equipamento, enquanto protótipo I e II, por meio da abordagem I - dinâmica, referindo-se a falhas identificadas em determinados subsistemas e componentes, conforme relatórios de experimentos e testes realizados, em condições específicas. Esta abordagem ocorreu posteriormente as fases de projeto e produção, ou seja, durante a fase de uso envolvendo usuário e ambiente. Dessa forma, foi realizado a análise e a identificação dos modos de falhas e respectivas sugestões de melhorias, sem ter sido diagnosticado seu modo, causa, efeito e potencial de falha, sendo citada a existência de certos problemas estruturais e funcionais dos referidos protótipos. A identificações de problemas evidenciadas na abordagem I, foram observadas sob condições reais de operação. De tal forma, que promoveram alterações estruturais e funcionais, realizadas por intervenção do fabricante, resultando na redução e/ou eliminação de determinados modos de falhas, assim como proporcionando melhorias operacionais no equipamento.

Posteriormente, foi realizado a análise funcional e estrutural do equipamento, obtida através da sua caracterização, permitindo definir a função global do sistema - injetar DLS, e suas respectivas funções parciais e elementares, permitindo, dessa forma a aplicação da técnica FMEA.

A partir do protótipo II e do estudo dos modos de falhas do equipamento, por meio da abordagem II - estática, por meio da aplicação da técnica FMEA, foi possível estabelecer prioridades de risco aos modos de falhas potenciais, resultando em registro de ações de melhorias propostas ao produto. Uma importante observação em relação a técnica utilizada, justifica-se devido a abrangência da sua aplicação dentro da análise de falhas envolvendo subsistemas e componentes do produto em estudo. Esta justificativa deve-se ao fato da técnica utilizada ser aplicada em todas as fases do ciclo de vida do produto.

Portanto, a partir dos resultados obtidos nas duas abordagens, conclui-se que a realização de testes e experimentos permitem obter dados sob determinadas condições

específicas de operação, ou seja, durante a fase de uso, auxiliando no melhor desempenho da máquina agrícola, possibilitando eliminar ou atenuar falhas na sua concepção final em condições reais de trabalho. No entanto, com a aplicação da técnica FMEA, e com a sistematização da análise de falhas a partir do início do projeto do equipamento, é possível que sejam sugeridas ações de melhorias antes do protótipo ser construído e submetido a testes e experimentos. Assim como, permite incorporar um modo de prevenção de falhas, dentro de uma filosofia de trabalho em equipe, buscando, melhoria contínua da qualidade do produto, bem como a redução de custos de desenvolvimento e manutenção.

Concluindo, o desenvolvimento de máquinas agrícolas, partindo do processo de projeto do produto, como prescrito na literatura, indica a necessidade de realização de análises de falhas (FMEA), antes mesmo da construção do protótipo.

Como sugestões de trabalhos futuros, referente a projetos de máquinas agrícolas que permitem incorporar aos seus processos e produtos metodologias ou sistemáticas na análise de modos de falhas, propõem-se estudos sobre:

- a. Desenvolvimento de critérios de desempenho para diferentes tipos de máquinas agrícolas para a definição dos índices de severidade que permitam realizar sistematicamente a análise dos modos de falhas e seus efeitos.
- b. Desenvolvimento de uma metodologia de análise de falhas empregando as abordagens estática e dinâmica, para ser aplicada, principalmente, em empresas que não realizam este procedimento, no sentido de atenuar os possíveis problemas de falhas na concepção final da máquina agrícola.

REFERÊNCIAS

ABBEY. **Abbey Raso Injector**. Disponível em: <http://www.abbeymachinery.com>>. Acesso em: 05 jul. 2012.

ABIMAQ - ASSOCIAÇÃO BRASILEIRA DA INDÚSTRIA DE MÁQUINAS E EQUIPAMENTOS. Disponível em: <<http://www.abimaq.org.br>>. Acesso em: 20 dez. 2014.

ABIPECS - ASSOCIAÇÃO BRASILEIRA DA INDÚSTRIA PRODUTORA E EXPORTADORA DA CARNE SUÍNA. **Estatísticas** - Mercado Mundial. Disponível em: <<http://www.abipecs.org.br>>. Acesso em: 13 jun. 2012.

ABPA - ASSOCIAÇÃO BRASILEIRA DE PROTEÍNA ANIMAL - Disponível em: <http://www.abpa-br.org/>. Acesso em: 16 de agosto de 2014.

ABNT - ASSOCIAÇÃO BRASILEIRA DE NORMAS TÉCNICAS. **NBR 5462: Confiabilidade e manutenibilidade - terminologia**. Rio de Janeiro: ABNT, 1994. 37 p.

AFONSO, L. O. A. **Equipamentos Mecânicos - Análise de Falhas de máquinas rotativas - alguns pontos importantes**. 6ª Conferência sobre Tecnologia de Equipamentos. Rio de Janeiro, 2002.

AITA, Celso et al. **Nitrificação do nitrogênio amoniacal de dejetos líquidos de suínos em solo sob sistema de plantio direto**. Pesq. agropec. bras., Brasília, v.42, n.1, p.95-102, jan. 2007.

BACK, N. et al. **Projeto integrado de produto: planejamento, concepção e modelagem**. São Paulo: Manoele, 2008.

BAFFI, M. A. T. **Modalidades de Pesquisa: Um estudo introdutório**. Petrópolis, 2002. Disponível em: <<http://www.pedagogiaemfoco.pro.br/met02a.htm>>. Acesso em: 20 nov. 2012.

BALL-COELHO, B.; ROY, R. C. **Minimizing nutrient movement from injected liquid swine manure**. In: S. BITTMAN, S.; KOWALENKO, G. (Ed.). Advanced Silage Corn Management. Agassiz: Pacific Field Corn Association, 2004. p. 64-70.

BASSO, C. J. et al. **Perdas de nitrogênio de dejetos líquidos de suínos por volatilização de amônia**. Ciência Rural, v. 34, n. 6, p. 1773-1778, dez. 2004.

BAXTER, Mike. **Projeto de Produto. Guia prático para o desenvolvimento de novos produtos**. 3ª. ed. São Paulo: Edgard Blücher, 2011.

BEN-DAYA, M.; RAOUF, A. **A revised failure mode and effect model**. International Journal of Quality & Reliability Management, v. 13, n. 1, p. 43-47, 1996.

BERGAMO, V. F. **Confiabilidade Básica e Prática**. 1. ed. São Paulo: Editora Edgard Blücher LTDA, 1997.

BRASIL. Lei n. 9.605, de 12 de fevereiro de 1998. **Dispõe sobre as sanções penais e administrativas derivadas de condutas e atividades lesivas ao meio ambiente, e dá outras providências**. Disponível em: <https://www.planalto.gov.br/ccivil_03/leis/19605.htm>. Acesso em: 19 jun. 2012.

BURNS, R. **Swine Manure Land Application Practices to Minimize Odors**. Ames: Iowa State University, 2000.

CHAGAS, G. M. P. **Sistematização da avaliação do processo de projeto de produtos utilizando Gates**. 2004. 163 f. Dissertação (Mestrado em Engenharia Mecânica) – Universidade Federal de Santa Catarina, Florianópolis, 2004.

COELHO, L. K. et al. **Aplicação da manutenção centrada em confiabilidade à extrusora polimérica**. In: XI CONGRESSO DE ENGENHARIA MECÂNICA E INDUSTRIAL. Porto Alegre, 2001.

COORDENAÇÃO DE PÓS-GRADUAÇÃO, PESQUISA E EXTENSÃO - Itapac (COPPEX). **A Pesquisa - O Modelo de Projeto de Pesquisa - A Publicação/Divulgação da Pesquisa**. Araguaia, 2011.

CORREA, J. C. et al. **Aplicações de Dejetos de Suínos e as Propriedades do Solo**. Concórdia: Embrapa suínos, 2011. 18 p. (Circular Técnica 58).

DAMASCENO, F. **Injeção de dejetos líquidos de suínos no solo e inibidor de nitrificação como estratégias para reduzir as emissões de amônia e óxido nitroso**. 2010. 121 f. Dissertação (Mestrado em Ciência do Solo) - Universidade Federal de Santa Maria, Santa Maria, 2010.

DARTORA, V. et al. **BIPERS**. Manejo de dejetos de suínos. Concórdia: Embrapa-CNPSA, v. 7, n. 11, mar. 1998.

DIAS, A. et al. **Metodologia para análise de risco**. Florianópolis: Universidade Federal de Santa Catarina, Eletrobras/Eletrosul, P&D ANEEL, 2011.

DIESEL, R; MIRANDA, C. R.; PERDOMO, C. C. **Coletânea de tecnologias sobre dejetos suínos**. BIPERS, Concórdia: Embrapa, ano 10, n. 14, 2002. 31p. (Boletim informativo).

DURIGON, R. et al. **Produção de forragem em pastagem natural com o uso de esterco líquido de suínos**. Revista Brasileira de Ciência do Solo, v. 26, n. 4, p. 983-992, 2002.

ELSAYED, E.A. **Reability Engineering**. Reading, Boston: Addison-Wesley, 1996.

FALCETTA, E. F. **Análise da confiabilidade de produtos baseada em dados de utilização da garantia**. 2000. 117 f. Dissertação (Mestrado em Engenharia de produção) - Universidade Federal do Rio Grande do Sul, Porto Alegre, 2000.

FERNANDES, C. G. **Metodologia para melhorar a confiabilidade de subsistemas através de análise de falhas e testes acelerados**. 2010. Dissertação (Mestrado em Engenharia de Produção) – Universidade Federal do Rio Grande do Sul, Porto Alegre, 2010.

FERREIRA, M. G. G. **Utilização de modelos para a representação de produtos no projeto conceitual**. 1997. 128 f. Dissertação (Mestrado em Engenharia Mecânica) - Universidade Federal de Santa Catarina, Florianópolis, 1997.

FOGLIATTO, F. S.; RIBEIRO, José Luis Duarte. **Confiabilidade e Manutenção Industrial**. São Paulo: Campus-Elsevier, 2009, 288 p.

GALETI, Paulo Anestar. **Mecanização Agrícola: preparo do solo**. Campinas, SP: Instituto Campineiro de Ensino agrícola, 1981.

GIACOMINI, S. J. et al. **Emissão de óxido nitroso com a aplicação de dejetos líquidos de suínos em solo sob plantio direto**. Pesquisa agropecuária brasileira, v. 41, n. 11, p. 1653-1661, nov. 2006.

GIL, A. C. **Como elaborar projetos de pesquisa**. 3. ed. São Paulo: Atlas, 1994.

GURSKI, C. A. **Curso de Formação de Operadores de Refinaria: Noções de Confiabilidade e Manutenção Industrial**. Curitiba: Petrobrás, 2002.

HACKETT, R. **Exploiting Pig Manure as a Nutrient Source for Cereals in Ireland**. Caarlow: Teagasc, Oap Park Crops Research Centre, 2007.

HELMAN, H.; ANDERY, P. R. P. **Análise de Falhas** (Aplicação dos Métodos de FMEA e FTA). 1. ed. Belo Horizonte: Fundação Christiano Ottoni, 1995. 156 p.

HOUAISS, A. et al. **Dicionário Houaiss de língua portuguesa**. Rio de Janeiro: Editora Objetiva Ltda, 2004.

INSTITUTO NACIONAL DE METROLOGIA, QUALIDADE E TECNOLOGIA (INMETRO). **Sistema Internacional de Unidades: SI**. Rio de Janeiro, 2012. 94 p. Disponível em <http://www.inmetro.gov.br/>. Acesso em 29 de dez. de 2013.

INSTITUTO BRASILEIRO DE GEOGRAFIA E ESTATÍSTICA (IBGE). **Produção da Pecuária Municipal**, v. 41, p.1-108, 2013. Disponível em: ftp://ftp.ibge.gov.br/Producao_Pecuaria/Producao_da_Pecuaria_Municipal/2013/ppm2013.pdf f. Acesso em: 04 de abril de 2015.

JURAN, Joseph M.; GODFREY, A. Blanton. **Juran's quality handbook**. McGraw –Hill, New York. 5th ed., 1998.

KAGUEIAMA, Heitor Azuma. **Sistematização de técnicas de análise de falha e projeto para confiabilidade**. 2012. 124 f. Dissertação (Mestrado em Engenharia Mecânica) - Universidade Federal de Santa Catarina, Florianópolis, 2012.

KEPNER, R. A.; BAINER, R.; BARGER, E. L. **Principles of farm machinery**. Westport: Avi, 1972. 486 p.

KONZEN, E. A. et al. **Manejo e utilização dos dejetos de suínos**. Concórdia, SC. EMBRAPA - CNPSA, 32 p. (Circular Técnica, 6) 1983.

KONZEN, E. A. **Fertilização de lavoura e pastagem com dejetos de suínos e cama de aves**. Sete Lagoas: Embrapa, 2003. 10 p. (Circular Técnica 31).

KOTTWITZ, D. C. **Resposta de Pastagem de Grama-Tapete no Período Subsequente a Adução com Dejeo Líquido de Suíno**. 2012. 61 f. Dissertação (Mestrado em Agronomia) - Universidade de Passo Fundo, Passo Fundo, 2012.

KUNS, A.; HIGARASHI, M. M.; OLIVEIRA, P. A. V. **Tecnologias de manejo e tratamento de dejetos de suínos estudadas no Brasil**. Caderno de Ciência e Tecnologia, v. 22, n. 3, p. 652-665, 2005.

MAGUIRE, R.O. **Manure injection**. Virginia No-Till Factsheet Series 3. Blacksburg: Virginia Cooperative Extension. 2010.

LAURENTINI, R.; ROZENFELD, H. **Proposta de análise integrada de falhas potenciais de produto**. Congresso Brasileiro de gestão de desenvolvimento de produto - CBGDP. São José dos Campos, SP, 2009.

MARINI, V. K. **Fatores de Influência e Funções Técnicas no Projeto de Máquinas Agrícolas: Uma Contribuição Teórica**. 2007. 164 f. Dissertação (Mestrado em Engenharia Agrícola) - Universidade Federal de Santa Maria, Santa Maria, 2007.

MEPEL. **Distribuidor de Adubo Orgânico Líquido com Incorporador**. Disponível em: <<http://www.mepel.ind.br/produtos>>. Acesso em: 10 out. 2012.

MERA, C. M. P.; LORENZINI, R.; WOLLMANN, M. R. **Percepção com suinocultores de Tapera/RS sobre o uso de dejetos suínos na lavoura e o impacto ambiental**. Revista Extensão Rural. n. 21, jan./jun. 2011.

MIALHE, Luiz Geraldo. **Máquinas Agrícolas: experimentos & certificação**. Piracicaba, SP: Fundação de Estudos Agrários Luiz de Queiroz, 1996.

_____. **Máquinas Agrícolas para Plantio**. Campinas, SP: Millennium Editora, 2012.

MISSELBROOK. T. H. et al. **Slurry application techniques to reduce ammonia emissions: results of some UK field-scale experiments**. Biosystems Engineering, v. 81, n. 3, p. 313-321, 2002.

MOHR, R. R. **Failure modes and effects analysis**. 8. ed. [S.l.: s.n.], 1994. Disponível em: <<http://www.fmeainfocentre.com/handbooks/fmeamanual.pdf>>. Acesso em: 10 nov. 2008.

MORETTI, D. de C.; BIGATTO, B. V. **Aplicação do FMEA: estudo de caso em uma empresa do setor de transporte de cargas.** Disponível em: <<http://www.nortegubisian.com.br/artigos/fmea.pdf>>. Acesso em: 10 out. 2014.

MOURA, C. **Análise de Modo e Efeitos de Falha Potencial (FMEA).** [S.l.: s.n.], 2000. 40 p. (Manual de Referência).

NEMA. **Avaliação do distribuidor de dejetos de adubo orgânico líquido (DAOL) MEPEL.** Santa Maria: NEMA/UFSM, 2011.

OLIVEIRA, P.A.V. (Coord.). **Manual de manejo e utilização dos dejetos de suínos.** Concórdia: Embrapa, CNPSA, 1993. 188 p. (Documentos 27).

_____. **Produção e manejo de dejetos de suínos.** In: curso de capacitação em práticas ambientais sustentáveis: treinamentos 2002. Concórdia: Embrapa Suínos e Aves, 2002. p.72-90.

_____. **Tecnologias para o manejo de resíduos na produção de suínos: manual de boas práticas.** Concórdia: Embrapa Suínos e Aves, 2004. 109 p.

PAHL, G. et al. **Engineering Design: A Systematic Approach.** 3. ed. London: Springer-Verlag. 2007. 629 p.

_____. **Projeto na engenharia: Fundamentos do desenvolvimento eficaz de produtos, métodos e aplicações.** São Paulo: Edgard Blucher, 2005. 412 p.

PALADY, P. **FMEA: Análise dos Modos de Falha e Efeitos: prevendo e prevenindo problemas antes que ocorram.** 4. ed. São Paulo: IMAM, 1997.

PERDOMO, C. C. et al. **Produção de Suínos e Meio Ambiente.** In: Anais do 9º Seminário Nacional de Desenvolvimento da Suinocultura. Gramado - RS: Embrapa Suínos e Aves, 25 a 27 de abril de 2001. 98p.

PINTO, L. H. T. **Análise de Falhas - Tópicos de Engenharia de Confiabilidade.** [S.l.: s.n.], 2004.

RAHMAN, S.; WIEDERHOLT, R.; CHEN, Y. **Land Application of Manure and Environmental Concerns.** Dakota do Norte: NDSU, 2009.

ROMANO, L. N. **Desenvolvimento de máquinas agrícolas: planejamento, projeto e produção**. São Paulo: Blucher Acadêmico, 2013.

ROZENFELD, H. et al. **Gestão de desenvolvimento de produtos: uma referência para a melhoria do processo**. São Paulo: Saraiva, 2006.

SAE SOCIETY OF AUTOMOTIVE ENGINEERS – SAE J1739. **Potential Failure Mode and Effects Analysis in Design (Design FMEA) and Potential Failure Mode and Effects Analysis in Manufacturing and Assembly Processes (Process FMEA)**, Reference Manual, 2000.

SAEYS, W. et al. **An automatic depth control system for shallow slurry injection, part 2: Control design and field validation**. Biosystems Engineering, v. 99. p. 161-170, 2008.

SAKURADA, E. Y. **As técnicas de análise dos modos de falhas e seus efeitos e análise de árvore de falhas no desenvolvimento e na avaliação de produtos**. 2001. 124 f. (Mestrado em Engenharia Mecânica) - Universidade Federal de Santa Catarina, Florianópolis, 2001.

SANTANA, F. E. **Desenvolvimento do protótipo de uma máquina para lavagem de lanternas no cultivo de ostras**. 2005. 131 f. Dissertação (Mestrado em Engenharia Mecânica) - Universidade Federal de Santa Catarina, Florianópolis, 2005.

SANTOS, A. R. **Metodologia científica: a construção do conhecimento**. Rio de Janeiro: DP&A, 1999.

SCHLOSSER, J. F.; et al. **Segurança na operação de máquinas e implementos agrícolas usados no transporte e na aplicação de dejetos suínos em áreas agrícolas**. In: SEGANFREDO, M. A. (Org.). **Gestão ambiental na suinocultura**. Brasília, DF: Embrapa Informações Tecnológicas, 2007. Cap. 8, p. 217-239.

SCHMITT, José Claudemir. **Método de análise de falha utilizando a integração das ferramentas DMAIC, RCA, FTA E FMEA**. 2013. 111 f. Dissertação (Mestrado em Engenharia de Produção) - Faculdade de Engenharia, Arquitetura e Urbanismo, Universidade Metodista de Piracicaba, Santa Bárbara d'Oeste.

SEGANFREDO, M. A. **A questão ambiental na utilização de dejetos de suínos como fertilizante do solo**. Concórdia: Embrapa Suínos, 2000. 37 p. (Circular Técnica 22).

_____. **Os dejetos suínos são um fertilizante ou um poluente do solo?** Cadernos de Ciência e Tecnologia, v. 16, p. 129-141, 1999.

_____. **Gestão ambiental na suinocultura**. Brasília: Embrapa Informações Tecnológicas, 2007. 302 p.

SINDICATO DAS INDÚSTRIAS DE MÁQUINAS E IMPLEMENTOS AGRÍCOLAS NO RIO GRANDE DO SUL (SIMERS). Disponível em: <<http://www.simers.com.br/paginas/empresas.asp>>. Acesso em: 20 dez. 2014.

SLACK, Nigel; et al. **ADMINISTRAÇÃO DA PRODUÇÃO**. 3. ed. São Paulo: Atlas, 2009.

TOLEDO, J. C.; AMARAL, D. C. **FMEA - Análise do tipo e efeito de falha**. São Carlos: GEPEQ/UFSCar, 2008.

YANG, C. et al. **A study on applying FMEA to improving ERP introduction an example of semiconductor related industries in Taiwan**. International Journal of Quality & Reliability Management, v. 23, n. 3, p. 298-322, 2006.

WEST, B. S.; TURNBULL, J. E. **Swine manure systems**. Service Plan M-3700. Canadá, 1989. Disponível em: <<http://www.cps.gov.on.ca/english/plans/e3000/3700/m-3700l.pdf>>. Acesso em: 10 jan. 2013.