

**UNIVERSIDADE FEDERAL DE SANTA MARIA
CENTRO DE CIÊNCIAS RURAIS
PROGRAMA DE PÓS-GRADUAÇÃO EM ENGENHARIA
FLORESTAL**

**EFICIÊNCIA DE CINCO MODELOS DE
ARMADILHAS ETANÓLICAS NA COLETA DE
COLEOPTERA: Scolytidae, EM FLORESTA
NATIVA NO MUNICÍPIO DE ITAARA RS.**

DISSERTAÇÃO DE MESTRADO

Silvia Cristina dos Santos Pelentir

Santa Maria, RS, Brasil

2007

**EFICIÊNCIA DE CINCO MODELOS DE
ARMADILHAS ETANÓLICAS NA COLETA DE
COLEOPTERA: Scolytidae, EM FLORESTA
NATIVA NO MUNICÍPIO DE ITAARA RS.**

por

Silvia Cristina dos Santos Pelentir

Dissertação apresentada ao Curso de Mestrado do Programa de Pós-Graduação em Engenharia Floresta, Área de Concentração em Silvicultura, da Universidade Federal de Santa Maria (UFSM, RS), como requisito parcial para obtenção do grau de **Mestre em Engenharia Florestal.**

Orientador: Prof. Dr. Ervandil Correa Costa

Santa Maria, RS, Brasil
2007

**Universidade Federal de Santa Maria
Centro de Ciências Rurais
Programa de Pós-Graduação Em Engenharia Florestal**

A Comissão Examinadora, abaixo assinada, aprova a Dissertação

**EFICIÊNCIA DE CINCO MODELOS DE ARMADILHAS
ETANÓLICAS NA COLETA DE COLEOPTERA: Scolytidae, EM
FLORESTA NATIVA NO MUNICÍPIO DE ITAARA RS.**

elaborada por

Silvia Cristina dos Santos Pelentir

como requisito parcial para obtenção do grau de mestre

Comissão Examinadora

Dr. Ervandil Corrêa Costa – UFSM-
(Presidente/ Orientador)

Dr. Nilton José Sousa – UFPR -
(Membro)

Dr. Edison Bisognin Cantarelli –CESNORS- UFSM-
(Membro)

Santa Maria, dia XXIII julho, 2007

AGRADECIMENTOS

Agradeço em primeiro lugar a Deus, por ter estado comigo ao longo de mais este trecho de minha caminhada.

Aos meus pais, especialmente à minha mãe, que sempre me incentivou e me deu forças para continuar.

Ao meu orientador, Ervandil Corrêa Costa, pela dedicação, paciência e carinho, durante estes dois anos de parceria e aprendizado.

Ao meu noivo Fabricio Barros Brum, pelo amor, companheirismo, paciência e ajuda em todos os momentos.

Agradeço muitíssimo aos colegas e amigos Augusto Bolson Murari e Julia Garlet, que estiveram comigo desde o dia que instalei o experimento até a última coleta.

Pela ajuda dos colegas de departamento, Maina Ronan, Sandro Possebon, Fábio, Mauricio, Rubens, Roberto, que me ajudaram em muitas idas a campo.

Agradeço ao Fernando, à minha sogra Marilene e ao meu sobrinho Leonardo, os quais, quando eu não encontrei ninguém para me acompanhar nas coletas, vocês aventuraram-se e foram comigo.

Muito obrigada a Mari, por tratar a todos nós no departamento com o carinho de uma mãe, e a Zilma e a Maria, pela amizade.

Muito obrigado ao Professor Nilton José Sousa, pelo esforço na identificação dos insetos da família Scolytidae.

Agradeço à CAPES, por proporcionar auxílio financeiro durante a execução do trabalho.

Finalizo agradecendo a Universidade Federal de Santa Maria pela oportunidade de nela efetivar meu curso de Pós-Graduação.

RESUMO

Dissertação de Mestrado
Programa de Pós-Graduação em Engenharia Florestal
Universidade Federal de Santa Maria, RS, Brasil

EFICIÊNCIA DE CINCO MODELOS DE ARMADILHAS ETANÓLICAS NA COLETA DE COLEOPTERA: Scolytidae, EM FLORESTA NATIVA NO MUNICÍPIO DE ITAARA, RS.

AUTORA: SILVIA CRISTINA DOS SANTOS PELENTIR
ORIENTADOR: ERVANDIL CORRÊA COSTA

Local e Data da Defesa: Santa Maria, 23 de julho de 2007.

Este trabalho foi desenvolvido com o objetivo de testar a eficiência de cinco modelos de armadilha etanólica na coleta de espécimes da família Scolytidae, em floresta nativa. O estudo foi realizado em mata ciliar próxima à sede de campo do Centro Internacional de Projetos Ambientais (CIPAM), no município de Itaara-RS. Os modelos de armadilha testados foram: PET Santa Maria, Roechling, Marques-Carrano, Escolitídeo-Curitiba e Marques-Pedrosa, no total foram instaladas 35 armadilhas, organizadas em sete blocos dentro da floresta. As coletas ocorreram durante o período de fevereiro de 2006 até dezembro de 2006, sendo feitas quinzenalmente, totalizando 23 coletas. Para o cálculo da eficiência, foi realizado o teste de médias, cálculo do custo/hora/homem/coleta, variação relativa, precisão relativa líquida e índices de diversidade para cada um dos modelos estudados. Foram calculados os índices de frequência, dominância, constância e abundância. A captura dos insetos foi correlacionada com a precipitação, temperatura média e umidade relativa do ar. Os modelos Marques-Pedrosa e Escolitídeo-Curitiba mostraram-se mais eficientes quantitativamente; os modelos PET Santa Maria e Roechling são mais eficientes qualitativamente. O modelo de armadilha PET Santa Maria mostrou menor custo e maior praticidade. Os melhores valores obtidos para a precisão relativa líquida estão relacionados aos modelos Marques-Carrano e Marques-Pedrosa. Os índices de diversidade foram altos para todos os modelos estudados. Foram capturados 2.256 exemplares da família Scolytidae, pertencentes a 31 espécies. Das 31 espécies capturadas, seis foram consideradas abundantes, 25 raras ou dispersas. A espécie *H. eruditus* foi a mais coletada em todos os modelos; as espécies *H. bolivianus*, *X. gracilis*, *C. letezeri*, *X. retusus* foram classificadas como constantes e abundantes, na maioria dos modelos estudados. A flutuação populacional do total das espécies apresentou o mesmo padrão para os cinco modelos estudados; o maior número de insetos foi coletado nos meses de setembro, outubro e novembro, mostrando valores significativos de correlação com os fatores meteorológicos, porém baixos para a maioria dos modelos.

ABSTRACT

DISSERTATION OF MASTER
POST-GRADUATION PROGRAMA IN FORESTY ENGINEERING
FEDERAL UNIVERSITY OF SANTA MARIA

EFFICIENCY OF FIVE MODELS OF ETHANOLIC TRAPS FOR CAPTURE OF COLEOPTERA: Scolytidae, IN NATIVE FOREST IN ITAARA COUNTRY, RS.

AUTHOR: SILVIA CRISTINA DOS SANTOS PELENTIR

ADVISER: ERVANDIL CORRÊA COSTA

Defense date and local: Santa Maria, July, 23, 2007.

*This work was developed with the objective of testing the efficiency of five models of ethanolic traps to collect specimens from the Scolytidae family in a native forest. The study was made in a native forest near of the CIPAM field seat in Itaara-RS. The models of trap tested were: PET Santa Maria, Roechling, Marques-Carrano, Escolitídeo-Curitiba and Marques-Pedrosa. 35 traps were installed in the forest, distributed in seven blocks. The collects occurred during 2006, since February up to December, each two weeks, totalizing 23 collects. To calculate the efficiency were used the mean test, the cost/man/hour, the relative variation, the liquid relative precision and diversity indexes for each model studied. The indexes calculated to analyze the data were frequency, dominance, constancy and abundance. The capture of the insects was correlated with the precipitation, the medium temperature and the air relative humidity. The models Marques-Pedrosa and Escolitídeo-Curitiba were most efficient in number of insects captured; the models PET Santa Maria and Roechling captured more species. The PET Santa Maria model had lower cost and was handier. The best values to the liquid relative precision were for the Marques-Carrano and Marques-Pedrosa models. The diversity indexes were high for all models of traps. 2.256 scolitids were caught in the traps, and included in 31 species. Among these species, six were considered abundant and 25 rare or disperse. The species *H. eruditus* was the most collected for all models; the species *H. bolivianus*, *X. gracilis*, *C. letezeneri* and *X. retusus* were classified as constant and abundant for the most of the models. The population fluctuation shows the same pattern for all the studied traps; the biggest number of collect insects occurred in the months of September, October and November, with significant correlation with the meteorological factors, but with low values for the most of the models.*

SUMÁRIO

1. INTRODUÇÃO	1
2. OBJETIVOS	3
3. REVISÃO BIBLIOGRÁFICA	4
3.1 FLORESTA ESTACIONAL DECIDUAL	4
3.2 ÁREA DE PRESERVAÇÃO PERMANENTE – APP	5
3.3 ASPECTOS BIOLÓGICOS DA FAMÍLIA SCOLYTIDAE	6
3.4 ETANOL COMO ATRATIVO	7
3.5 ARMADILHAS ETANÓLICAS UTILIZADAS NO BRASIL EM PLANTIOS HOMOGÊNEOS, HETEROGÊNEOS E VEGETAÇÃO NATIVA.....	8
4. MATERIAL E MÉTODOS	13
4.1 ÁREA EXPERIMENTAL	13
4.4 MODELOS DE ARMADILHAS AVALIADAS	15
4.4.1 MODELO DE ARMADILHA <i>PET SANTA MARIA</i>	15
4.4.2 MODELO DE ARMADILHA <i>ROECHLING (MODIFICADA)</i>	17
4.4.3 MODELO DE ARMADILHA <i>MARQUES-CARRANO</i>	19
4.4.4 MODELO DE ARMADILHA <i>ESCOLITÍDEO-CURITIBA</i>	21
4.4.5 MODELO DE ARMADILHA <i>MARQUES-PEDROSA</i>	23
4.4.7 CLASSIFICAÇÃO E IDENTIFICAÇÃO DAS ESPÉCIES COLETADAS	26
4.5 DELINEAMENTO EXPERIMENTAL E ANÁLISE ESTATÍSTICA.....	26
4.6 DETERMINAÇÃO DA EFICIÊNCIA DOS CINCO MODELOS ESTUDADOS	26
4.6.1 ANÁLISE DA VARIÂNCIA E COMPARAÇÃO DAS MÉDIAS	26
4.6.2 VARIAÇÃO RELATIVA.....	27
4.6.3 CUSTO/HORA/HOMEM/COLETA	27
4.6.4 PRECISÃO RELATIVA LÍQUIDA.....	27
4.6.5 ÍNDICE DE DIVERSIDADE.....	28
4.7 DADOS METEOROLÓGICOS UTILIZADOS	28
4.8 ANÁLISE FAUNÍSTICA	28
4.8.1 FREQUÊNCIA	29
4.8.2 DOMINÂNCIA.....	29
4.8.3 CONSTÂNCIA	29
4.8.4 ABUNDÂNCIA	30
5. RESULTADOS E DISCUSSÃO	31
5.1 ANÁLISE QUALITATIVA E QUANTITATIVA.....	31
5.1.1 NÚMERO DE INSETOS COLETADOS.....	31
5.1.2 ÍNDICE DE DIVERSIDADE (A).....	33
5.1.3 NÚMERO DE ESPÉCIES DA FAMÍLIA SCOLYTIDAE	33
5.1.5 VARIAÇÃO RELATIVA.....	35
5.1.6 CUSTO/HORA/HOMEM/COLETA	36
5.1.7 PRECISÃO RELATIVA LÍQUIDA.....	37
5.2 ÍNDICES FAUNÍSTICOS E ESPÉCIES COLETADAS NOS CINCO MODELOS	38
5.3 ANÁLISE DA FLUTUAÇÃO POPULACIONAL TOTAL DAS ESPÉCIES NOS CINCO MODELOS ESTUDADOS	42
5. CONCLUSÕES	59
6. REFERÊNCIAS BIBLIOGRÁFICAS	60
ANEXOS	69

INTRODUÇÃO

Atualmente, grande parte dos ecossistemas florestais no estado do Rio Grande do Sul encontram-se fragmentados, o que está certamente relacionado à ocupação humana que, com o objetivo de implantar lavouras e pastagens para a criação do gado, causa profundas modificações não só nas paisagens, mas também na qualidade dos solos e na diversidade de espécies vegetais e animais.

As florestas nativas hoje cobrem 23% da área do total do estado, sendo que a região fitogeográfica denominada de floresta estacional decidual, onde foi realizado este estudo, ocupa uma área de 4% do total das florestas, aparecendo com maior significância no Alto Uruguai e na região da Fralda Serra Geral.

As florestas têm como principais funções a proteção dos mananciais e cursos de água, servindo de refúgio para muitas espécies de animais e sendo, portanto, de grande importância para o equilíbrio da diversidade e do ambiente como um todo. A fragmentação das florestas leva à redução de área e ao isolamento de espécies, à modificação na estrutura da vegetação, bem como à eliminação de habitats, causando a perda de indivíduos e até mesmo de populações inteiras. Além da consequência direta para espécies da fauna, ocorre a perda de predadores e competidores, de modo que, na ausência destes, pode haver um grande crescimento de algumas populações dentro das florestas, afetando o equilíbrio ambiental.

Atualmente existe a preocupação com a conservação dos recursos naturais e a sua utilização de forma sustentável, sendo importante, para isso, o maior conhecimento das relações existentes nestes ambientes, suas espécies e seus potenciais. Com esse objetivo, foram criadas as chamadas Áreas de Preservação Permanente (APP) que viabilizam a conservação e utilização dos recursos naturais de maneira sustentável, dando refúgio e proteção à flora e à fauna.

Aproximadamente 75% da fauna nas florestas é composta por insetos, sendo que, destes, a maioria é da ordem coleóptera, em que se enquadra a família Scolytidae, aqui objeto de estudo. Tais insetos têm grande importância dentro das florestas nativas por serem agentes recicladores de plantas mortas ou que estão morrendo; dentro dos ecossistemas florestais, consumindo tecidos do seu

hospedeiro, fornecem meio para entrada de agentes saprófitos que aceleram a deterioração deste material.

Estudos de Scolytidae em florestas nativas no Brasil ainda são poucos; mesmo sendo estas intensamente exploradas no passado, os trabalhos que existem são em povoamentos exóticos, onde podem ser considerados como praga secundária, por não serem tão significativos seus danos.

Para se obter as informações sobre Scolytidae e outros insetos, utiliza-se do monitoramento populacional, o qual pode ser realizado de várias formas, como vistorias em locais onde se considera um foco de ataque, além do uso de armadilhas, método que consiste em uma das mais econômicas formas de monitoramento de insetos, no manejo de florestas.

A armadilha de impacto é o principal instrumento para estudos ecológicos e, em alguns casos, a forma mais viável de controle de escolitídeos, tanto em florestas nativas como em povoamentos exóticos.

O tipo ou modelo de armadilha empregado pode facilitar o monitoramento e captura de Scolytidae, assim como outros fatores que também influenciam na captura dos insetos, tais como o atrativo utilizado, a espécie que se deseja capturar, o número de armadilhas por área, a distância entre armadilhas e a frequência entre coletas.

2. OBJETIVOS

Este trabalho deve ser o ponto de partida para futuras pesquisas sobre a família Scolytidae em floresta nativa, devido à carência de estudos sobre tal ambiente. Seu objetivo principal foi comparar a eficiência de cinco modelos de armadilhas etanólicas, através das seguintes etapas:

- 1) analisar qualitativa e quantitativa dos espécimes da família Scolytidae coletados, por meio dos cinco modelos estudados e da análise faunística;
- 2) identificar do modelo de armadilha mais econômico para a captura de espécimes da família Scolytidae;
- 3) determinar a flutuação populacional das principais espécies coletadas, nos cinco modelos estudados.

3. REVISÃO BIBLIOGRÁFICA

3.1 Floresta estacional decidual

O estado do Rio Grande do Sul, atualmente, encontra-se quase completamente destituído de povoamentos florestais. Os poucos povoamentos residuais (cerca de 4% do total original) encontram-se alterados e parcialmente descaracterizados. Distinguem-se no Estado duas formações características de Floresta Estacional Decidual: a do Alto Uruguai e da Fralda da Serra Geral (LEITE; KLEIN, 1990).

A Floresta do Alto Uruguai começa no Rio Ijuí, desenvolve-se no extremo nordeste, no maior núcleo de mata fechada do Estado. Liga-se, entre Passo Fundo e Lagoa Vermelha, ao longo dos afluentes do Taquari, à mata da Fralda da Serra e reduz-se a um cordão marginal no rio Pelotas (RAMBO, 1956).

A Floresta Estacional Decidual da Fralda da Serra Geral começa a oeste, nas proximidades do Rio Itú, afluente maior do Rio Ibicuí, na margem nordeste, e termina nas proximidades de Osório, atingindo toda a Serra Geral e somente se alargando ao longo dos rios. Portanto, faz limite com as pastagens da campanha ao sul e o planalto ao norte (LEITE; KLEIN, 1990).

O conceito ecológico de floresta estacional está ligado ao clima, caracterizado por duas estações distintas: uma chuvosa e outra seca, ou com acentuada variação térmica, com estacionalidade foliar dos elementos arbóreos dominantes do extrato emergente, os quais têm adaptação à deficiência hídrica ou à queda de temperatura nos meses frios, que atua como seca fisiológica nas espécies tropicais (VELOSO; GÓES FILHO, 1982).

A Floresta Estacional pode ser Semidecidual ou Decidual, de acordo com a percentagem de árvores caducifólias no conjunto florestal e não das espécies que perdem as folhas individualmente. Quando cerca de 20% a 50% das árvores do extrato superior perdem as folhas, trata-se de Floresta Estacional Semidecidual e, quando a percentagem for superior a 50%, a floresta é denominada Floresta

Estacional Decidual, em que as árvores emergentes perdem aproximadamente 70% a 90% de suas folhas durante o inverno (KLEIN, 1984).

3.2 Área de Preservação Permanente – APP

Segundo a lei 4771, de 1965 – Código Florestal, medida provisória 2166/67, de 2001 – e a resolução do CONAMA n°302 e 303, de 20/03/02, APP é uma área coberta ou não por vegetação, com uma função ambiental de preservar os recursos hídricos, a paisagem, a estabilidade e a fertilidade do solo e a biodiversidade, assim como de proteger a fauna e a flora e assegurar o bem-estar das populações humanas. A área de preservação permanente é intocável, a supressão total ou parcial da sua vegetação só poderá ser autorizada em caso de utilidade pública ou de interesse social. Quando se tratar de área de preservação permanente em propriedade rural, sua supressão dependerá de autorização do órgão ambiental competente (GOVERNO FEDERAL, 2007).

Constituem área de preservação permanente as áreas situadas:

I – em faixa marginal, medida a partir do nível mais alto, em projeção horizontal, com largura mínima de:

- a) 30 metros, para cursos d'água com menos de 10 metros de largura;
- b) 50 metros, para cursos d'água com 10 a 50 metros de largura;
- c) 100 metros, para cursos d'água com 50 a 200 metros de largura;
- d) 200 metros, para cursos d'água com 200 a 600 metros de largura;
- e) 500 metros para curso d'água, com mais de 600 metros de largura.

II – ao redor de nascente ou olho d'água, ainda que intermitente, com raio mínimo de 50 metros de tal forma que proteja, em cada caso, a bacia hidrográfica contribuinte.

III – ao redor de lagos e lagoas naturais, em faixa com metragem mínima de:

- a) 30 metros, para as que estejam situadas em áreas urbanas consolidadas;
- b) 100 metros para as que estejam em áreas rurais, exceto os corpos de água com até 20 ha de superfície, cuja faixa marginal será de 50 metros;

Constituem áreas de preservação permanentes as áreas com largura mínima, em projeção horizontal no entorno dos reservatórios artificiais, medindo a partir do nível máximo normal de:

I – 30 metros, para os reservatórios artificiais situados em áreas urbanas consolidadas e 100 metros para áreas rurais;

II – 15 metros, no mínimo, para reservatórios artificiais para geração de energia elétrica com até 10 ha, sem prejuízo da compensação ambiental;

III – 15 metros no mínimo, para reservatórios artificiais não utilizados em abastecimento público e geração de energia elétrica, com até 20 ha de superfície e localizados em área rural.

§ 1º Os limites da área de preservação permanente, previstos no inciso I, poderão ser ampliados ou reduzidos, observando-se o patamar mínimo de 30 metros, conforme estabelecido no licenciamento ambiental e no plano de recursos hídricos da bacia na qual o reservatório se insere.

3.3 Aspectos biológicos da família Scolytidae

O ciclo biológico da maioria das espécies de Scolytidae transcorre dentro da árvore. Adultos sexualmente maduros invadem os tecidos suscetíveis da planta e constroem galerias, para aí se reproduzirem. A oviposição ocorre nas galerias, e o desenvolvimento larval e pupal, em geral, acontece na mesma galeria ou nos tecidos adjacentes a esta. Usualmente após a emergência, os adultos voam em busca de um novo hospedeiro para iniciar um novo ciclo (ATKINSON, 1985).

A construção dessas galerias facilita a entrada de outros patógenos e organismos degradadores. Além dos estragos que causam diretamente às plantas, os escolítídeos são importantes vetores de viroses (COSTA LIMA, 1956).

Os escolítídeos são brocas que danificam tanto coníferas quanto folhosas. De acordo com as galerias produzidas na madeira, os escolítídeos podem ser classificados em besouros-da-casca e besouros perfuradores ou besouros-da-ambrosia (BAKER, 1972).

Escolítídeos da tribo Xyleborini, com destaque aos do gênero *Xyleborus*, são conhecidos como besouros-da-ambrosia e atacam coníferas, folhosas e palmáceas, nas quais perfuram galerias para o estabelecimento da cultura do fungo e sua procriação (PEDROSA-MACEDO, 1993).

Os besouros-da-casca broqueiam árvores vivas e constroem galerias entre a casca e o lenho das árvores (FURNISS; CAROLIN, 1977). Esses besouros não são simbiotes com fungos, alimentando-se do floema de seus hospedeiros.

Os Scolytidae, além de broquear a madeira e facilitar a entrada de ar nos vasos, também agem como vetores de fungos causadores da mancha azul da madeira (*Ceratostomella* spp.). Supõe-se que estes fungos sejam responsáveis pelo rápido secamento dos ponteiros de árvores recém atacadas (ANDERSON, 1964).

3.4 Etanol como atrativo

O etanol é uma substância primária empregada por muitos indivíduos pioneiros de muitas espécies de coleópteros na localização e na seleção do material hospedeiro favorável. Atua como sinergista, aumentando o efeito atrativo dos monoterpenos presentes no hospedeiro, ou posteriormente ao ataque, sinergizando feromônios produzidos pelos indivíduos colonizadores (MOECK, 1970).

Quando o etanol é utilizado como atrativo em armadilhas, muitos coleópteros são atraídos, dentre estes principalmente os da família Scolytidae. Isso se deve ao fato de o odor do etanol imitar alguns extrativos voláteis das árvores estressadas, sendo capturado pelo painel de impacto da armadilha (ZANUNCIO et al. 1993).

O produto mais usado como atrativo no monitoramento da flutuação populacional de Scolytidae em povoamentos florestais é o etanol. Tais monitoramentos podem ser efetuados com a utilização de armadilhas de interceptação de vôo (FLECHTMANN et al. 1995).

Em levantamento realizado em povoamento de *Pinus sp.*, o etanol utilizado como atrativo para besouros-da-ambrosia apresentou um aproveitamento de 98,4%, comparando-se as capturas em armadilhas iscadas com etanol e armadilhas sem isca de etanol (MARQUES, 1984).

Armadilhas de impacto iscadas com etanol foram responsáveis por 98% das coletas de Scolytidae feitas por Carrano-Moreira et al. (1994), em povoamentos de *Pinus*, *Araucaria*, *Eucalyptus* e área de floresta nativa de preservação permanente.

3.5 Armadilhas etanólicas utilizadas no Brasil em plantios homogêneos, heterogêneos e vegetação nativa.

Diversos tipos de modelos de armadilhas podem ser utilizados na coleta de Scolytidae, a maioria pode ser classificada em dois grupos, em função do modo de captura: armadilhas de vôo e armadilhas de pouso. As armadilhas de vôo são aquelas que permitem a captura do Scolytidae quando ainda está em vôo, enquanto que, nas armadilhas de pouso, há a necessidade de ele pousar na armadilha, para depois ser capturado (FLECHTMANN, 1995).

Ao testar a eficiência de dois modelos de armadilhas etanólicas de impacto em talhões de *Pinus taeda*, Marques (1984), constatou que o modelo de armadilha Escolitídeo-Curitiba foi mais eficiente, quando comparado ao modelo de armadilha tipo Roechling. Das 20 armadilhas instaladas em quatro talhões, cinco eram testemunhas sem isca etanólica.

Com o objetivo de caracterizar cinco comunidades florestais em relação a espécies da família Scolytidae, Carrano-Moreira (1985), utilizou os modelos de armadilha de impacto Escolitídeo-Curitiba e Marques-Carrano. Foram capturados 70.427 espécimes de Scolytidae, 52 espécies pertencentes a 19 gêneros. O modelo Escolitídeo-Curitiba foi mais eficiente quantitativamente e o Marques-Carrano mostrou maior eficiência em termos qualitativos.

O modelo de armadilha etanólica ESALQ-84 foi desenvolvido a partir do modelo de armadilha luminosa Luiz de Queiroz na “Escola Superior Luiz de Queiroz”, Universidade de São Paulo, com o objetivo de coletar besouros da família Scolytidae e Platypodidae. Foi empregado com sucesso em áreas de *Pinus spp.*, no estado de São Paulo, desde o início do ano de 1984, na captura de Scolytidae, Platypodidae, Bostrychidae, Cerambycidae e Cleridae (BERTI FILHO; FLECHTMANN, 1986).

Utilizando o modelo de armadilha ESALQ-84, iscadas com etanol, FLECHTMANN (1988), determinou a altura de vôo de 30 espécies de Scolytidae ocorrentes em reflorestamento com *Pinus sp.*, na região de Agudos, sendo avaliadas quatro diferentes alturas. Houve espécies que apresentaram preferência por voar nas alturas superiores, outras nas inferiores, outras ainda não demonstraram preferência.

No laboratório de Proteção Florestal da Universidade Federal do Paraná, Pedrosa-Macedo et al. (1989) elaboraram o manual para utilização da armadilha Marques-Pedrosa. Neste, pode ser encontrado todos os passos para confecção e montagem de tal modelo, além de recomendações para coleta e manuseio das amostras até que estas estejam no laboratório.

Em talhões de *Pinus* spp, Marques (1989), testou a eficiência de dois modelos de armadilhas etanólicas: Marques-Carrano, com painel interceptor de vôo simples, e o modelo Marques-Pedrosa, com painel interceptor de vôo duplo. Concluiu-se que o modelo com painel interceptor de vôo duplo é mais eficiente tanto no número de espécies quanto no número de insetos coletados.

Em levantamentos realizados por Costa et al. (1992), em bosques heterogêneos nos arredores de Santa Maria, utilizando-se o modelo de armadilha Marques-Carrano, iscada com etanol, obteve-se um total de 772 Scolytidae, distribuídos em 44 espécies e 14 gêneros, nas duas comunidades estudadas.

Com o objetivo de comparar a eficiência de dois modelos de armadilha (Escolitídeo-Curitiba e Marques-Carrano) e determinar a eficiência da altura de instalação na coleta, 50 armadilhas de cada modelo foram instaladas a 0,5 m e 1,30 m do solo. O modelo Escolitídeo-Curitiba mostrou-se mais eficiente em termos quantitativos. Em área de mata nativa, a altura de 1,30m foi significativa (CARRANO-MOREIRA et al.1994).

Em um estudo da fauna nativa de Scolytidae, ocorrente em vegetação de serrado, Flechtmann e Ottati (1996), utilizando duas armadilhas modelo ESALQ-84, verificaram que a fauna nativa da região contém ao menos uma espécie de Scolytidae que ataca *Eucalyptus* vivo.

Visando estabelecer a incidência e a freqüência mensal das espécies de Scolytidae que ocorrem em uma comunidade de floresta natural, foram instalados dois modelos de armadilhas etanólicas (Carvalho-47 e Marques-Pedrosa) a uma altura de 1,3 metros do solo. Foram capturados 609 espécimes, distribuídos em sete gêneros e 19 espécies (CARVALHO et al. 1996).

Em área de floresta primária da Reserva Florestal Adolpho Ducke, no estado do Amazonas, Abreu et al. (1997) realizaram o levantamento da ocorrência de insetos da família Scolytidae (Coleoptera), utilizando as armadilhas Escolitídeo-Curitiba e Marques-Carrano-Abreu. Foram coletados 7.974 escolitídeos, notando-se uma pequena vantagem no número coletado pela armadilha Escolitídeo-Curitiba. Os

dados revelam a existência de 14 gêneros e 168 espécies, não demonstrando diferença qualitativa entre os modelos de armadilhas.

Utilizando armadilhas modelo ESALQ-84, iscadas com etanol, Flechtmann e Gaspareto (1997), tiveram como objetivo determinar a fonte de instalação da família Scolytidae por coleobrocas, em depósitos de madeira, no pátio de serraria da Fábrica Paula Souza (Botucatu/SP). Os resultados indicaram que estes não provinham da área reflorestada com eucalipto ou da área externa ao pátio, e sim de madeira adquirida de terceiros.

O modelo de armadilha Carvalho-47 foi descrito por Carvalho (1998). Sua montagem, através do aproveitamento de materiais descartáveis, tem o objetivo de capturar insetos da ordem Coleoptera, podendo ser adaptado para outras ordens. O autor recomenda coletas semanais ou quinzenais, dependendo do atrativo utilizado.

O modelo de armadilha etanólica de impacto Carvalho-47, foi utilizado em levantamento de insetos xilófagos, em dois talhões de plantas cítricas, sendo instalada uma armadilha por talhão. Foram capturados 1 497 exemplares da família Scolytidae, sendo 968 no talhão 1 e 529 no pomar 2, e sendo estes bem mais freqüentes do que as outras famílias de coleópteros capturados em *Citrus* sp. (NASCIMENTO et al. 1998).

A eficiência de armadilhas etanólicas para a coleta das espécies das famílias da ordem Coleóptera, presentes em área de reflorestamento de *Eucalyptus citriodora*, foi analisada por Ferraz et al. (1999), que utilizaram os modelos Carvalho 47 e um protótipo. As armadilhas foram distribuídas a 1,30 m do nível do solo, 60 m eqüidistantes entre si. O modelo de armadilha mais eficiente foi o Carvalho 47. A família Scolytidae apresentou o maior número de indivíduos coletados nos dois modelos testados.

A população de Scolytidae foi investigada por Silva (2000), em três fragmentos florestais de diferentes tamanhos. Para isso, utilizou nove armadilhas etanólicas do modelo Carvalho-47. Foram coletadas 38 espécies, distribuídas em 12 gêneros e cinco tribos. Houve diferença na composição de espécies entre os fragmentos florestais estudados, contudo a diversidade de Scolytidae foi maior nos ambientes com maior nível de interferência antrópica.

Em levantamento realizado em vegetação do cerrado da baixada cuiabana, Mato Grosso, Dorval e Filho (2001), utilizaram seis armadilhas de impacto do modelo

Escolitídeo/Curitiba, a 1,50 m do nível do solo, iscadas com etanol. Foram capturados 2.111 indivíduos, distribuídos em oito famílias, 24 gêneros e 37 espécies.

Dorval et al. (2004), realizaram um levantamento populacional de espécies da família Scolytidae em plantios de *Eucalyptus camaldulensis*, *Eucalyptus citriodora*, *Eucalyptus pellita* e *Eucalyptus urophylla*, com auxílio de 24 armadilhas etanólicas, modelo Escolitídeo/Curitiba, no município de Cuiabá, estado de Mato Grosso. Foram coletados um total de 19.153 indivíduos, distribuídos em 11 gêneros e 42 espécies. Nos períodos seco e chuvoso, coletaram-se 9.865 e 9.288 indivíduos, respectivamente.

A ocorrência de Scolytidae foi estudada por Santana (2003), em pomar de frutíferas misto, composto por 28 espécies, em uma área de aproximadamente 10 ha. Foram realizadas amostragens, utilizando-se armadilhas do modelo Carvalho-47 modificadas, totalizando 20 armadilhas. Coletou-se um total de 1.035 Scolytidae pertencentes a 10 gêneros e 24 espécies, das quais algumas de grande importância econômica segundo a literatura.

Em estudo de ocorrência e flutuação populacional de Scolytidae em talhões de híbrido de *Eucalyptus*, no município de Brotas, estado de São Paulo, Trefflich (2003) utilizou o modelo de armadilha Escolitídeo/Curitiba. No total, foram capturados 10.066 exemplares, pertencentes a 10 gêneros e 27 espécies.

Muller e Andreiv (2004), utilizaram armadilhas etanólicas, modelo Marques-Pedrosa, para caracterizar a entomofauna da família Scolytidae em três ambientes florestais: Floresta Ombrófila Densa não alterada, Floresta Densa alterada e uma em povoamento de eucalipto. Quinze armadilhas foram instaladas nos três ambientes, totalizando 35 espécies identificadas de Scolytidae, sendo 48,6% comuns aos três ambientes.

Em levantamento populacional de Scolytidae em um povoamento de *Acacia mearnsii* com quatro anos de idade, Murari (2005) utilizou 35 armadilhas do modelo de armadilha PET Santa Maria, confeccionada com o corpo da garrafa PET (coca-cola de dois litros), obtendo 13.812 indivíduos, distribuídos em 37 espécies identificadas de Scolytidae.

Utilizando 25 armadilhas de intercepto de vôo do modelo ESALQ-84, Pereira (2006), realizou levantamento da população de Scolytidae em povoamento de *Pinus* spp, em Telêmaco Borba/PR. Foram capturados mais de 2.800 exemplares de

Scolytidae, em mais de 40 espécies, sendo que as espécies *Hypothenemus eruditus*, *Xyloborus ferrugineus* e *Corthylus sp* foram as mais coletadas.

3.6 Avaliação da eficiência de métodos ou modelos

Alguns pesquisadores, para analisar a eficiência de modelos ou métodos, utilizam a Precisão Relativa Líquida, cuja fórmula é representada por $PRL = (1/c.VR)100$, sugerida por Southwood (1966) e aplicada posteriormente por Pedigo et al. (1972).

Em avaliação da eficiência de cinco métodos de levantamento de artrópodes associados à cultura da soja, Costa (1978), utilizou a Variação Relativa e a Precisão Relativa Líquida. Mesmo não detectado um método mais eficiente para todas as espécies, o do cilindro foi o que demonstrou maior precisão na maioria dos grupos estudados.

Posteriormente, Silva e Costa (1998) estudaram o tamanho e o número de amostras de solo para amostragem de larvas de *Dilopoderus abderus* (Sturm), em plantio direto. O melhor tamanho de unidade de amostra foi 25 x 25 cm, escavadas a 30 cm de profundidade, considerando vários critérios, como a análise estatística, o número médio de larvas, o tempo requerido para extração da amostra e a Precisão Relativa Líquida.

4. MATERIAL E MÉTODOS

4.1 Área experimental

Este estudo foi realizado em área com mata ciliar próxima à sede de campo do Centro Internacional de Projetos Ambientais (CIPAM), próxima à barragem Rodolfo Costa e Silva, no município de Itaara, Rio Grande do Sul, Brasil (figura 1). O município de Itaara está localizado na Serra de São Martinho, na região fisiográfica do Planalto Médio.

Fonte: CIPAM

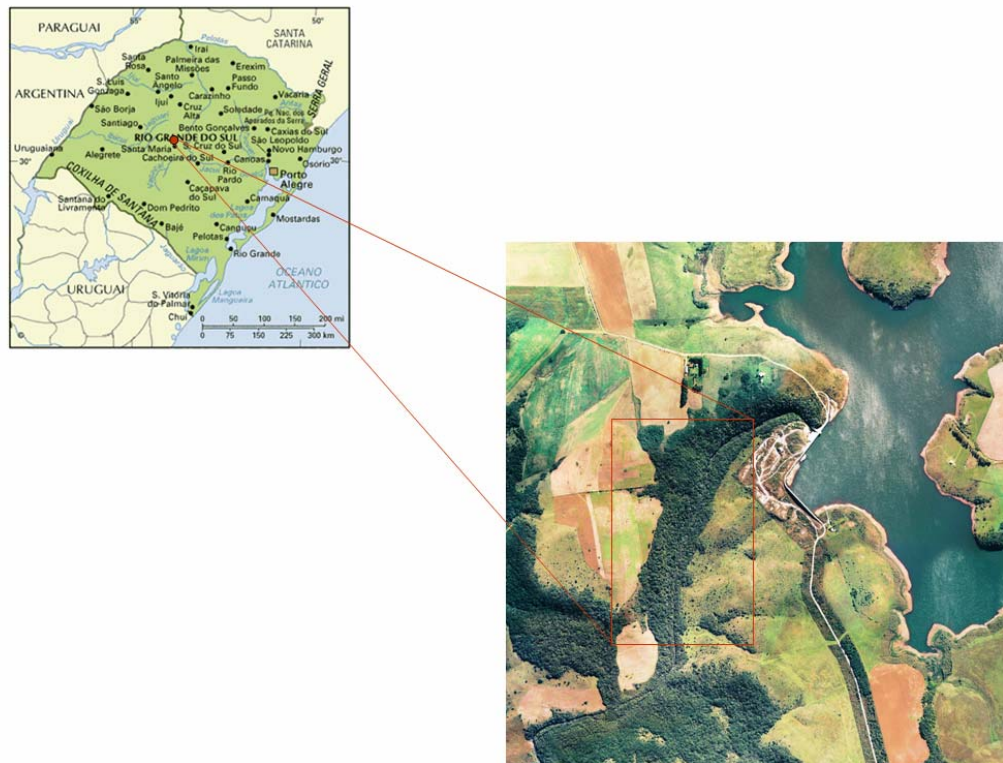


Figura 1 - Localização da área de coleta no município de Itaara, no estado do Rio Grande do Sul.

4.2 Clima

Segundo a classificação de Köppen, o Rio Grande do Sul se enquadra na zona temperada e no tipo temperado úmido. A região em que o município de Itaara está inserido apresenta a variedade climática Cfa, caracterizada pela ocorrência de chuvas durante todos os meses do ano, possuindo a temperatura média do mês mais quente superior a 22° e do mês mais frio entre 18 e -3°, com precipitação variando de 1700 a 1800 milímetros anuais (MORENO, 1961).

4.3 Vegetação

A vegetação natural pertence ao tipo fitogeográfico Floresta Estacional Decidual e está localizada numa área de transição entre a floresta e a savana. A área predominante de floresta se encontra ao sul, na serra da depressão central, e a savana, na região ao norte da bacia, no planalto rio-grandense (VOGEL, 2005).

Na área de realização do estudo, o relevo é ondulado ou levemente ondulado, com matas ciliares que acompanham as ravinas, de larguras que raramente ultrapassam os 50 m e constituídas por árvores de pequenos diâmetros, com estrato arbóreo que não ultrapassa 20 m de altura.

A floresta é composta por três estratos bem distintos. No estrato superior ocorrem: *Enterolobium contortisiliquum* (Vell.) Morong, *Ocotea puberula* (Rich.) Nees, *Ocotea pulchella* Mart, *Solanum sanctae-catharinae* Dunal. No estrato médio: *Dalbergia frutescens* (Vell.) Britton, *Ilex brevicuspis* Reissek, *Maytenus aquifolia* Mart, *Psidium cattleianum* Sabine, *Rollinia rugulosa* Schltl, *Zanthoxylum fagara* (L.) Sarg. Observa-se que, aproximadamente, 22,14% dos indivíduos estudados pertencem ao estrato inferior, 40,56% ao estrato médio e 37,30% ao estrato superior (LONGHI, 2007).

A área de campo que está localizada ao lado da floresta é caracterizada pelo predomínio de Maria-mole (*Senecio brasiliensis* Less), Carquejas (*Baccharis* ssp.) e Gravatás (*Eryngium elegans* Cham & Schltl), além das várias espécies de gramíneas que fazem parte da composição do campo. Nesta área de campo sujo, entre a formação lenhosa, destaca-se o predomínio do componente lenhoso, representado pelas espécies Goiaba-serrana (*Acca sellowiana* Berg.) e Aroeira

piriquita (*Schinus molle* L.), encontradas nas bordas das florestas nativas e nos topos dos morros próximos à barragem Rodolfo Costa e Silva. Foram identificadas 21 espécies, 17 gêneros e 9 famílias, presentes nas áreas campestres (LONGHI, 2007).

A área onde foi realizado o experimento trata-se de uma Área de Preservação Permanente (A PP), pertencente ao Governo do Estado do Rio Grande do Sul.

4.4 Modelos de armadilhas avaliadas

Foram avaliados cinco modelos de armadilha conhecidos e descritos abaixo.

4.4.1 Modelo de armadilha PET Santa Maria

Este modelo de armadilha etanólica de impacto foi desenvolvido no Departamento de Defesa Fitossanitária da Universidade Federal de Santa Maria, Laboratório de Entomologia. A armadilha é confeccionada com garrafa de Polietileno (PET) de dois litros, baseada em modelos de armadilhas já existentes para captura de Scolytidae, como os modelos “ESALQ-84”, “Escolitídeo-Curitiba” e “Marques-Carrano” (MURARI, 2005).

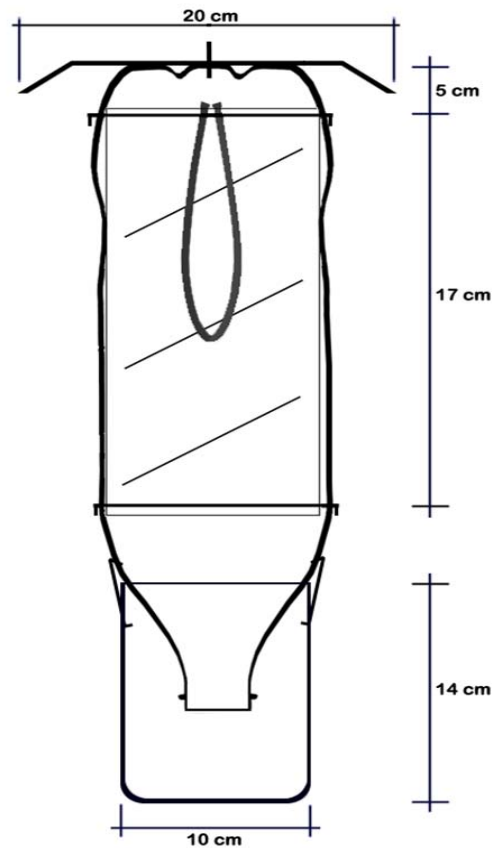


Figura 2 - Esquema da armadilha etanólica de impacto PET Santa Maria.

As armadilhas do modelo PET Santa Maria (Figura 3) são constituídas das seguintes partes:

- aba de proteção: um prato plástico de 16 cm de diâmetro;
- mangueira com atrativo: etanol comercial (álcool 96°);
- área de impacto: corpo da garrafa PET onde foi colocado um plástico transparente no sentido longitudinal da armadilha, com o tamanho das aberturas laterais;
- funil de captura: da própria garrafa;
- recipiente de coleta: foi adaptado um frasco plástico preenchido com 250 ml de álcool a 70% de concentração;

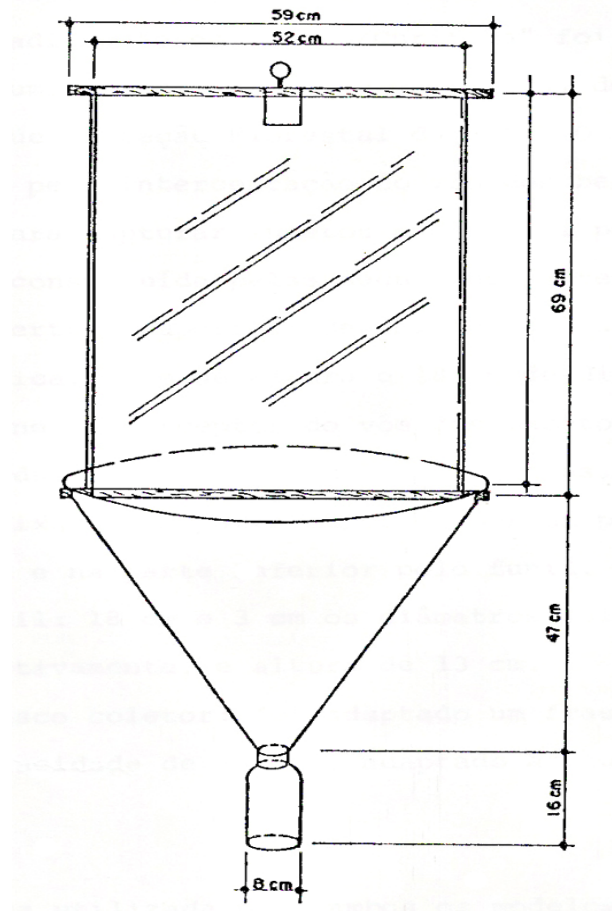


Foto: Murari (2006).

Figura 3 - Armadilha etanólica de impacto PET Santa Maria.

4.4.2 Modelo de armadilha Roechling (modificada)

Utilizada em Freiburg (RFA), na Alemanha, para a captura de insetos vivos, foi modificada, sendo incluído no frasco receptor álcool 70% (Figura 4).



Fonte: E.N. Marques, 1984.

Figura 4 - Esquema do modelo de armadilha etanólica de impacto tipo Roechling (modificada).

As armadilhas do modelo Roechling são constituídas das seguintes partes:

- painel interceptor de vôo ou área de impacto, constituído por um lâmina de plástico transparente, com 69 cm de altura e 52 cm de largura;
- funil confeccionado com chapa de alumínio, tendo o diâmetro maior de 59 cm e o menor de 4,5 cm, e a altura de 47 cm;
- recipiente de coleta: foi adaptado um frasco plástico preenchido com 250 ml de álcool a 70% de concentração, e deixado uma abertura com tela para escoamento do excesso de água da chuva;
- o atrativo utilizado foi o etanol comercial (álcool 96°), colocado em uma bolsa plástica com esponja.

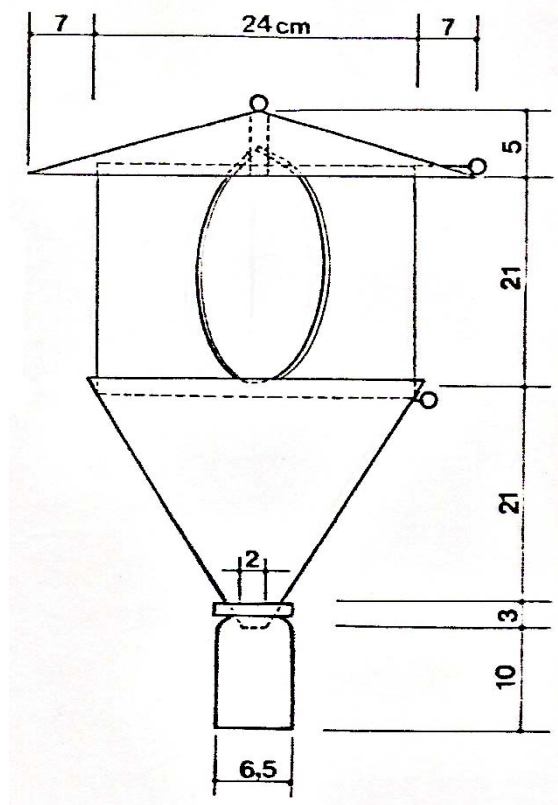


Foto: Murari (2006).

Figura 5 - Armadilha etanólica de impacto Roechling.

4.4.3 Modelo de armadilha Marques-Carrano

O princípio deste modelo de armadilha é a interceptação de vôo com uma aleta. (Figura 6).



Fonte: E.N. Marques, 1989.

Figura 6 - Esquema do modelo de armadilha etanólica de impacto Marques-Carrano.

As armadilhas do modelo Marques-Carrano são constituídas das seguintes partes:

- cobertura com forma cônica, 5 cm de altura e 15,5 cm de diâmetro;
- painel interceptor de vôo ou área de impacto simples (com uma aleta), medindo 24 cm de diâmetro, feito em plástico transparente;
- funil com diâmetro maior de 24 cm e menor de 6 cm, e altura de 24 cm;
- recipiente de coleta: foi adaptado um frasco plástico preenchido com 250 ml de álcool a 70% de concentração;
- o atrativo utilizado foi o etanol comercial (álcool 96°), colocado em uma mangueira de 5 ml, pendurada no painel interceptor.

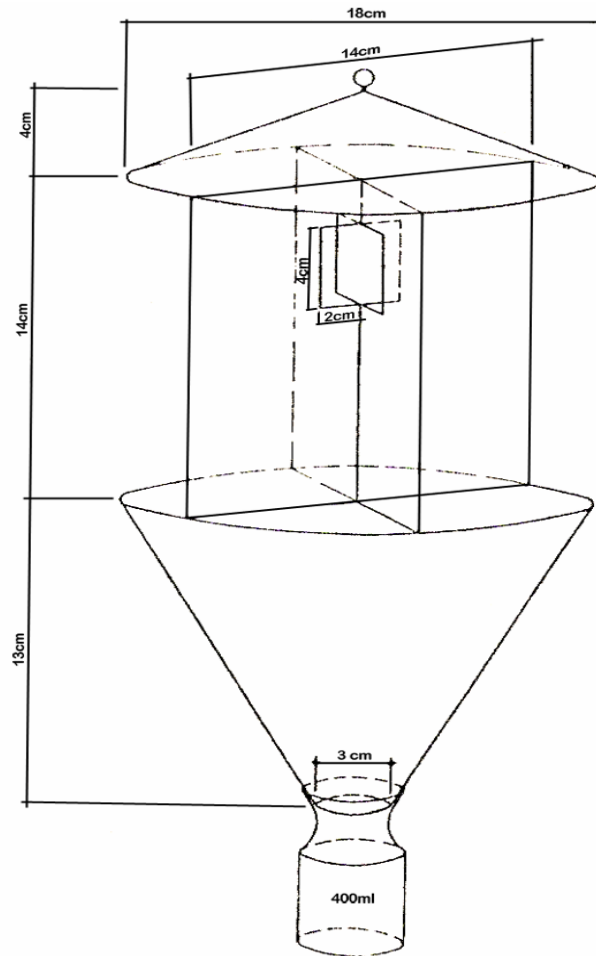


Foto: Murari (2006).

Figura 7 - Armadilha etanólica de impacto Marques-Carrano.

4.4.4 Modelo de armadilha Escolítídeo-Curitiba

O princípio desta armadilha desenvolvida no Laboratório de Proteção Florestal da UFPR é a interceptação de vôo com duas aletas (Figura 8).



Fonte: E.N. Marques, 1984.

Figura 8 - Esquema do modelo de armadilha etanólica de impacto Escolitídeo-Curitiba.

As armadilhas do modelo Escolitídeo-Curitiba são constituídas das seguintes partes (Figura 8):

- chapéu, com forma cônica, 4 cm de altura e 18 cm de diâmetro;
- painel interceptor de vôo ou área de impacto, feito com duas folhas de alumínio cruzadas, medindo 14x14 cm;
- funil com o diâmetro maior de 18 cm e o menor de 3 cm, e altura de 13 cm;
- recipiente de coleta: foi adaptado um frasco plástico, preenchido com 250 ml de álcool a 70% de concentração;
- o atrativo utilizado foi o etanol comercial (álcool 96°), colocado em um frasco de 5 ml, pendurado no painel interceptor.

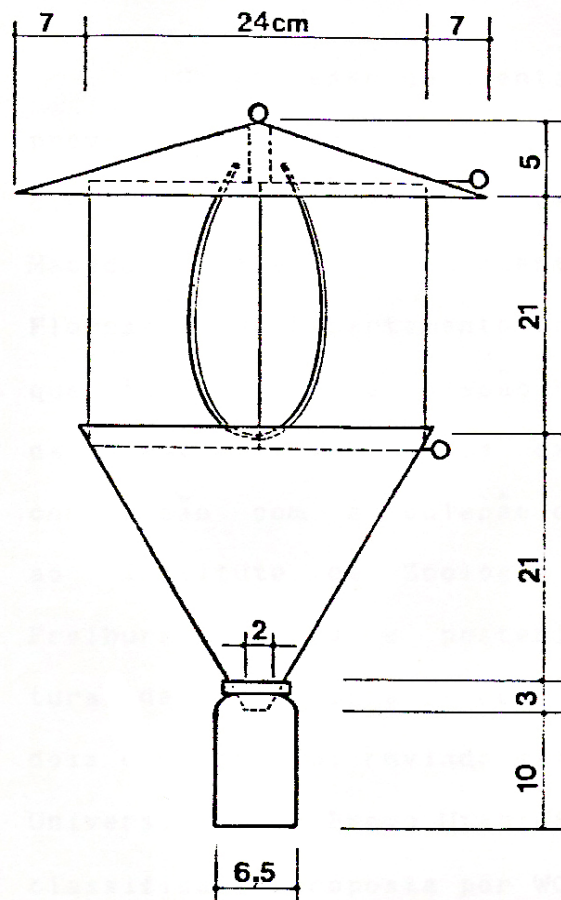


Foto: Murari (2006).

Figura 9 - Armadilha etanólica de impacto Escolitídeo-Curitiba.

4.4.5 Modelo de armadilha Marques-Pedrosa

O princípio deste modelo de armadilha etanólica é a interceptação de vôo com duas aletas (Figura 10).



Fonte: E.N. Marques, 1989.

Figura 10 - Esquema do modelo de armadilha etanólica de impacto Marques-Pedrosa.

A armadilha é constituída pelas seguintes partes (Figura 10):

- cobertura com forma cônica, 5 cm de altura e 15,5 cm de diâmetro;
- painel interceptor de vôo ou área de impacto duplo (com duas aletas), medindo 24 cm de diâmetro, feito em plástico transparente;
- funil com o diâmetro maior de 24 cm e o menor de 6 cm, e altura de 24 cm;
- recipiente de coleta: foi adaptado um frasco plástico, preenchido com 250 ml de álcool a 70% de concentração;
- o atrativo utilizado foi o etanol comercial (álcool 96°), colocado em uma mangueira com 5ml, pendurada no painel interceptor.



Foto: Murari (2006).

Figura 11 - Armadilha etanólica de impacto Marques-Pedrosa.

4.4.6 Instalação das armadilhas e coleta do material entomológico

Foram instaladas 35 armadilhas no total, distribuídas dentro de sete blocos, sendo que cada bloco continha os cinco modelos de armadilhas testados. Os blocos foram dispostos de forma linear, separados por 50 m entre si, situados paralelamente ao arroio, no sentido norte-sul (Figura 12).

As armadilhas foram instaladas a 1,3m do solo, a uma distância de 50 m uma da outra e 20 m do arroio.

As coletas foram realizadas quinzenalmente, iniciando-se no dia seis de fevereiro de 2006, e concluídas em 22 de dezembro de 2006, totalizando 23 datas de coletas.

Após cada coleta, o material entomológico foi acondicionado em frascos apropriados e depois transportados até o laboratório de entomologia do Departamento de Defesa Fitossanitária da UFSM para a limpeza e separação dos espécimes da família Scolytidae.

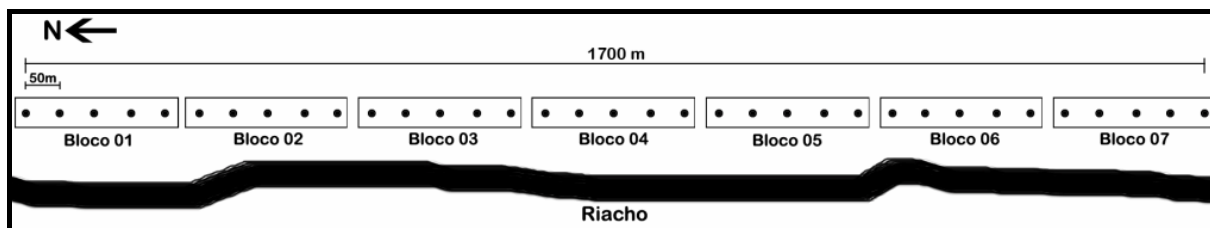


Figura 12. Croqui da disposição das armadilhas nos blocos dentro da floresta.

4.4.7 Classificação e Identificação das espécies coletadas

Após as coletas, foram feitas a separação e a limpeza do material entomológico, a seguir a quantificação dos coleópteros de outras famílias e a separação da família Scolytidae. Os espécimes da família Scolytidae foram enviados ao Departamento de Ciências Florestais da UFPR onde foi feita a identificação pelo Prof. Dr. Nilton José Sousa.

4.5 Delineamento experimental e análise estatística

O delineamento estatístico utilizado foi o de Blocos ao Acaso, com cinco tratamentos e sete repetições, totalizando 35 unidades experimentais. Cada bloco foi composto pelos cinco modelos de armadilha.

4.6 Determinação da eficiência dos cinco modelos estudados

Determinou-se a eficiência de cada modelo através da análise qualitativa, utilizando-se comparação das médias do número de espécimes coletados, a variação relativa, a precisão relativa líquida, o índice de diversidade e o custo/hora /homem/coleta, nos cinco modelos estudados.

7.6.1 Análise da variância e comparação das médias

Foi feita análise das médias para o número de espécimes coletados em todas as espécies identificadas. Compararam-se as médias pelo teste de Tukey, adotado ao nível de significância 5% de probabilidade.

A determinação da eficiência dos cinco modelos de armadilhas foi feita através dos seguintes procedimentos.

4.6.2 Variação relativa

A variação relativa foi calculada através da fórmula:

$$VR = (EM/M).100$$

Onde:

EM = erro padrão da média

M = média

VR = variação relativa, sendo $VR < 25$, desprezando-se os valores maiores por falta de precisão.

4.6.3 Custo/hora/homem/coleta

O custo/hora/homem/coleta foi calculado com base no salário mínimo atual que é de R\$ 380,00.

Para o cálculo, foram considerados o tempo gasto para retirar o material de cada armadilha no campo e o tempo de limpeza das amostras em laboratório.

$$C = (t1 + t2).p$$

Onde:

t1 = média do tempo gasto para coleta.

t2 = média do tempo gasto para exame em laboratório.

p = remuneração gasta proporcional ao tempo em reais.

OBS: o custo foi multiplicado pelo número total de coletas (23).

4.6.4 Precisão relativa líquida

A precisão relativa líquida foi calculada através da fórmula:

$$PR = (1/C. VR)/100$$

Onde:

C= custo/hora /homem/coleta

VR = valores de VR, como demonstrada anteriormente.

3.7.5 Índice de diversidade

Neste trabalho, empregou-se o índice de diversidade α , inicialmente proposto por Margalef (1951):

$$\alpha = (S-1)/\log N$$

Onde:

S = número de espécies coletadas

N = número de indivíduos de cada espécie

4.7 Dados meteorológicos utilizados

Os dados meteorológicos utilizados foram: a temperatura média da região, umidade relativa do ar e a precipitação pluviométrica dos dias entre cada coleta, medidos a partir do dia 6 de abril de 2006.

Esses dados são provenientes da estação climatológica do Laboratório de Fitopatologia, pertencente ao professor do DDF da UFSM, Ricardo Balardin, e localizado no município de Itaara-RS, distante do experimento aproximadamente oito km.

4.8 Análise faunística

Para a determinação da eficiência dos cinco modelos de armadilhas, foi realizada análise faunística sobre cada um dos modelos estudados, comparando-os por conseguinte.

Os espécimes da família Scolytidae coletados em cada modelo foram analisados através dos índices de frequência, dominância, constância e abundância, conforme descritos a seguir.

4.8.1 Freqüência

A freqüência é a porcentagem de indivíduos de cada espécie em relação ao total capturado em cada modelo, calculada pela fórmula (DAJÓZ, 1983):

$$F = (N/T).100$$

Onde:

F = índice de freqüência (%);

N = total de indivíduos de cada espécie;

T = total de indivíduos capturados.

4.8.2 Dominância

A dominância foi calculada considerando-se como espécies dominantes as quais os valores de freqüência encontram-se acima do limite calculado pela fórmula (SILVEIRA NETO et al. 1976):

$$D = (1/S).100$$

Onde:

D = limite de dominância;

S = número total de espécies coletadas.

Os insetos foram classificados como dominantes (d) ou não dominantes (n).

4.8.3 Constância

A constância foi calculada segundo a fórmula de DAJÓZ (1983):

$$C = (P/Nc). 100$$

Onde:

C = constância (%);

P = número de coletas em que constou a espécie em questão;

N_c = número total de coletas efetuadas.

A partir das constâncias obtidas, as espécies foram agrupadas nas seguintes categorias, segundo a classificação de DAJÓZ (1983):

- espécies constantes (x) - presentes em mais de 50% das coletas;
- espécies acessórias (y) - presentes entre 25-50% das coletas;
- espécies acidentais (z) - presentes em menos de 25% das coletas.

4.8.4 Abundância

A abundância foi calculada utilizando-se as medidas de dispersão, sugeridas por Silveira Neto et al. (1976), através do cálculo do desvio padrão, erro padrão da média e intervalo de confiança (IC), com o emprego de teste "t" a 5% e 1% de probabilidade.

As classes de abundância consideradas para as espécies foram (DAJÓZ, 1983):

- rara (r) - número de indivíduos menor que o limite inferior do IC a 1% de probabilidade;
- dispersa (d) - número de indivíduos entre os limites inferiores do IC a 5% e 1% de probabilidade;
- comum (c) - número de indivíduos dentro do IC a 5% de probabilidade;
- abundante (a) - número de indivíduos entre os limites superiores do IC a 5% e 1% de probabilidade;
- muito abundante (m) - número de indivíduos maior que o limite superior do IC a 1% de probabilidade.

5. RESULTADOS E DISCUSSÃO

5.1 Análise qualitativa e quantitativa

5.1.1 Número de insetos coletados

Na Tabela 1, podemos verificar que o modelo de armadilha que obteve maior número de espécimes de Scolytidae coletados foi o Marques-Pedrosa (512 exemplares); o modelo Escolitídeo-Curitiba obteve o segundo melhor resultado (479).

Tabela 1 - Análise quali-quantitativa, considerando o número de espécimes da família Scolytidae, número de espécies e índice de diversidade.

Modelo	n	α
Marques-Pedrosa	512	7.1
Escolitídeo-Curitiba	479	8.2
Marques-Carrano	455	7.9
Roechling	378	8.9
PET SM	432	8.7

n = número de espécimes de Scolytidae

α = índice de diversidade

Constatou-se a superioridade no número de insetos capturados com o modelo de armadilha Marques-Pedrosa, comparando-o ao Marques-Carrano. Isso pode ser atribuído ao fato de o modelo Marques-Pedrosa ter o painel interceptor de vôo duplo (duas aletas) (MARQUES, 1989).

Em estudo realizado por Carrano-Moreira et al. (1994), onde o modelo de armadilha Escolitídeo-Curitiba foi mais eficiente que o modelo Marques-Carrano, sendo superior no número de insetos coletados em povoamento de *Pinus elliottii*, *Pinus taeda* e floresta nativa.

Portanto, este estudo concorda com os de Marques (1989) e de Carrano-Mareira (1994): os dois modelos com duas aletas aqui estudados, Marques-Pedrosa e Escolitídeo-Curitiba, obtiveram o maior número de espécimes capturados.

Modelos como Marques-Carrano, PET Santa Maria e Roechling, por terem um painel de impacto em apenas uma direção (uma aleta), podem permitir que insetos com tamanho corpóreo menor e vôo mais rápido mudem de direção, assim escapando da captura o que pode ser uma explicação para o número menor de Scolytidae capturados por esses modelos em relação aos modelos com área de impacto dupla (duas aletas).

A eficiência dos modelos Escolitídeo-Curitiba e Roechling foi testada por Marques (1984), o qual verificou que o primeiro apresentou maior número de insetos coletados, chegando a 95% do total. Esta tendência não se repetiu neste trabalho, pois aqui o modelo Roechling obteve um número bem próximo ao coletado pelo modelo Escolitídeo-Curitiba. Isso pode ser explicado pelas modificações realizadas no modelo Roechling, que teve seu frasco coletor preenchido com etanol a 70%, assim coletando e também mantendo os insetos mortos no interior deste frasco, o que não ocorria anteriormente.

O modelo de armadilha PET Santa Maria (432) obteve um número superior ao do modelo Roechling (378), próximo ao modelo Marques-Carrano (455), e inferior aos dois modelos de armadilhas com duas aletas (Marques-Pedrosa e Escolitidae/Curitiba).

Embora nunca tenha sido realizado nenhum estudo anterior comparando o modelo de armadilha PET Santa Maria aos outros modelos aqui estudados, o modelo de armadilha PET Santa Maria obteve um número considerável de insetos capturados, próximo ao modelo com apenas uma aleta (Marques/Carrano), e superior ao modelo Roechling, embora este último modelo tenha um painel interceptor de vôo maior do que o modelo PET Santa Maria.

Tal superioridade pode ser explicada pelo fato de o modelo PET Santa Maria possuir um funil com tamanho que não permite a entrada de folhas e ramos, facilitando que os Scolytidae que têm o vôo interceptado sejam imediatamente capturados, além de possuir prato protetor que também evita a entrada de folhas, ramos e água, proporcionando coletas limpas, sem grandes dificuldades para o exame das amostras no laboratório. Já no modelo Roechling, o funil é grande (59 cm diâmetro de boca) e sem proteção, permitindo que muitos materiais da floresta se

acumulem e obstruam a entrada do recipiente coletor, assim favorecendo que os Scolytidae recuperem o vôo, pois podem ficar sobre o material ali acumulado, o qual, além disso, pode cair no frasco coletor e dificultar a limpeza da coleta no laboratório.

5.1.2 Índice de diversidade (α)

Os valores de índice de diversidade estão na Tabela 1, sendo que o maior índice de diversidade foi alcançado pelo modelo Roechling, $\alpha = 8.9$, seguido dos modelos PET Santa Maria com $\alpha = 8.7$, Escolitídeo-Curitiba com $\alpha = 8.2$, Marques-Carrano com $\alpha = 7.9$ e Marques-Pedrosa $\alpha = 7.1$.

Todos os modelos de armadilha aqui estudados obtiveram valores de índice de diversidade maiores ao encontrado por Santana (2003), que foi de $\alpha = 3.31$, em pomar de frutíferas misto, utilizando o modelo de armadilha Carvalho-47. Isso pode ser explicado pelo fato de a diversidade de espécies arbóreas ser bem maior na floresta nativa do que no pomar de frutífera misto.

Índice de diversidade menor ($\alpha = 0.77$) foi obtido por Dorval e Peres Filho (2001) em vegetação de cerrado, o que foi atribuído ao mesmo motivo do trabalho recém citado, ou seja, à diversidade menor do ambiente do cerrado em relação ao ambiente da floresta nativa.

Em estudo realizado por Muller (2001), em três ambientes, Floresta Ombrófila Densa Não Alterada, Floresta Ombrófila Densa Alterada e em um povoamento de *Eucalyptus grandis*, utilizando o modelo de armadilha Marques/Carrano, obteve-se o maior índice de diversidade na Floresta Ombrófila Densa ($\alpha = 4.98$), sendo este menor do que os encontrados em floresta nativa, pelos cinco modelos aqui estudados.

A comparação dos resultados obtidos neste trabalho com os resultados de outros estudos indica que as coletas realizadas pelos cinco modelos aqui em questão foram muito diversificadas.

5.1.3 Número de espécies da Família Scolytidae

Os modelos de armadilhas etanólicas em que se encontrou o maior número de espécies de Scolytidae foram o PET Santa Maria e o Roechling, com 24 espécies.

O modelo Roechling obteve o mesmo número de espécies coletadas que o modelo PET Santa Maria (Tabela 2), mesmo com um painel de impacto muitas vezes maior do que este. Abrangendo uma faixa maior de alturas, um maior número de nichos ecológicos, poderia, portanto, coletar um maior número de espécies, o que não aconteceu, pois muitos Scolytidae provavelmente recuperaram vôo, escapando da captura.

Tabela 2 - Análise quali-quantitativa considerando o número de espécies da família Scolytidae e a média do número de espécies.

Modelo	N	Média
Marques-Pedrosa	22	23.27a
Escolitídeo-Curitiba	23	20.83a
Marques-Carrano	22	20.47ab
Roechling	24	18b
PET SM	24	15.75b

n = número de espécimes de Scolytidae

N= número de espécies

O modelo PET Santa Maria obteve alto número de espécies capturadas, este modelo pode ter obtido tal número devido ao pequeno tamanho da área de impacto, pois quando o inseto tem o vôo interceptado, logo cai no funil, sendo coletado e não tendo tempo de recuperar vôo.

Dentre os insetos capturados pelo modelo Escolitídeo-Curitiba, identificou-se 23 espécies de Scolytidae. Para os modelos Marques-Carrano e Marques-Pedrosa, foram reconhecidas 22 espécies (Tabela 2).

Em povoamento de *Pinus*, Marques (1984) obteve 23 espécies de Scolytidae coletadas com o modelo Escolitídeo-Curitiba e 14 espécies, com o modelo Roechling. Marques (1989) constatou superioridade no número de espécies coletadas pelo modelo Marques-Pedrosa em relação ao Marques-Carrano (em floresta de *Pinus*). Neste trabalho, estes resultados não foram confirmados, o modelo Rochling obteve um número maior de espécies coletadas do que o modelo Escolitídeo-Curitiba, e os modelos Marques-Carrano e Marques-Pedrosa obtiveram o mesmo número de espécies coletadas.

O modelo de armadilha Marques-Carrano obteve maior número de espécies coletadas se comparado com o modelo Escolitídeo-Curitiba, em levantamento realizado por Carrano-Moreira et al. (1994). A explicação disso foi relacionada ao fato de o modelo Marques-Carrano possuir painel de impacto maior que o Escolitídeo-Curitiba.

A superioridade encontrada por Carrano-Moreira, (1994) do modelo Marques-Carrano em relação ao Escolitídeo-Curitiba não foi constatada neste estudo, o segundo obteve uma espécie a mais do que o primeiro. O resultado pode ter ocorrido porque a armadilha Escolitídeo-Curitiba possui painel de impacto duplo e, enquanto o Marques-Carrano, com um painel de impacto maior, mas simples (uma aleta).

5.1.4 Comparação das médias

A melhor média dos números de espécies (Marques-Pedrosa) não diferiu das duas segundas melhores (Escolitídeo-Curitiba e Marques-Carrano), e as duas piores médias não diferiram significativamente da terceira melhor média (Marques-Carrano) (Tabela 2).

Segundo a análise das médias, podemos verificar que, estatisticamente, não existe diferença significativa entre elas nos cinco modelos estudados.

5.1.5 Variação relativa

O modelo que apresentou melhor valor de variação relativa (VR), na coleta de insetos da família Scolytidae, foi o Marques-Pedrosa (Tabela 3), sendo que os outros modelos apresentaram valores acima de 25%, valor máximo aceitável para pesquisas feitas a campo segundo Southwood, (1975).

Tabela 3 - Variação relativa, custo/hora/homem/coleta e precisão relativa líquida.

Modelo	VR (%)	C	PRL
Marques-Pedrosa	24.40	11.74	0.3490
Escolitídeo-Curitiba	27.05	11.56	0.3197
Marques-Carrano	27.32	10.41	0.3516
Roechling	28.19	27.37	0.1296
PET Santa Maria	33.57	9.71	0.3067

VR = variação relativa

PRL = precisão relativa líquida

C = custo/hora/homem/coleta

O baixo valor de Variação Relativa nos quatro modelos restantes pode ser explicado pelo fato de algumas espécies terem sido coletadas em grande número e outras em número muito reduzido (Tabela 4).

5.1.6 Custo/hora/homem/coleta

O menor custo foi de R\$ 9,71 para o modelo de armadilha PET Santa Maria, seguido dos modelos Marques-Carrano, Escolitídeo-Curitiba e Marques-Pedrosa com valores próximos, de R\$ 10.41, R\$ 11.56 e R\$ 11.74, respectivamente (Tabela 3). O modelo de armadilha que apresentou o maior custo foi Roechling, com R\$ 27.37.

O custo obtido em cada modelo está relacionado ao tempo gasto na limpeza das amostras no laboratório, o qual, por sua vez, está diretamente associado à estrutura de cada modelo de armadilha aqui estudado.

O menor custo, relativo ao modelo PET Santa Maria deve-se ao menor tempo de limpeza das coletas no laboratório, pode ser atribuído ao tamanho pequeno do funil (próprio da garrafa PET) e à proteção (prato plástico), que limita a entrada de folhas, cascas e outros animais da floresta.

O modelo de armadilha com custo mais próximo ao do PET Santa Maria é o Marques-Carrano, com área de impacto em uma direção e com proteção. Este envolveu um pouco mais de tempo do que o modelo PET Santa Maria, por ter maior funil, que permitiu a entrada de alguns materiais da floresta.

Os modelos de armadilha com duas aletas – Escolitídeo-Curitiba e Marques-Pedrosa – obtiveram valores de custos muito próximos e superiores ao de área de impacto simples, exceto ao modelo Roechling, obteve o maior custo.

O modelo Roechling possui um funil grande, o qual permite que muitos materiais, como folhas, cascas, galhos e até outros animais, sejam capturados pela armadilha, demandando muito tempo na limpeza das amostras e contribuindo, conseqüentemente, para a elevação do custo. Este modelo não possui chapéu protetor, como os demais, o que permite a entrada de muita água, enfraquecendo o índice de álcool de 70% e provocando o apodrecimento dos espécimes de Scolytidae, o que pode dificultar a sua identificação.

5.1.7 Precisão relativa líquida

A análise da precisão relativa líquida (PRL) deve levar em consideração o custo e a variação relativa (VR) obtida em cada modelo.

Marques-Carrano foi considerado o modelo mais preciso, por obter o maior valor de precisão relativa líquida. Embora não tenha obtido um valor satisfatório de variação relativa (acima de 25%), obteve o melhor valor de PRL, pois o baixo custo obtido compensou o valor da VR.

Para Hammond e Pedigo (1976), quanto maior o PRL, mais fácil é a execução e menos onerosa é a operação de coleta e exame da amostra em termos de custo das amostras.

Verificou-se que a PRL, para o modelo Marques-Pedrosa, obteve um valor próximo ao melhor (Marques-Carrano), conforme Tabela 3, pois este modelo foi o único a obter um valor satisfatório de VR (abaixo de 25%), com um custo baixo, bem próximo ao modelo Marques-Carrano.

O modelo Escolitídeo-Curitiba apresentou valor de VR acima de 25%, não sendo, portanto, satisfatório, com um custo não muito superior ao do Modelo PET Santa Maria que obteve o terceiro melhor valor de precisão.

O Modelo PET Santa Maria obteve um valor bastante alto de VR, o que foi em parte compensado pelo seu baixo custo, colocando este modelo com um valor de PRL próximo ao valor obtido pelos três primeiros modelos.

O modelo Roechling foi considerado o pior, por obter um valor de precisão relativa líquida bem inferior aos demais modelos, o que pode ser atribuído ao seu custo mais elevado.

5.2 Índices faunísticos e espécies coletadas nos cinco modelos

Na Tabela 4, estão dispostos os índices de frequência, dominância, constância e abundância para cada espécie de Scolytidae coletados, utilizando-se os cinco modelos de armadilhas estudados (PET Santa Maria, Roechling, Escolitídeo-Curitiba, Marques-Carrano e Marques-Pedrosa).

Tabela 4 - Análise quali-quantitativa: índices faunísticos para os espécimes da família Scolytidae capturados, nos cinco modelos de armadilha estudados, em mata nativa (Itaara/RS, 2006).

Espécies	PET Santa Maria				Marques-Carrano				Escolitídeo-Curitiba				Roechling				Marques-Pedrosa			
	nº	d	c	a	nº	d	c	a	nº	d	c	a	nº	d	c	a	nº	D	C	A
<i>Amphicranus rasilis</i>	0	-	-	-	0	-	-	-	0	-	-	-	8	n	z	d	0	-	-	-
<i>Corthylocurus vernaculus</i>	5	n	z	d	5	n	y	d	5	n	z	d	3	n	z	r	19	n	z	c
<i>Corthylus letezeni</i>	26	d	x	c	46	d	x	m	37	d	x	m	35	d	x	m	40	d	x	a
<i>Corthylus papulans</i>	18	d	y	c	16	n	y	c	12	n	y	c	12	n	y	c	13	n	y	c
<i>Corthylus robustus</i>	1	n	z	d	0	-	-	-	1	n	z	c	0	-	-	-	0	-	-	-
<i>Corthylus schaufussi</i>	1	n	z	d	3	n	z	r	3	n	z	r	4	n	z	r	2	n	z	r
<i>Corthylus suturalis</i>	20	d	y	c	23	d	x	c	20	n	x	c	9	n	y	c	27	d	x	c
<i>Cryptocarenum diadematus</i>	2	n	z	d	0	-	-	-	8	n	y	d	0	-	-	-	1	n	z	r
<i>Cryptocarenum heveae</i>	1	n	z	d	0	-	-	-	0	-	-	-	0	-	-	-	0	-	-	-
<i>Cryptocarenum seriatus</i>	6	n	y	c	12	n	y	c	0	-	-	-	2	n	z	r	23	n	y	c
<i>Dryocoetoides alter</i>	2	n	z	d	0	-	-	-	1	n	z	r	4	n	z	r	3	n	z	r
<i>Hylocurus dimorphus</i>	9	n	y	c	10	n	y	c	11	n	y	c	25	d	y	a	3	n	z	r
<i>Hypothenemus bolivianus</i>	37	d	y	m	43	d	y	m	49b	d	y	m	12	n	y	c	28	d	y	c
<i>Hypothenemus eruditus</i>	182	d	x	m	148	d	x	m	142	d	x	m	18	d	x	c	146	d	x	m
<i>Hypothenemus obscurus</i>	13	n	y	c	19	n	y	c	14	n	y	c	2	n	z	r	16	n	y	c
<i>Microcorthylus minutissimus</i>	6	n	z	c	1	n	z	r	0	-	-	-	1	n	z	r	10	n	z	r
<i>Monarthrum brasiliensis</i>	27	d	x	c	45	d	x	m	38	d	x	m	54	d	x	m	72	d	x	m
<i>Monarthrum cristatus</i>	0	-	-	-	0	-	-	-	1	n	z	r	0	-	-	-	0	-	-	-
<i>Tricolus spheniscus</i>	0	-	-	-	0	-	-	-	0	-	-	-	1	n	z	r	0	-	-	-
<i>Tricolus subincinsuralis</i>	1	n	z	d	0	-	-	-	0	-	-	-	0	-	-	-	0	-	-	-

Espécies	PET Santa Maria				Marques-Carrano				Escolitídeo-Curitiba				Roechling				Marques-Pedrosa			
	nº	d	c	a	nº	d	c	a	nº	d	c	a	nº	d	c	a	nº	D	C	A
<i>Xyleborus adelographus</i>	0	-	-	-	2	n	z	r	0	-	-	-	1	n	z	r	0	-	-	-
<i>Xyleborus affinis</i>	2	n	z	d	3	n	z	r	2	n	z	r	7	n	z	d	5	n	z	r
<i>Xyleborus catharinensis</i>	0	-	-	-	1	n	z	r	0	-	-	-	0	-	-	-	0	-	-	-
<i>Xyleborus ferrugineus</i>	5	n	z	d	5	n	z	d	4	n	z	r	38	d	x	m	8	n	z	d
<i>Xyleborus gracilis</i>	18	n	y	c	34	d	y	a	50	d	x	m	29	d	y	m	46	d	x	m
<i>Xyleborus hagedorni</i>	1	n	z	d	3	n	z	r	3	n	z	r	3	n	z	r	5	n	z	r
<i>Xyleborus linearicolis</i>	0	-	-	-	0	-	-	-	1	n	z	r	0	-	-	-	0	-	-	-
<i>Xyleborus obliquus</i>	17	n	y	c	14	n	y	c	12	n	y	c	4	n	z	r	17	n	y	c
<i>Xyleborus paraguariensis</i>	3	n	z	d	7	n	y	c	9	n	z	d	3	n	z	r	8	n	z	d
<i>Xyleborus retusus</i>	29	d	y	c	11	n	z	c	55	d	y	m	94	d	y	m	13	n	z	c
<i>Xyleborus sentosus</i>	0	-	-	-	4	n	z	c	1	n	z	r	9	n	y	c	7	n	y	d
TOTAL	432	-	-	-	455	-	-	-	479	-	-	-	378	-	-	-	512	-	-	-

nº = número de espécimes coletados

Dominância (D): d = dominante; n = não dominante.

Constância (C): x = constante; y = acessória; z = acidental

Abundância (A): r = rara; d = dispersa; c = comum; a = abundante; m = muito abundante

Durante os 11 meses do trabalho, foi coletado um total de 2.256 espécimes da família Scolytidae, separados em 31 espécies identificadas, as quais estão apresentadas na Tabela 4, juntamente com o número de exemplares para cada espécie.

Das 31 espécies coletadas, seis foram consideradas como as mais abundantes, representando 70,96% do total de exemplares capturados (Tabela 4). Estas espécies são: *Hypothenemus eruditus* Eichhoff, 1868; *Hypothenemus bolivianus* Eggers, 1931; *Monarthrum brasiliensis* Scheld, 1936; *Corthylus letezeri*, *Xyleborus gracilis* Eichhoff, 1986; *Xyleborus retusus* Eichhoff, 1868.

Do número total de espécies num componente trófico, ou em uma comunidade como um todo, apenas uma percentagem pequena é abundante, ou dominante, sendo uma percentagem grande considerada rara ou dispersa (ODUN, 1985). Isso foi confirmado neste estudo: das 31 espécies identificadas, apenas 6 foram consideradas abundantes e 25 consideradas raras ou dispersas.

Em um levantamento feito em área de mata nativa no estado do Paraná, por Carrano-Moreira e Pedrosa-Macedo (1994), observou-se alto índice de frequência relativo às espécies *Hypothenemus eruditus* e *H. bolivianus*, classificadas como constantes, dominantes e muito abundantes. Isso pôde ser confirmado no presente trabalho, em que tais espécies apresentaram os mesmos índices faunísticos. Os resultados deste trabalho em relação ao gênero *Hypothenemus* indicam que as espécies *H. bolivianus* e *H. eruditus* encontram-se em condições favoráveis de sobrevivência e reprodução na floresta nativa em estudo.

Segundo Schönherr (1985), o gênero *Hypothenemus* contém espécies xilófagas e, portanto, pode sobreviver no interior de ramos com teores de umidade inferiores a aqueles tolerados pelos besouros-da-ambrosia, o que também pôde ser confirmado no presente estudo. Na Floresta Estacional Decidual, durante os 11 meses de coleta, pôde-se notar um grande número de galhos e de árvores caídas, o que pode explicar o fato das duas espécies do gênero *Hypothenemus* serem abundantes em tal ambiente.

O mesmo ocorreu quando Pereira (2006) realizou levantamento da população de Scolytidae em povoamento de *Pinus* spp. Ele observou uma maior captura de *H. heruditus* e *X. ferrugineus* nas armadilhas instaladas próximas às áreas de mata nativa, o que atribuiu ao fato de esses locais possuírem uma maior quantidade de material com

restos vegetais, tocos e galhos quebrados, que podem servir como local de desenvolvimento e fornecer condições para o crescimento populacional de tal broca.

Em estudo realizado por Muller e Andreiv (1998), no estado de Santa Catarina, os gêneros *Monarthrum*, *Corhtylus* e *Xyleborus* estão entre os mais abundantes coletados em floresta ombrófila densa alterada, floresta ombrófila densa não alterada. O resultado coincide com este estudo, que também classifica essas espécies em abundantes e muito abundantes, na maioria dos modelos estudados.

Em levantamento realizado em bosques heterogêneos, nos arredores de Santa Maria, Costa et al. (1992) coletaram 47 espécies de Scolytidae, sendo que os gêneros mais freqüentes foram o *Xyleborus* e *Hypothenemus*. Estes também estão entre os mais freqüentes coletados na presente pesquisa, mostrando que realmente tais espécies estão muito bem adaptadas à Região Central do Estado.

5.3 Análise da flutuação populacional total das espécies nos cinco modelos estudados

Para a análise da flutuação populacional dos cinco modelos de armadilhas testados, foi considerado o total de espécimes da família Scolytidae, coletadas a partir do dia 06 de fevereiro de 2006 até o dia 22 de dezembro de 2006 (Figura 13).

Na figura 13, pode-se observar que os cinco modelos de armadilhas apresentaram dois picos principais para flutuação populacional de espécimes da família Scolytidae, seguindo um mesmo padrão. Portanto, todos os modelos foram eficientes na coleta desta família.

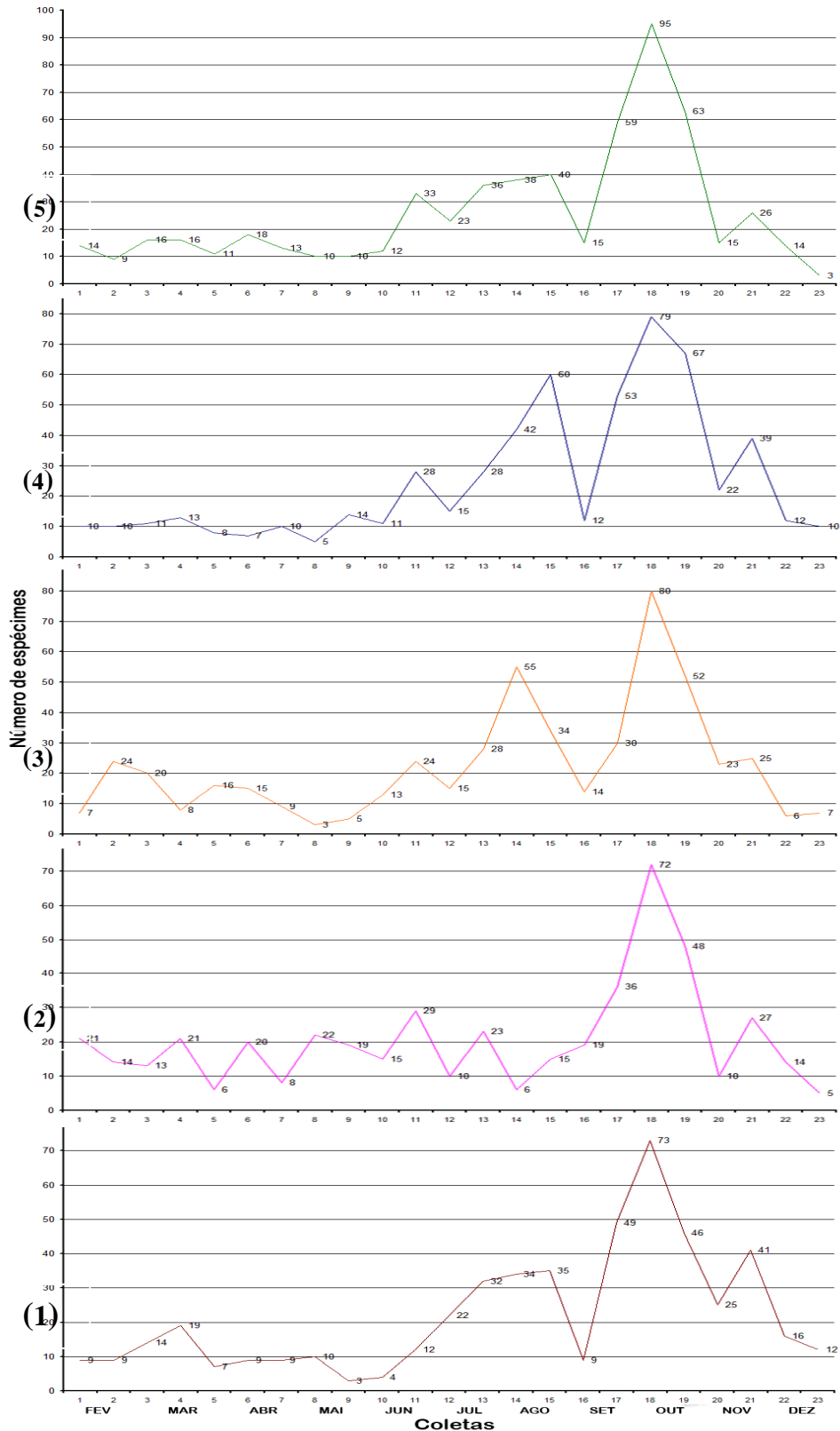


Figura 13 - Flutuação populacional total de espécimes da família Scolytidae durante o período de coletas em floresta nativa, utilizando-se os cinco modelos de armadilhas estudados (Itaara/RS, 2006); (1) PET Santa Maria, (2) Roechling, (3) Marques-Carrano, (4) Escolitídeo-Curitiba e (5) Marques-Pedrosa.

O principal pico populacional aparece no final de setembro até o mês de novembro, o que também foi observado por Muller (2001), em Floresta Ombrófila Densa não alterada, no estado de Santa Catarina, quando ocorreu um grande número de insetos, coletados nos meses de outubro e novembro.

Na coleta 11, referente ao dia 23/06/2006, ocorreu aumento no número de espécimes coletadas para todos os modelos estudados. Tal fato se deve aos dias 11/06/2006 e 15/06/2006 terem apresentado alta pluviosidade, impedindo o início do vôo dos insetos da família Scolytidae, que realizaram vôo nos dias anteriores ao da coleta 11.

Em setembro, na coleta 16 (10/09/2006), houve um baixo número de espécimes coletados, em todos os modelos estudados, devido a uma queda da temperatura, de 16°C para 11°C, sendo que, no dia 08/09/2006, verificou-se uma precipitação de 38,35 mm, o que explica a baixa captura de espécimes da família Scolytidae nesta data.

Após o dia 8 de setembro, ocorreu um aumento significativo do número de insetos capturados, até chegar ao pico máximo no mês de outubro (coleta 18 - dia 08/10/2006), indicando que, após um período de alta pluviosidade e temperaturas amenas (coincidindo com o período da primavera), as atividades destes insetos aumentam.

No Brasil, os escolítídeos mantêm seu ritmo de vôo durante todo o ano, entretanto, a maioria das espécies é mais ativa durante as estações quentes e úmidas (FLECHTMANN et al. 1995). Tal constatação pôde ser comprovada neste trabalho, pois sempre ocorreu um aumento no número de espécimes coletadas após um período de chuva e em temperaturas em torno dos 17°C.

Na Tabela 5, encontra-se a matriz de correlação simples entre os fatores meteorológicos utilizados e o número de espécimes capturados, em cada modelo estudado. Os fatores considerados foram a temperatura média, a umidade relativa do ar e a precipitação.

Tabela 5 - Matriz de correlação do número total de espécimes da família Scolytidae coletados, utilizando-se cinco modelos de armadilha com os fatores meteorológicos: temperaturas médias (T med), umidade relativa do ar (URar) e precipitação (PP).

	T med	PP	URar	Marques /Pedrosa	PET SM	Escolítídeo /Curitiba	Roechling	Marques /Carrano
T med	1							
PP	0,148*	1						

	T med	PP	URar	Marques /Pedrosa	PET SM	Escolitídeo /Curitiba	Roehling	Marques /Carrano
URar	0,060*	-0,374*	1					
Marques-Pedrosa	0,009	0,231**	0,003*	1				
PET SM	0,216**	0,265**	-0,102*	0,915*	1			
Escolitídeo-Curitiba	0,045*	0,328**	-0,106*	0,933*	0,915*	1		
Roehling	0,078*	0,282**	0,013*	0,859*	0,740*	0,739*	1	
Marques-Carrano	0,0002*	0,162*	0,049*	0,913*	0,875*	0,903*	0,698*	1

* = não significativo; ** = $P < 0,05$;

A correlação do número de Scolytidae capturados no período com os principais fatores ambientais (Tabela 5) apresentou valores baixos, sendo que somente a precipitação e a temperatura obtiveram valores estatisticamente significativos, de 5% de significância.

A temperatura média mostrou valor significativo para correlação com o número de insetos capturados apenas para o modelo de armadilha PET Santa Maria.

Em estudo realizado em povoamento de acácia-negra, Murari (2005) verificou que as correlações com o número de indivíduos coletados, a umidade relativa do ar, a temperatura máxima, média e mínima apresentaram valores baixos, sendo que somente para a umidade relativa do ar encontrou valores estatisticamente significativos, evidenciando que coletas quinzenais dificultam a correlação entre a captura dos insetos e os fatores climáticos.

O fato de essas variáveis terem apresentado poucos valores significativos pode ser atribuído às coletas terem sido realizadas em intervalos de quinze dias, o que dificulta a tentativa de correlacionar captura com fatores climáticos.

Os valores de correlação, em todos os modelos de armadilha estudados, foram considerados baixos, sendo que o modelo que apresentou maior correlação foi o Escolitídeo-Curitiba, para a variável precipitação média. Os outros modelos estudados também obtiveram valores significativos para a variável precipitação média: Roehling, PET Santa Maria, Marques-Pedrosa e Marques-Carrano.

5.4 Flutuação populacional das principais espécies da família Scolytidae por modelo de armadilha

Para a análise da flutuação populacional e a correlação simples do número de indivíduos capturados com os fatores meteorológicos, para cada uma das principais espécies, foram consideradas como principais as espécies classificadas como dominantes e abundantes ou muito abundantes em cada modelo.

Foi realizada análise de correlação de Pearson, com o número de espécimes coletadas das espécies: *H. heruditus*, *H. bolivianus*, *M. brasiliensis*, *X. gracilis*, *C. letezeneri*, *X. retusus*, *X. ferrugineus*, com as variáveis meteorológicas expostas na Tabela 6.

Tabela 6 - Temperaturas médias (T med), umidade relativa do ar (URar) e precipitação (PP), município de Itaara-RS, no período de abril a dezembro de 2006.

Número da Coleta	Data da coleta	PP (mm)	URar (%)	T med (°C)
6	12-04-2006	35.9	76,71	19
7	26-04-2006	57.04	54,39	14,91
8	11-05-2006	2.01	76,34	14
9	25-05-2006	67,25	71,45	13,42
10	08-06-2006	23,33	82,21	15,9
11	23-06-2006	52.23	80,50	15,2
12	07-07-2006	33.26	74,80	15,7
13	23-07-2006	35.36	72,96	19,09
14	09-08-2006	22.84	80,08	13,91
15	27-08-2006	33.44	65,69	12,9
16	10-09-2006	60.70	71,63	11,86
17	23-09-2006	79.11	75,46	17,20
18	08-10-2006	41.52	72,29	17,57
19	23-10-2006	87.25	72,82	20,58
20	09-11-2006	77.41	70,52	18,82
21	24-11-2006	75.12	65,85	21,26

Número da Coleta	Data da coleta	PP (mm)	URar (%)	T med (°C)
22	08-12-2006	16.94	72,99	22,47
23	22-12-2006	41.13	78,025	25,53

H. heruditus

H. heruditus foi a espécie que obteve o maior número de indivíduos coletados, sendo considerada dominante e muito abundante para quatro dos cinco modelos estudados – apenas no modelo Rochling obteve um baixo número de indivíduos coletados (Tabela 4).

A espécie *H. heruditus* apresentou dois picos populacionais máximos similares para os modelos Escolitídeo-Curitiba, Marques-Carrano, Marques-Pedrosa e PET Santa Maria (Figura 14), sendo que o primeiro pico começou no final do mês de julho e foi até o mês de agosto, e o segundo iniciou no mês de setembro e foi até o final do mês de outubro.

O segundo pico populacional, para todos os modelos acima mencionados, foi maior que o primeiro e coincidiu com o aumento na temperatura, depois de um período de temperaturas mais baixas, e também com o aumento da precipitação.

Em levantamento realizado em vegetação do cerrado, no estado do Mato Grosso, Dorval e Peres Filho (2001) encontraram picos máximos de captura populacional de *H. heruditus*, entre os meses de setembro a outubro, coincidindo com os resultados deste trabalho. Embora ambas as pesquisas tenham sido realizadas em locais distantes e com vegetação distintas, os resultados mostram que, em condições favoráveis de temperatura, precipitação e umidade, o vôo é realizado por esta espécie.

A *H. heruditus* mostrou valores de correlação baixos para todas as variáveis climáticas analisadas (Tabela 7), sendo que, para a URar, o modelo Marques-Pedrosa foi o único a apresentar correlação significativa, embora negativa. Os outros modelos não apresentaram correlação significativa com esta variável.

O modelo que apresentou correlação significativa com a precipitação foi o PET Santa Maria. Nos demais modelos em que esta espécie foi abundante, os valores de correlação não foram significativos.

Para a temperatura, os valores de correlação também foram baixos, não apresentando valor significativo para nenhum modelo aqui analisado.

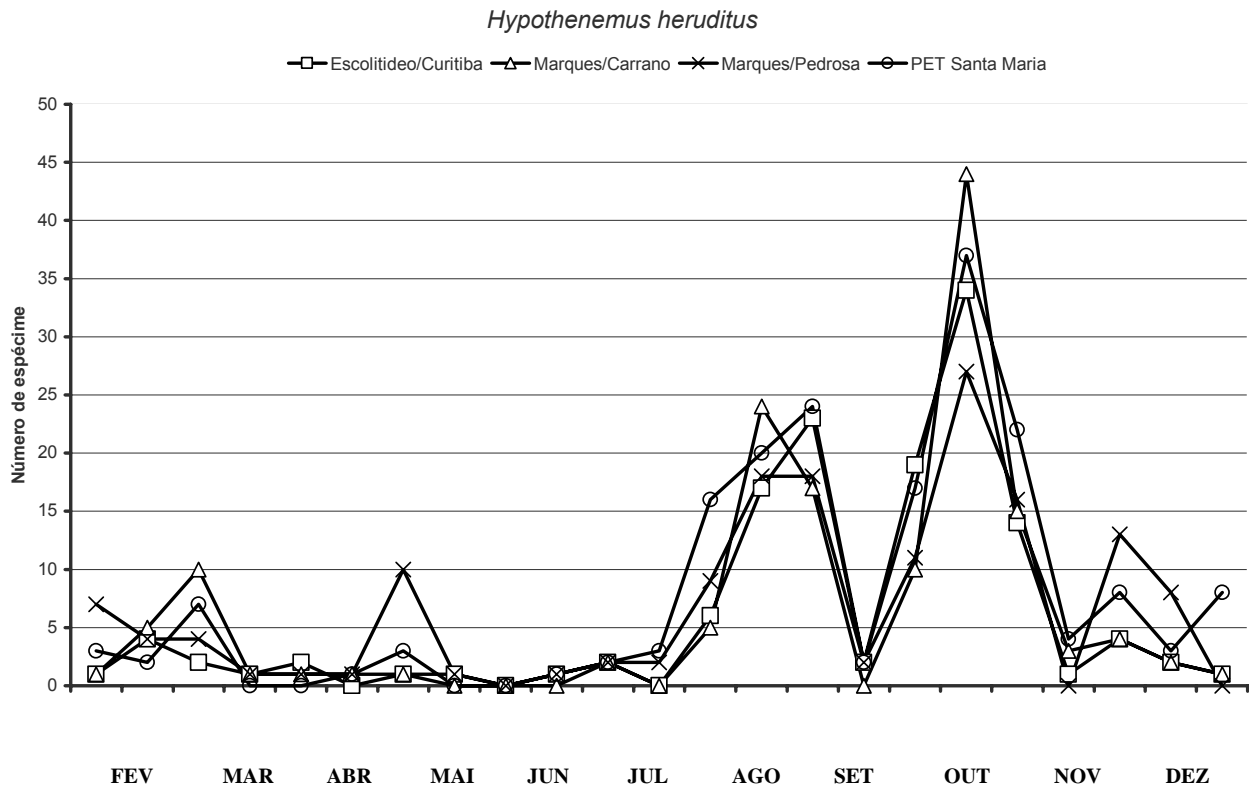


Figura 14 - Comparação da flutuação populacional da espécie *H. heruditus* nos modelos de armadilha Escolitídeo-Curitiba, Marques-Carrano, Marques-Pedrosa e PET Santa Maria, no período de abril a dezembro de 2006 (Itaara/RS, 2006).

Tabela 7. Coeficientes de correlação obtidos através de correlação linear de Pearson para *H. heruditus*, em função dos fatores climáticos, obtidos em Itaara-RS, de abril a dezembro de 2006.

	Escolitídeo-Curitiba	Marques-Carrano	Marques-Pedrosa	PET Santa Maria
URar	-0,04820*	0,00040*	-0,28344**	-0,06982*
Precip	0,06708*	-0,00398*	0,07640*	0,16880**
Temp	-0,10687*	-0,05286*	-0,00340*	0,07172*

* = não significativo; ** = $P < 0,05$;

URar = umidade relativa do ar

Precip = precipitação

Temp

=

temperatura

média

Hypothenemus bolivianus

Essa espécie foi considerada dominante e muito abundante para três modelos: PET Santa Maria, Marques-Carrano e Escolitídeo-Curitiba (Tabela 4), sendo a segunda espécie mais coletada no total.

H. bolivianus apresentou um pico populacional máximo a partir do mês de outubro até dezembro (Figura 15), sendo que, nas coletas realizadas entre os meses de março e agosto, não foi capturado nenhum indivíduo. A espécie apresentou comportamento inverso na vegetação de cerrado, em levantamento realizado por Santana (2003). Em pomar de frutíferas misto, no estado de Goiás, o pesquisador não obteve nenhum exemplar dessa espécie nos meses de setembro, outubro e novembro, período em que, neste trabalho, a espécie obteve o seu pico populacional máximo.

Os resultados da presente pesquisa apontam para conclusões inversas às de Santana, pois, em floresta nativa, esta espécie parece ser influenciada por fatores ambientais, como a temperatura e a precipitação, o que não foi encontrado em pomar de frutíferas misto.

A Umidade relativa do ar mostrou valores de correlação significativos para os modelos PET Santa Maria, Marques-Carrano.

H. bolivianus apresentou valores de correlação significativos com a variável temperatura. O modelo que apresentou o maior valor de correlação foi o Escolitídeo-Curitiba, seguido dos modelos Marques-Carrano e PET Santa Maria, respectivamente.

A variável precipitação também obteve valores significativos para os modelos Marques-Carrano, PET Santa Maria, e um valor não significativo para o modelo Escolitídeo-Curitiba.

Esta foi a espécie que obteve melhores resultados nas correlações com os fatores ambientais entre as espécies abundantes e mais abundantes, nos modelos aqui estudados (Tabela 8).

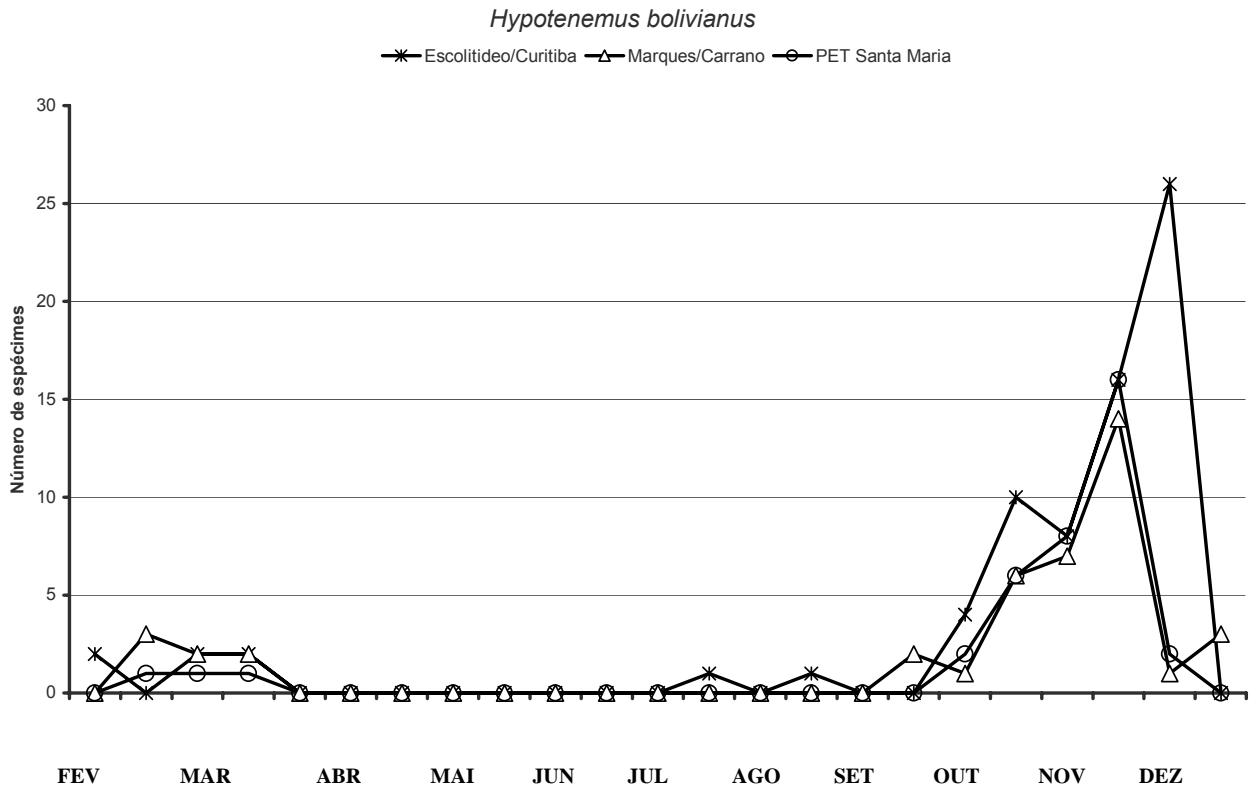


Figura 15 – Comparação da flutuação populacional da espécie *H. bolivianus* nos modelos de armadilha Escolitídeo-Curitiba, Marques-Carrano e PET Santa Maria, de abril de 2006 a dezembro de 2006 (Itaara-RS, 2006).

Tabela 8. Coeficientes de correlação obtidos através de correlação linear de Pearson para *H. heruditus*, em função dos fatores climáticos, obtidos em Itaara-RS, de abril a dezembro de 2006.

	Escolitídeo-Curitiba	Marques-Carrano	PET Santa Maria
URar	0,03500*	-0,24759**	-0,29884**
Precp	0,09728*	0,57524**	0,500788**
Temp	0,55542**	0,51788**	0,41879**

* = não significativo; ** = $P < 0,05$;

URar = umidade relativa do ar

Precp = precipitação

Temp = temperatura média

M. brasiliensis

M. brasiliensis, foi a segunda espécie com melhores índices faunísticos, sendo considerada dominante e muito abundante para quatro dos cinco modelos. Apenas para o modelo PET Santa Maria, a espécie foi considerada dominante e comum.

Apresentou pequenas variações durante os 11 meses de coleta, mostrando um pico principal apenas para o modelo Marques-Pedrosa, nos meses de agosto, setembro e outubro (Figura 16).

A variável temperatura média obteve valores significativos para os quatro modelos onde esta espécie foi considerada muito abundante, embora seus valores sejam negativos (Tabela 9). Já a variável precipitação encontrou correlação significativa apenas para o modelo Marques-Pedrosa, e a variável URar apenas para o modelo Marques-Carrano.

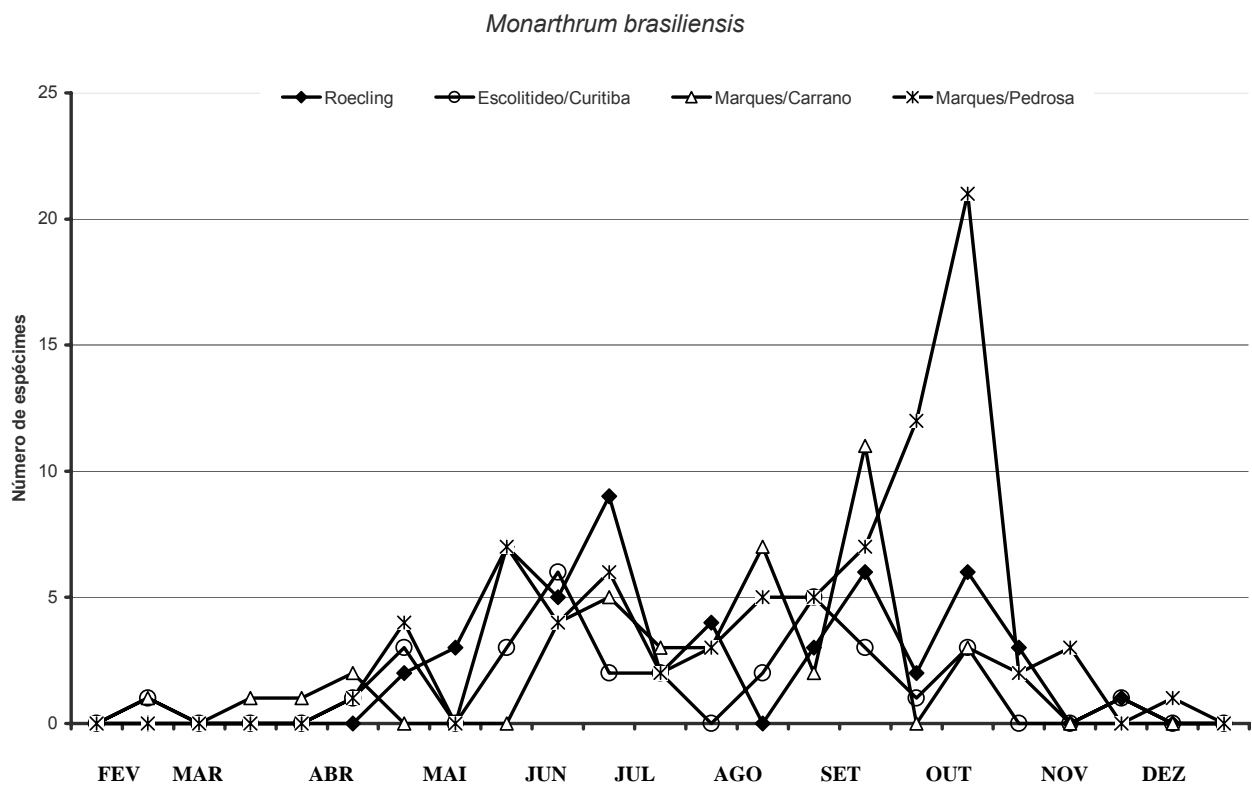


Figura 16 – Comparação da flutuação populacional da espécie *M. brasiliensis*, nos modelos de armadilha Roechling, Escolitideo-Curitiba, Marques-Carrano e Marques-Pedrosa, de abril de 2006 a dezembro de 2006 (Itaara-RS, 2006).

Tabela 9. Coeficientes de correlação obtidos através de correlação linear de Pearson para *H. heruditus*, em função dos fatores climáticos, obtidos em Itaara-RS, de abril a dezembro de 2006.

	Roechling	Escolitídeo-Curitiba	Marques-Carrano	Marques-Pedrosa
URar	0,13186*	-0,08832*	0,31223**	-0,0062*
Precp	0,09999*	-0,13985*	-0,11859*	0,17914*
Temp	-0,51641**	-0,61833**	-0,49333**	-0,30492**

* = não significativo; ** = $P < 0,05$;

URar= umidade relativa do ar

Precp = precipitação

Temp = temperatura média

X. gracilis

X. gracilis foi considerada muito abundante nos modelos Escolitídeo-Curitiba, Roechling e Marques-Pedrosa, sendo classificada como abundante para o modelo Marques-Carrano.

Obteve dois picos mais acentuados, nos quatro modelos em que foi abundante, tendo reduzido número de espécimes coletadas no período mais frio do ano (meses de junho e julho) e aumentando o número de espécimes coletadas com a elevação da temperatura, nos meses de agosto e posteriormente em outubro.

A espécie mostrou comportamento similar quando observada por Murari (2005), em coletas realizadas em povoamento de acácia-negra, que afirma ter coletado um maior número de indivíduos na primavera, em períodos que a precipitação aumentou e as temperaturas tornaram-se amenas. Também foi coletada por Flechtmann et al. (2001), em povoamentos de *E. grandis* e *P. taeda*, no Paraná, com maior número entre o fim do inverno e a metade da primavera (agosto-outubro),

Os valores de correlação para as variáveis climáticas foram considerados baixos (Tabela 10). A variável precipitação obteve valores significativos para os modelos Marques-Pedrosa, Roechling e Marques-Carrano. A variável temperatura média obteve correlação significativa com o número de insetos coletados apenas no modelo Escolitídeo-Curitiba e a Umidade Relativa do ar não mostrou correlação significativa, em nenhum dos modelos.

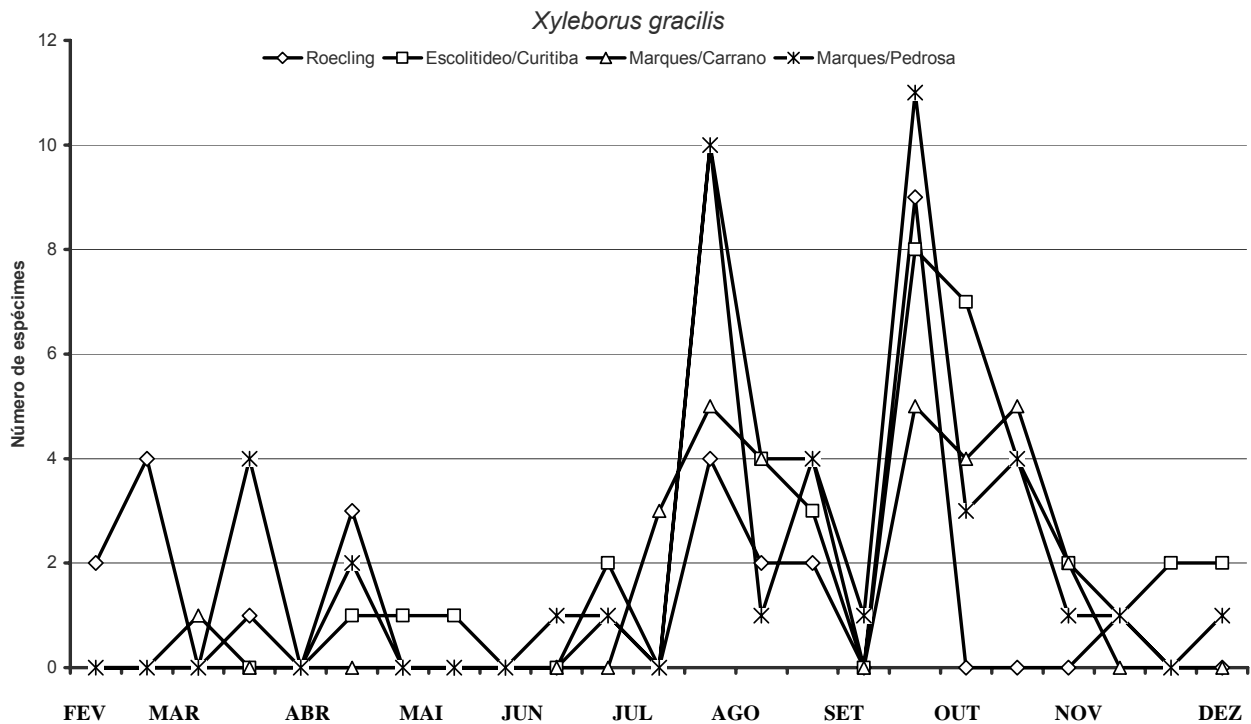


Figura 17 – Comparação da flutuação populacional da espécie *X. gracilis* nos modelos de armadilha Roechling, Escolitideo-Curitiba, Marques-Carrano e Marques-Pedrosa, de abril a dezembro de 2006 (Itaara/RS).

Tabela 10. Coeficientes de correlação obtidos através de correlação linear de Pearson para *H. heruditus*, em função dos fatores climáticos, obtidos em Itaara-RS, de abril a dezembro de 2006.

	Roechling	Escolitideo-Curitiba	Marques-Carrano	Marques-Pedrosa
URar	0,1275*	0,06025*	0,02784*	0,05008*
Precp	0,1850*	0,09656*	0,17662**	0,25312**
Temp	0,00127*	0,19914**	-0,02448*	0,11138*

* = não significativo; ** = $P < 0,05$;

URar= umidade relativa do ar

Precip = precipitação

Temp = temperatura média

C. letezeneri

C. letezeneri foi classificada como dominante e muito abundante nos modelos Marques-Carrano, Escolitídeo-Curitiba e Roechling, dominante e abundante para o modelo Marques-Pedrosa, e dominante e comum para o modelo PET Santa Maria.

Mostrou três picos principais, tendo um alto número de espécimes coletados no período das temperaturas mais baixas do ano, diminuindo este número com a chegada de temperaturas mais altas, no final de setembro e início de outubro. *Corthylus letezeneri* mostrou comportamento similar nos quatro modelos em que se mostrou abundante.

Isso pode ser confirmado observando-se os valores de correlação da flutuação com a temperatura média e a precipitação (Tabela 11), obtendo valores significativos, mas negativos, mostrando a relação inversa dessas variáveis com o número de insetos coletados. Isto foi observado em todos os modelos em que essa espécie mostrou se abundante.

A variável URar demonstrou correlação significativa apenas com os modelos Roechling e Marques pedrosa, para os demais modelos os valores foram muito baixos.

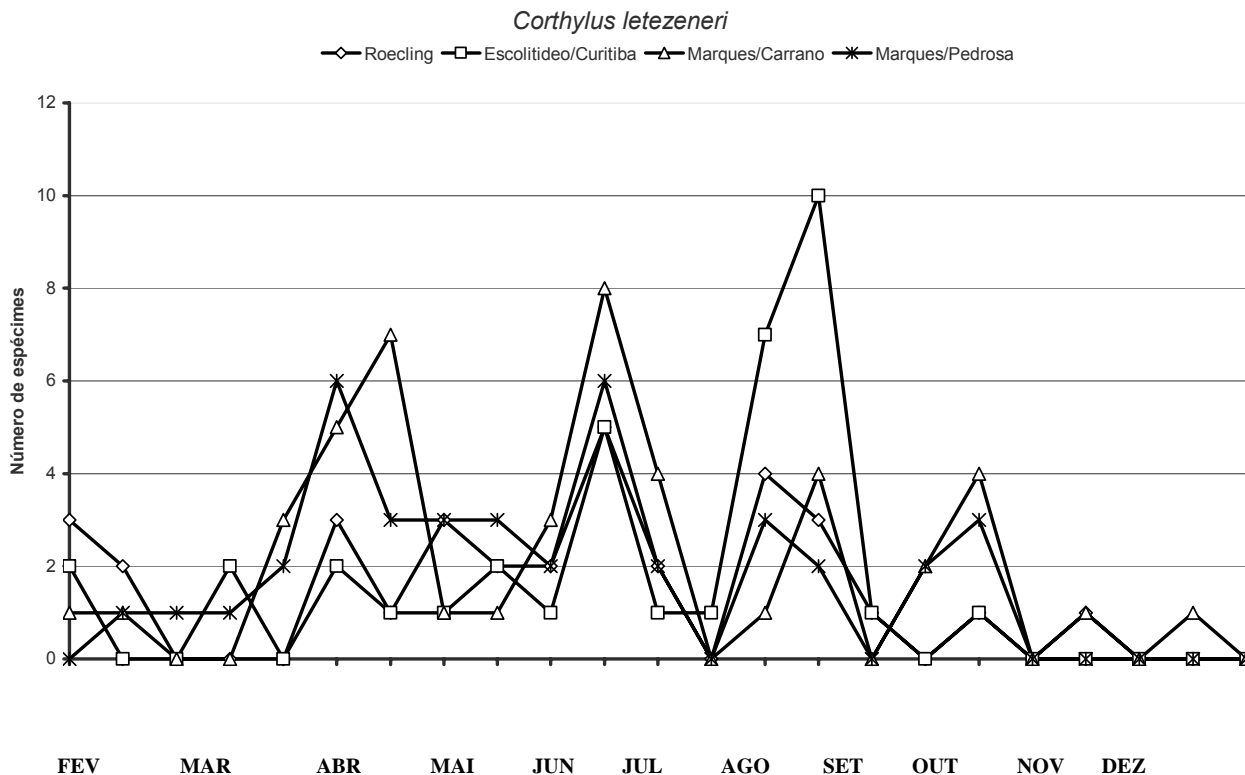


Figura 18 - Comparação da flutuação populacional da espécie *C. letezensis* nos modelos de armadilha Roechling, Escolitídeo-Curitiba, Marques-Carrano e Marques-Pedrosa, no período de abril a dezembro de 2006 (Itaara/RS).

Tabela 11. Coeficientes de correlação obtidos através de correlação linear de Pearson para *H. heruditus*, em função dos fatores climáticos, obtidos em Itaara- RS, de abril a dezembro de 2006.

	Roeching	Escolitídeo-Curitiba	Marques-Carrano	Marques-Pedrosa
URar	0,35155**	0,03500*	-0,14314*	0,21775**
Precp	-0,40889**	-0,29060**	-0,11682*	-0,24564**
Temp	-0,6076**	-0,52823**	-0,32891**	-0,4206**

* = não significativo; ** = $P < 0,05$;

URar= umidade relativa do ar

Precp = precipitação

Temp = temperatura média

X. retusus

X. retusus foi considerado dominante nos modelos PET Santa Maria, Escolitídeo-Curitiba e Roechling.

Apresentou um pico principal nos meses de setembro, outubro e novembro (Figura1), assim como a maioria das espécies. O modelo que detectou melhor este pico, constatando-o um mês antes dos demais e coletando maior número de insetos, foi o Roechling.

O modelo Escolitídeo-Curitiba teve o pico bem menor e atrasado em um mês em relação ao modelo Roechling. O modelo PET Santa Maria não acompanhou os picos dos modelos anteriores, tendo um número menor de exemplares coletados, portanto picos bem menores.

A correlação entre a flutuação populacional dessa espécie com a precipitação obteve valores significativos para os modelos Escolitídeo-Curitiba, PET Santa Maria e Roechling. Para a variável temperatura média, obteve valores baixos, porém significativos para os modelos Escolitídeo-Curitiba e PET Santa Maria (Tabela12).

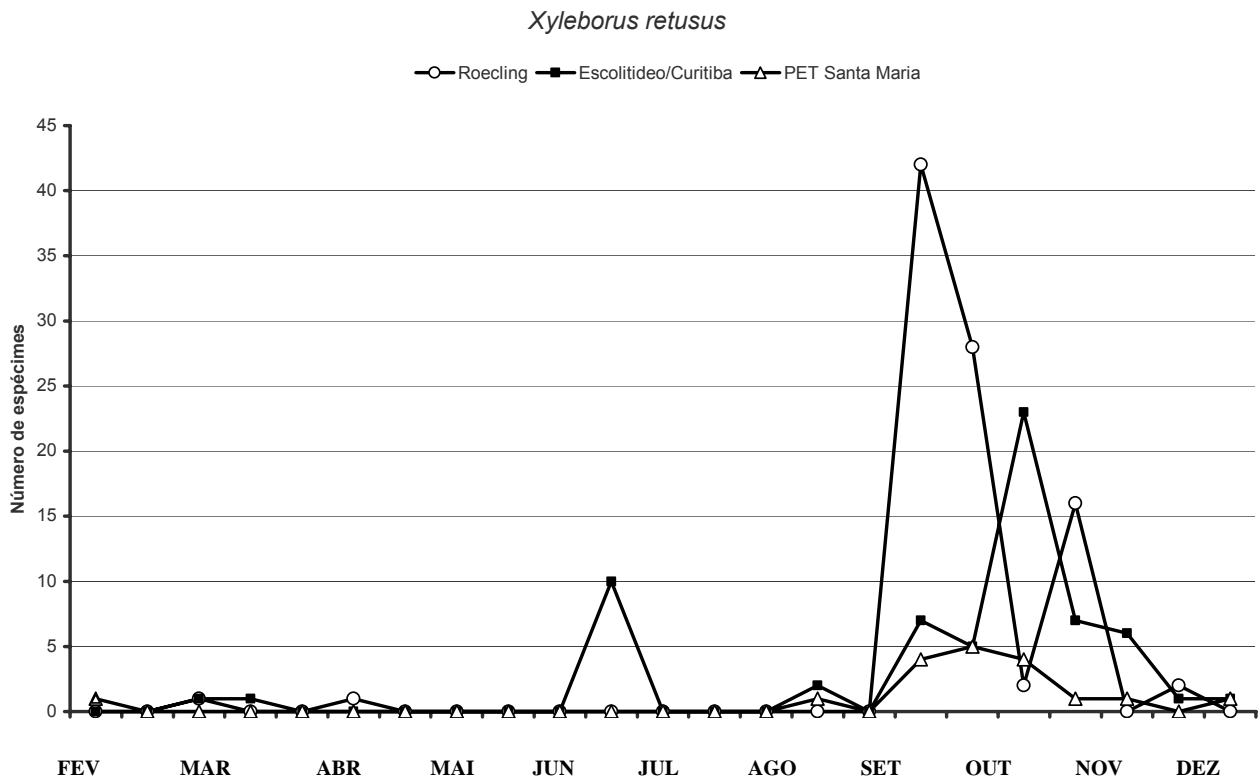


Figura 19 – Comparação da flutuação populacional da espécie *X. retusus* nos modelos de armadilha Roechling, Escolitídeo-Curitiba e PET Santa Maria, no período de abril a dezembro de 2006 (Itaara/RS).

Tabela 12. Coeficientes de correlação obtidos através de correlação linear de Pearson para *H. heruditus*, em função dos fatores climáticos, obtidos em Itaara- RS, de abril a dezembro de 2006.

	Roeching	Escolitídeo-Curitiba	PET Santa Maria
URar	0,03358*	0,01897*	-0,03923*
Precp	0,35395**	0,63031**	0,45687**
Temp	0,07717*	0,27701**	0,24918**

* = não significativo; ** = $P < 0,05$;

URar= umidade relativa do ar

Precp = precipitação

Temp = temperatura média

X. ferrugineus

Esta espécie foi considerada constante, dominante e abundante apenas no modelo Roechling, nos outros modelos não houve número significativo de insetos coletados.

Apresentou picos diferenciados das demais espécies, tendo um grande número de indivíduos coletados nos meses de outono; teve um pico principal entre os meses de maio e julho, apresentando um segundo pico nos meses de outubro, novembro e início de dezembro.

Picos populacionais muito semelhantes a estes foram percebidos por Pereira (2006), em povoamentos de *Pinus* spp, em Telêmaco Borba, no estado do Paraná. No estudo, a espécie apresentou estes mesmos dois picos, sendo que o maior número coletado de insetos ocorreu no mês de outubro. Em tal pesquisa, ainda, a *X. ferrugineus* foi correlacionada significativamente apenas com a temperatura.

Quanto às variáveis climatológicas, essa espécie só obteve correlação significativa com a precipitação e com a temperatura (Tabela 13).

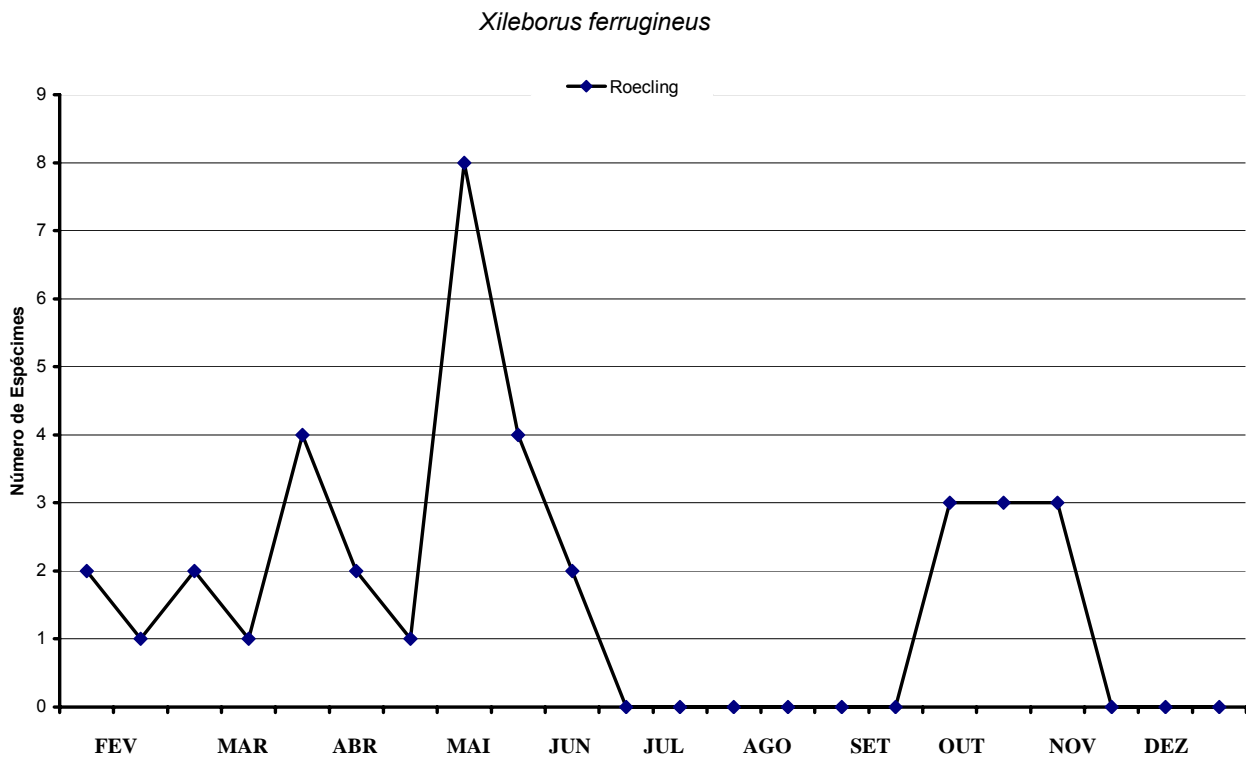


Figura 20 – Flutuação populacional da espécie *X. ferrugineus*, no modelo de armadilha Roechling, no período de abril a dezembro de 2006 (Itaara/RS).

Tabela 13. Coeficientes de correlação obtidos através de correlação linear de Pearson para *X. ferrugineus*, em função dos fatores climáticos, obtidos em Itaara-RS, de abril a dezembro de 2006.

URar	Precipitação	Temperatura
0,03764*	0,23606**	-0,17064**

* = não significativo; ** = $P < 0,05$;

URar= umidade relativa do ar

Precip = precipitação

Temp = temperatura média

5. CONCLUSÕES

Conforme a condução e análise dos dados deste trabalho, os resultados permitem concluir que:

- todos os modelos de armadilhas são eficientes para a coleta de insetos da família Scolytidae
- os modelos Marques-Pedrosa e Escolitídeo-Curitiba mostraram-se mais eficientes quantitativamente, para a coleta de insetos da família Scolytidae;
- os modelos PET Santa Maria e Roechling são mais eficientes qualitativamente, para a coleta de insetos da família Scolytidae;
- o modelo de armadilha PET Santa Maria mostrou menor custo e maior praticidade;
- os melhores valores obtidos para precisão relativa líquida estão relacionados aos modelos Marques-Carrano e Marques-Pedrosa;
- os índices de diversidade foram altos para todos os modelos estudados;
- no total foram capturados 2.256 exemplares da família Scolytidae, pertencentes a 31 espécies diferentes;
- das 31 espécies capturadas no total, seis foram consideradas abundantes, 25 raras ou dispersas;
- a espécie *H. eruditus* é a mais coletada em todos os modelos, não sendo classificada como dominante e muito abundante apenas no modelo Roechling;

- a espécie *H. bolivianus* foi classificada como dominante e muito abundante nos modelos Escolitídeo-Curitiba, Marques-Carrano e PET Santa Maria;
- *X. gracilis* foi considerada dominante e constante para os modelos Escolitídeo-Curitiba, Marques-Carrano, Marques-Pedrosa e Roechling;
- *C. letezeri* foi dominante e muito abundante nos modelos Escolitídeo-Curitiba, Marques-Carrano, Marques-Pedrosa e Roechling;
- *X. retusus* foi classificado como dominante e abundante para os modelos Roechling, Escolitídeo-Curitiba e PET Santa Maria;
- *X. ferrugineus* foi classificado como dominante e abundante apenas para o modelo Roechling;
- a flutuação populacional do total das espécies apresentou o mesmo padrão para os cinco modelos estudados;
- o maior número de insetos coletados foi nos meses de setembro, outubro e novembro, apresentado valores significativos, porém baixos para correlação com as variáveis meteorológicas, em todos os modelos estudados.

6. REFERÊNCIAS BIBLIOGRÁFICAS

ABREU, R.L.S.; FONCECA, C.R.V.; MARQUES, E.N. Análise das principais espécies de Scolytidae coletadas na floresta primária no Estado do Amazonas. **An. Sociedade Entomológica do Brasil** v.26, n.3, p. 527-535, 1997.

ANDERSON, R.F. **Forest and shade tree entomology**. New York: John Wiley, 1964. 428p.

ATKINSON, T. H. Los generos de la familia Scolytidae (Coleoptera em México. Resumen de su taxonomía y biología). **Memoria de Los Simposia Nacionales de Parasitologia Florestal II y III**. Pub. Esp. n° 46. Sec. de Agric. Y Rec. Hidr., México, D. F.1985.

BAKER, W.L. Eastern forest insects. **Miscellaneous Publication**. USDA – FS, Washington, v. 227, n. 72, 1972.1175 p.

BERTI FILHO, E.; FLECHTMANN, C. A. H. A model of ethanol trap to collect scolytidae and platypodidae (insecta, coleoptera). **Instituto de Pesquisas Florestais**, ESALQ-USP, - Piracicaba – SP,1986.

CARRANO-MOREIRA, A.F.; PEDROSA-MACEDO, J.H. Levantamento e análise faunística da família Scolytidae (Coleoptera) em comunidades florestais no estado do Paraná. In: **Anais da Sociedade Entomológica do Brasil**. v. 23, n. 1. p. 115-126, 1994.

CARRANO-MOREIRA, A. F.;MARQUES, E.N.; PEDROSA-MACEDO, J.H. Eficiência de dois modelos de armadilhas de impacto e altura de instalação na coleta de Scolytidae (Coleóptera). **Revista Árvore**. v. 18, n. 3. p. 256-264, 1994.

CARRANO-MOREIRA, A.F. **Análise faunística de Scolytidae em comunidades florestais no estado do Paraná**. 1985, 90p. Dissertação (Mestrado em Fitossanidade) – Curso de Pós-Graduação em Fitossanidade, Universidade Federal Rural de Pernambuco, 1985.

CARVALHO, A. G. Armadilha, modelo Carvalho-47. **Floresta e Ambiente**. v.5, n. 1. p 225-227, 1998.

COSTA LIMA, A da. **Insetos do Brasil**. 10º Tomo, Cap. XXIX, Coleópteros. 4ª e Última Parte. Rio de Janeiro: Escola Nacional de Agronomia. n. 12, 1956. (Série Didática).

COSTA, E.C.; LINK, D.; MARQUES, E.N.; GRÜTZMACHER, A.D.; DIAS, C.A. Scolytidae de Santa Maria e arredores. IV – Associados a bosques heterogêneos. In: 7º CONGRESSO FLORESTAL ESTADUAL. 1992, Nova Prata. **Anais...** Nova Prata, RS. p. 942-948, 1992.

COSTA, E.C. **Avaliação da eficiência de cinco métodos de levantamento de artrópodes associados à cultura da soja** (*Glycine max* (L.) MERRILL). 1978, 98p. Dissertação (Mestrado em Agronomia) – Pós-Graduação em Agronomia, Universidade Federal do Rio Grande do Sul, 1978.

DAJÓZ, R. **Ecologia Geral**. São Paulo: Vozes, 1983. 471p.

DORVAL, A.; **Levantamento populacional de coleópteros com armadilhas etanólicas em plantios de *Eucalyptus* spp e em uma área com vegetação de cerrado no município de Cuiabá, estado do Mato Grosso**. 2002, 137p. Tese (Doutorado em Ciências biológicas) – Curso de Pós-Graduação em Ciências Biológicas, Universidade Federal do Paraná, 2002.

DORVAL, A.; FILHO, O.P. Levantamento e flutuação populacional de coleópteros em vegetação do cerrado da baixada cuiabana, MT. **Ciência Florestal**, v. 11, n. 3, p. 171-182, 2001.

DORVAL, A.; FILHO, O.P.; MARQUES, E.N. Levantamento de scolytidae (coleoptera) em plantações de *Eucalyptus* spp. em Cuiabá, estado de Mato Grosso. **Ciência Florestal**, Santa Maria, v. 14, n. 1, p. 47-58, 2004.

FERRAZ, F.C.; CARVALHO, A.G.; COUTINHO, C.L.; SOUZA, N.J. Eficiência de armadilhas etanólicas para levantamento de coleópteros do reflorestamento de *Eucalyptus citriodora* em Pinheiral, RJ. **Floresta e Ambiente**, v.6, n.1, p. 159-162, 1999.

FLECHTMANN, C.A.H. **Altura de vôo de Scolytidae em reflorestamento com pinheiros tropicais na região de Agudos, Estado de São Paulo**. 1988, 132 p. Dissertação (Mestrado em Ciências Biológicas) – Curso de Pós-Graduação em Ciências Biológicas, Universidade de São Paulo- ESALQ, 1988.

FLECHTMANN, C.A.H.; OTTATI, A.L.T.; BERISFORD, C.W. Ambrosia and bark beetles (Scolytidae: Coleoptera) in pine and eucalypt stands in southern Brazil. **Forest Ecology and Management**. USA. v. 142. p. 183-191, 2001.

FLECHTMANN, C. A. H. **Scolytidae em reflorestamentos com pinheiros tropicais**. Piracicaba: IPEF, 1995. 201 p.

FLECHTMANN, C.A.H.; COUTO, H.T.Z.; GASPARETO, C.L.; BERTI FILHO, E. **Scolytidae em reflorestamentos com pinheiros tropicais**. Piracicaba:IPEF, 1995.

FLECHTMANN, C.A.H.; GASPARETO, C.L. Scolytidae em pátio de serraria da fábrica Paula Souza (Botucatu/SP) e fazenda Rio Claro (Lençóis Paulista/SP) **Scientia forestalis**. n. 51, p. 61-75, 1997.

FLECHTMANN, C.A.H.; OTTATI, A.L.T. Scolytidae em área de mata nativa no cerrado em Selvíria, MS, BR. In: **Anais Sociedade Entomológica do Brasil**. v. 25, n. 2. p. 365-368, 1996.

FLECHTMANN, C.A.H.; OTTATI, A.L.T.Scolytidae em área de mata nativa em Selvíria, MS, Brasil. **Anais. Sociedade Entomológica do Brasil**. v. 26, n. 2, p.365-368, 1996.

FURNISS, R.L.; CAROLIN, V.M. Western forest insects. USDA, **Miscellaneous publication**. v. 1339, 1977. 654p.

GOVERNO FEDERAL. Ministério do Meio Ambiente. 2007. Disponível em: <http://www.mma.gov.br/port/novman3htmlapp2>. Acesso em 30 de julho de 2007.

GRAHAM, S.A.; KNIGHT, F.B. **Principles of forest entomology**. San Francisco: Mc Graw-Hill, 1965.

HAMMOND, R.B.; L.P. PEDIGO. Sequential sampling plans for the green cloverworm in Iowa soybeans. **J. Econ. Entomol.** v. 9, p. 181-185.1976.

KLEIN, R.M. 1984. Aspectos dinâmicos da vegetação do sul do Brasil. **Sellowia**. 36, p. 5-54, 1984.

LEITE, P. F.; KLEIN, R. M. Vegetação. In: IBGE. Fundação Instituto Brasileiro de Geografia e Estatística. **Geografia do Brasil: Região Sul**. Rio de Janeiro: 1990. p.113-150.

LONGHI, S.J.; Caracterização Fitossociológica de um fragmento florestal estacional decidual em Itaara- 2006.Santa Maria (Relatório técnico).

MARGALEF, R. Diversidad de especies en las comunidades naturales. Publnes. **Inst. Biol. Apli.**,Barcelona, n.6, p.59-72, 1951.

MARQUES, E.N. **Índices faunísticos e grau de infestação por Scolytidae em madeira de *Pinus spp.*** 1989, 103p. Tese (Doutorado em Ciências Florestais) – Curso de Pós-Graduação em Engenharia Florestal, Universidade Federal do Paraná, 1989.

MARQUES, E.N. **Scolytidae e Platypodidae em *Pinus Taeda.*** 1984, 65p. Dissertação (Mestrado em Ciências Florestais) – Curso de Pós-Graduação em Engenharia Florestal, Universidade Federal do Paraná, 1984.

MOECK, H.A. Ethanol as the primary attractant for the ambrosia beetles, *Trypodendron lineatum* (Coleoptera: Scolytidae). **Canadian Entomologist**, v 1, n (8), 1970.

MORENO, J.A. **Clima do Rio Grande do Sul**. Porto Alegre: Secretaria da Agricultura, 1961.

MÜLLER, J. A.; ANDREIV, J. Caracterização da família Scolytidae (Insecta: coleoptera) em três ambientes florestais. **Rev. Cerne, Lavras**, v.10, n.1, p. 39-45, 2004.

MÜLLER, J. A. **A avifauna e a entomofauna (Scolytidae) como indicadores da qualidade de ambientes florestais no vale do Itajaí, SC**. 2001, 106p. Tese (Doutorado em Ciências Florestais), Curso de Pós-Graduação em Engenharia Florestal, Universidade Federal do Paraná, 2001.

MURARI, A.B. **Levantamento populacional de Scolytidae (Coleoptera) em povoamento de Acácia-negra (*Acacia mearnsii* De Wild)**. 2005, 79p. Dissertação (Mestrado em Engenharia Florestal) – Curso de Pós-Graduação em Engenharia Florestal, Universidade Federal de Santa Maria, 2005.

NASCIMENTO, F,N.; PINTO, J,M.; SANTOS, W,S; CARVALHO, A,G. Insetos xilófagos em *Citrus spp*. In: VIII JORNADA DE INICIAÇÃO CIENTIFICA DA UFRJ. Rio de Janeiro, 1998. **Caderno de resumos**. p.108-109, Rio de Janeiro, UFRJ, 1998.

ODUN, E. P. **1913- Ecologia**. Tradução Ricardo Iglesias Rios. Rio de Janeiro: Discos CBS. 1985. 434p.

OTTO, G. M. Comparação entre a ocorrência de espécies da família Scolytidae (Insecta: Coleoptera), em levantamentos de infestação de toras armazenadas e coletadas em armadilhas etanólicas. In: 160 CONGRESSO BRASILEIRO DE ENTOMOLOGIA - VII ENCONTRO NACIONAL DE FITOSSANITARISTAS. **Resumos**. Salvador: Embrapa, 1997. p. 247.

PEDIGO, L. P. Economic levels of insect pest. Ames, Iowa State University Cooperative Extension service, p.4, 1972.

PEDROSA-MACEDO, J. H. Atividades de pesquisas em entomologia florestal na UFPR. In: ENCONTRO SOBRE PRAGAS FLORESTAIS, 1988, São Paulo. **Anais...** São Paulo: Instituto de Pesquisas e Estudos Florestais, 1988. p. 1-6.

PEDROSA-MACEDO, J.H; MARQUES, E. N; FAVA. H.H.P. **Manual de instrução para utilização da armadilha Marques-Pedrosa.** Curitiba: UFPR, 1989.

PEDROSA-MACEDO, J.H. **Pragas Florestais do Sul do Brasil.** Piracicaba: IPEF/SIF, v. 2, 1993. 112p.

PEREIRA, R. A. **Scolytidae em povoamento de *pinus* spp. em Telêmaco Borba/PR,** 2006, 51p. Dissertação (Mestrado em Ciências Biológicas) – Curso de Pós-Graduação em ciências Biológicas da Universidade Federal do Paraná, 2006.

RAMBO, S. J. B. **A fisionomia do Rio Grande do Sul.** Porto Alegre: Selbach, 1956. 456 p.

RAMBO, S.J.B. **A fisionomia do Rio Grande do Sul.** 3 ed. São Leopoldo: Ed. Unisinos. 1994. 473p.

REITZ, R.; KLEIN, R. M.; REIS, A. **Projeto madeira do Rio Grande do Sul.** Sudesul-RS 1988, 525 p.

SANTANA, A.C. **Análise faunística das espécies da família scolytidae (insecta, coleóptera) em pomar de frutíferas misto,** 2003, 83p. Dissertação (Mestrado em Biologia) – Programa de Pós- Graduação em Biologia da Universidade Federal de Goiás, 2003.

SOUTHWOOD, T. R. E. **Ecological methods with particular reference to the of insects populations.** London: Methuen, 1966. 391p.

SCHÖNHERR, J.; Contribuição à taxionomia e ecologia dos escolitídeos do Brasil. In: **lufro workshop on protection of forest in the tropics** ,1985, Curitiba: Universidade Federal do Paraná. 1985. v 2, 208- 13

SILVA, M.T.B.; COSTA, E.C. Tamanho e número de unidades de amostra de Solo para Amostragem de larvas de *Diloboderus abderus* (Sturm) (Coleoptera: Melolonthidae) em plantio direto. **An. Sociedade Entomológica do Brasil** 27(2), p. 193-197,1998

SILVA, C.A.M. **Diversidade de Scolytidae (Coleóptera) em fragmentos florestais da região de Mogi Guaçu**. São Paulo, 2000, 108p. Tese (Mestre em ciências ambientais e florestais) – Curso de Pós-Graduação em Ciências Ambientais e Florestais – Universidade Federal Rural do Rio de Janeiro, 2000.

SILVEIRA NETO, S.; NAKANO, O.; BARBIN, D.; VILLANOVA, N.A. **Manual de ecologia de insetos**. São Paulo: Ceres, 1976. 419p.

SOUTHWOOD, T.R.E. 1975. **Ecological methods with particular reference to the study of insect populations**. London: Chapman and Hall, 391p.

TREFFLICH, K. **Ocorrência e flutuação populacional de Scolitidae (Insecta: Coleóptera) em talhões do híbrido de *Eucalyptus grandis* W. Hill ex Maiden x *Eucalyptus urophylla* S.T. Blake com diferentes incrementos médios anuais, em Brotas, São Paulo**. 2003, 52p. Dissertação (Mestrado em Ciências Biológicas) – Curso de Pós-Graduação em Ciências Biológicas , Universidade Federal do Paraná, 2003.

VELOSO, H.P.;GOES FILHO, L. **Fitogeografia brasileira, classificação fisionômica ecológica da vegetação Neotropical**: RADAN Brasil, 1982. 80p, (Série Vegetação).

VITÉ, J .P .Silviculture and the management of bark beetle pests. **Tall timbers conference on ecological animal control by habitat management**, 3, Florida, 1971. p.155-68.

VOGEL, Hamilton Luiz Munari. **Quantificação de biomassa em uma floresta estacional decidual em Itaara – RS**. 2004, 79p. Dissertação (Mestrado em Ciências Florestais) – Curso de Pós-Graduação em Engenharia Florestal, Universidade Federal de Santa Maria, 2004.

WOOD, S. L. The bark and ambrosia beetles of North and entral America (Coleoptera: Scolytidae): **A taxonomic nograph**. 1982. 1359.

WOOD, S.L. The role of pheromones, kairomones, and allomones in the host selection and colonization behavior of bark beetles. **Annual Review of Entomology**. Stanford, v. 27, p. 411-446, 1982.

ZANUNCIO, J.C.; BRAGANÇA, M.A.L; LARANJEIRO A. J.; FAGUNDES, M. Coleópteros associados à eucaliptocultura nas regiões de São Mateus e Aracruz, Espírito Santo. **Rev. Ceres**. v. 41, p. 584-590, Espírito Santo, 1993.

ANEXOS

ANEXO 1: Tempo em segundos gasto na coleta de espécimes da família Scolytidae, em cada um dos modelos de armadilha estudados.

Modelo	tempo	tempo	tempo	tempo	tempo	tempo
Escolitideo-Curitiba	35	36	35	51	55	42
Escolitideo-Curitiba	35	26	31	40	29	28
Escolitideo-Curitiba	135	97	89	94	85	73
Escolitideo-Curitiba	56	45	31	34	50	23
Escolitideo-Curitiba	43	37	62	41	51	33
Escolitideo-Curitiba	49	66	46	104	57	34
Escolitideo-Curitiba	31	33	39	0	53	37
Roecheling	38	68	63	63	79	59
Roecheling	31	27	26	38	45	40
Roecheling	40	54	44	31	31	27
Roecheling	42	87	63	49	47	59
Roecheling	59	37	36	29	50	45
Roecheling	48	79	79	58	64	50
Roecheling	45	56	33	42	28	35
Marques-Carrano	26	32	39	28	38	49
Marques-Carrano	24	41	32	42	39	36
Marques-Carrano	32	80	44	61	40	54
Marques-Carrano	58	71	58	37	1	64
Marques-Carrano	25	34	27	50	49	63
Marques-Carrano	41	38	36	44	32	27
Marques-Carrano	40	56	55	42	46	27
Marques-Pedrosa	40	55	50	40	58	60
Marques-Pedrosa	41	53	44	34	45	38
Marques-Pedrosa	123	90	65	73	73	77
Marques-Pedrosa	34	0	49	26	40	49
Marques-Pedrosa	38	0	37	52	39	37
Marques-Pedrosa	60	107	63	57	62	57
Marques-Pedrosa	35	0	35	34	30	24
PET Santa Maria	41	53	29	46	30	35
PET Santa Maria	28	52	42	25	28	19
PET Santa Maria	86	0	42	68	69	46
PET Santa Maria	40	0	40	39	36	47

Modelo	tempo	tempo	tempo	tempo	tempo	tempo
PET Santa Maria	28	31	46	41	42	30
PET Santa Maria	48	40	51	18	42	38
PET Santa Maria	38	64	48	44	35	31

ANEXO 2: Tempo em segundos gasto no exame das amostras em laboratório, em cada um dos modelos de armadilha estudados.

Modelo	tempo	tempo	tempo	tempo	tempo	tempo	tempo
Escolitídeo-curitiba	165	60	29	26	76	41	81
Escolitídeo-curitiba	160	45	35	44	76	111	99
Escolitídeo-curitiba	30	34	40	5	70	86	64
Escolitídeo-curitiba	120	27	29	10	54	53	65
Escolitídeocuritiba	90	33	37	22	61	58	85
Escolitídeo-curitiba	120	34	26	30	33	38	110
Escolitídeo-curitiba	88	32	27	32	45	59	124
Roecheling	360	280	216	42	210	199	155
Roecheling	465	182	151	140	148	184	170
Roecheling	360	150	170	135	141	111	153
Roecheling	480	198	96	160	180	188	257
Roecheling	480	228	188	154	149	166	192
Roecheling	540	221	228	192	175	143	255
Roecheling	360	135	134	170	151	180	140
Marques-Carrano	170	49	29	34	30	74	71
Marques-Carrano	108	35	34	32	43	115	94
Marques-Carrano	30	30	24	5	42	85	30
Marques-Carrano	120	48	45	15	50	80	64
Marques-Carrano	100	24	29	10	58	80	101
Marques-Carrano	120	34	26	30	40	62	90
Marques-Carrano	55	18	18	42	36	68	120
Marques-Pedrosa	240	58	36	30	61	100	50
Marques-Pedrosa	120	69	19	32	75	110	136
Marques-Pedrosa	120	40	23	31	55	30	79
Marques-Pedrosa	60	31	19	41	40	71	160
Marques-Pedrosa	180	34	57	10	63	34	61

Modelo	tempo	tempo	tempo	tempo	tempo	tempo	tempo
Marques-Pedrosa	120	20	19	30	32	20	121
PET Santa Maria	180	41	17	10	83	58	90
PET Santa Maria	44	42	27	21	48	60	54
PET Santa Maria	30	32	12	21	40	47	50
PET Santa Maria	110	20	16	18	83	60	78
PET Santa Maria	113	50	30	30	70	70	56
PET Santa Maria	105	37	53	44	66	64	60
PET Santa Maria	83	28	29	43	21	40	62

ANEXO 3: Número de espécimes da família Scolytidae coletados, a partir de 6 de fevereiro de em cada modelo um dos modelos estudados.

Data da coleta	Escolitídeo/ Curitiba	Roechling	Marques- Carrano	Marques- Pedrosa	PET Santa Maria
06-02-2006	10	21	7	14	9
16-02-2006	10	14	24	9	9
02-03-2006	11	13	20	16	14
17-03-2006	13	21	8	16	19
30-03-2006	8	6	16	11	7
12-04-2006	7	20	15	18	9
26-04-2006	10	8	9	13	9
11-05-2006	5	22	3	10	10
25-05-2006	14	19	5	10	3
08-06-2006	11	15	13	12	4
23-06-2006	28	29	24	33	12
07-07-2006	15	10	15	23	22
23-07-2006	28	23	28	36	32
09-08-2006	42	6	55	38	34
27-08-2006	60	15	34	40	35
10-09-2006	12	19	14	15	9
23-09-2006	53	36	30	59	49
08-10-2006	79	72	80	95	73
23-10-2006	67	48	52	63	46

Data da coleta	Escolitídeo- Curitiba	Roechling	Marques- Carrano	Marques- Pedrosa	PET Santa Maria
09-11-2006	22	10	23	15	25
24-11-2006	39	27	25	26	41
08-12-2006	12	14	6	14	16
22-12-2006	10	5	7	3	12

ANEXO 4: Dados meteorológicos do município de Itaara – para o período de abril de 2006 a dezembro de 2006. Tabela 2 - Datas de coletas e número de espécimes de Scolytidae coletados em floresta nativa (Itaara/RS, 2006).

Data da coleta	Mês da coleta	Escolitídeo- Curitiba	Roechling	Marques- Carrano	Marques/ Pedrosa	PET SM
06-02-2006	Fevereiro	9	19	6	12	11
16-02-2006	Fevereiro	7	11	21	10	7
02-03-2006	Março	6	7	17	11	12
17-03-2006	Março	13	16	8	15	20
30-03-2006	Março	6	6	13	11	2
12-04-2006	Abril	7	15	15	17	6
26-04-2006	Abril	9	5	9	10	8
11-05-2006	Maio	5	20	3	10	10
25-05-2006	Maio	11	15	5	10	7
08-06-2006	Junho	11	12	13	11	4
23-06-2006	Junho	21	25	23	30	9
07-07-2006	Julho	12	7	14	21	20
23-07-2006	Julho	24	17	22	33	28
09-08-2006	Agosto	35	6	45	30	32
27-08-2006	Agosto	51	11	32	34	33
10-09-2006	Setembro	8	16	14	12	7
23-09-2006	Setembro	43	23	29	56	36
08-10-2006	Outubro	69	61	77	76	63
23-10-2006	Outubro	61	38	41	43	39
09-11-2006	Novembro	19	8	21	15	24
24-11-2006	Novembro	35	27	21	24	34

Data da coleta	Mês da coleta	Escolitídeo- Curitiba	Roechling	Marques- Carrano	Marques- Pedrosa	PET SM
08-12-2006	Dezembro	9	9	5	12	11
22-12-2006	Dezembro	10	4	7	3	10
11meses	-	479	378	455	512	432