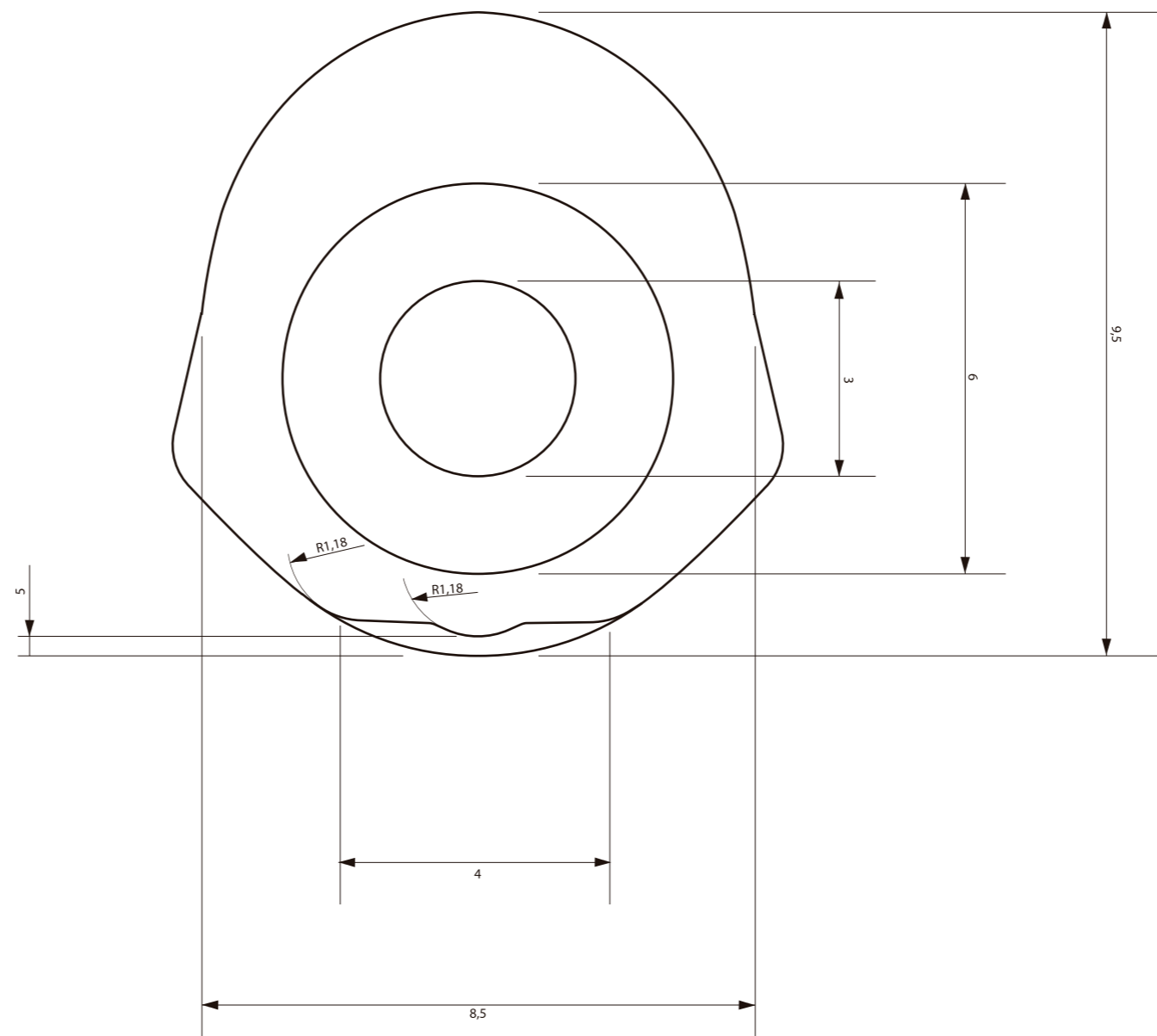
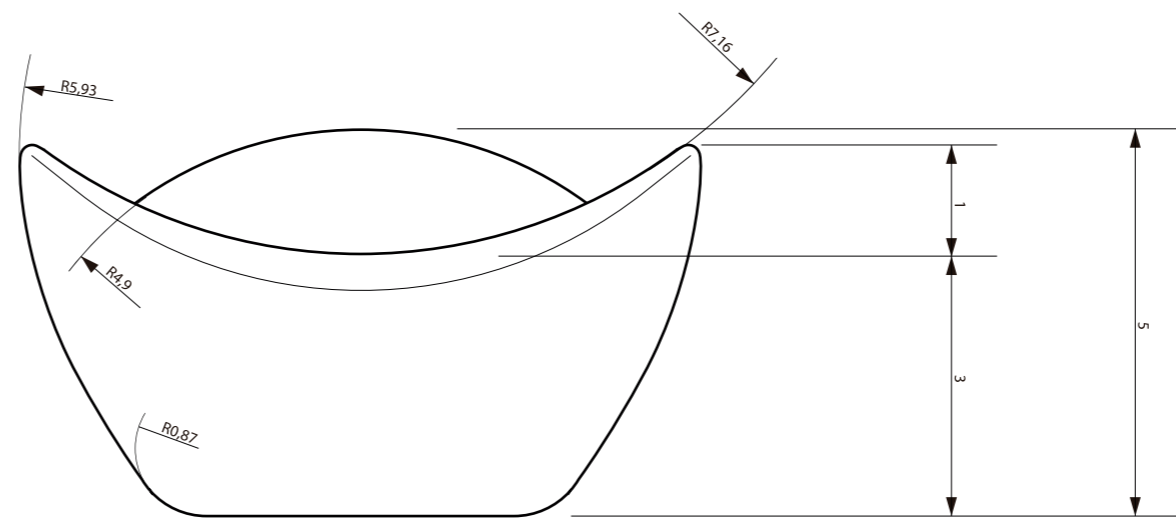


UFSM Curso de Desenho Industrial		Caroline Lemos Machado	
Recipiente de complemento		Trabalho de Conclusão de Curso II	
		08/07/2022	
Desenho Técnico - Vista frontal	1:1	cm	Prancha



UFSM Curso de Desenho Industrial		Caroline Lemos Machado	
Recipiente de complemento		Trabalho de Conclusão de Curso II	
		08/07/2022	
Desenho Técnico - Vista superior	1:1	cm	Prancha



UFSM Curso de Desenho Industrial		Caroline Lemos Machado	
Recipiente de complemento		Trabalho de Conclusão de Curso II	
		08/07/2022	
Desenho Técnico - Vista Lateral	1:1	cm	Prancha