
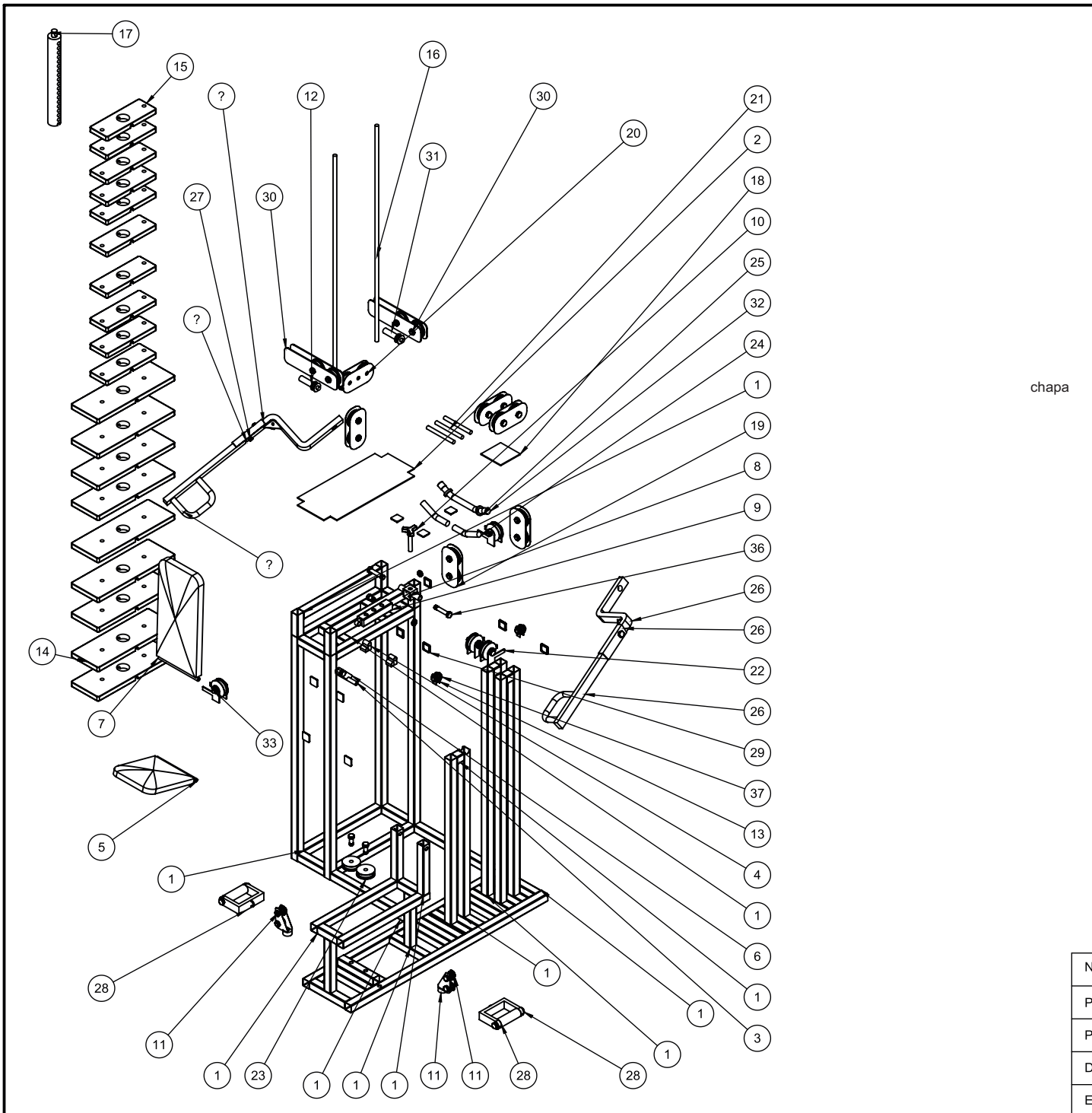



Nome: Aparelho			
Projeto: Aparelho de Musculação para Ombros			
Projetista: Douglas Dilly Both			
Descrição: Desenho de Conjunto		Formato:	Folha
Escala: 1:20	Unidade: mm	A4	1 de 46



Nº DO ITEM	Nº DA PEÇA	DESCRIÇÃO	QTD.
1	estrutura tubular	aço inox	1
2	base dos pesos	aço inox	1
3	suporte assento	aço inox	1
4	articulação assento	aço inox	2
5	assento	couro e estofado	1
6	guia assento	aço inox	1
7	encosto	couro e estofado	1
8	guia do encosto	aço inox	1
9	eixo-guia encosto	aço inox	1
10	manipulo	-	1
11	polia rotatória	aço inox	2
12	polia pequena	aço inox	4
13	guia polia menor	aço inox	4
14	peso grande	aço inox	9
15	peso pequeno	aço inox	10
16	guia	aço inox	2
17	suporte central pesos	aço inox	1
18	chapa 150	aço inox	1
19	polia móvel	aço inox	5
20	polia fixa topo	aço inox	1
21	eixo-topo	aço inox	3
22	guia inferior - polia grande	aço inox	8
23	polia grande	aço inox	6
24	descanso - braço	aço inox	2
25	guia-braços	aço inox	1
26	braço montado	aço inox	1
27	Espelharbraço montado1	aço inox	1
28	pega	-	2
29	tampa	polietileno	12
30	polia fixa - lateral topo	aço inox	2
31	eixo topo - polia pequena	aço inox	2
32	tampa braço	polietileno	2
33	PARAF_SEX_ROSCA 20mm M20x80mm	-	4
34	CLM-20-JN	Part Setup Template	8
35	PARAF_SEX_M20-30mm rosca 5mm final	-	1
36	PARAF_SEX_ROSCA10mm M20-2,5x100	-	2
37	PARAF_SEX_ROSCA 40mm M20	-	3
38	PARAF_SEX_M20-50mm rosca 5mm final	-	2

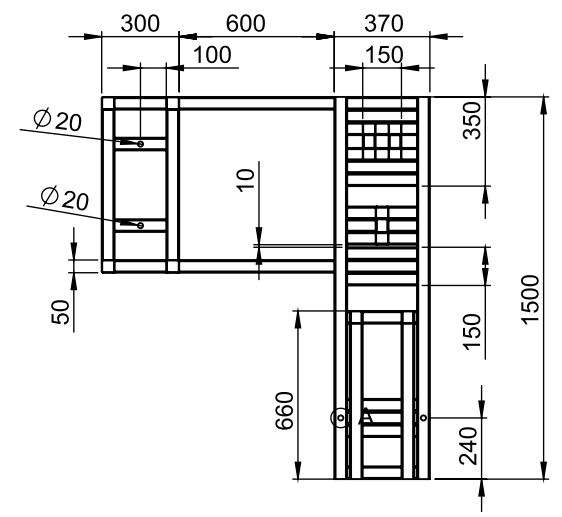
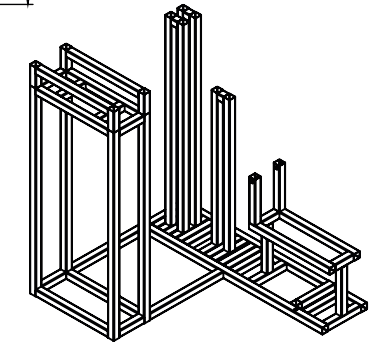
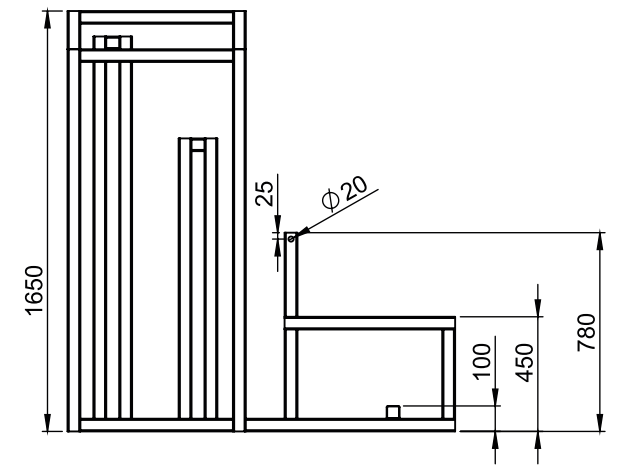
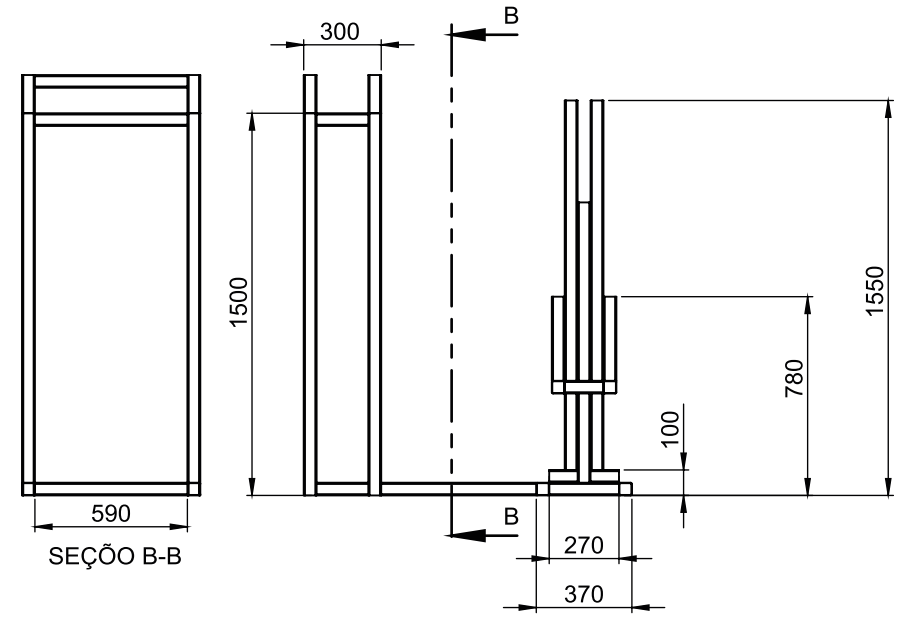
chapa


Nome: Aparelho - explodida			
Projeto: Aparelho de Musculação para Ombros			
Projetista: Douglas Dilly Both			
Descrição: Desenho de Conjunto		Formato: A4	Folha 2 de 46
Escala: 1:20	Unidade: mm		

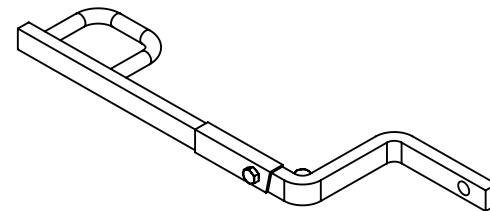
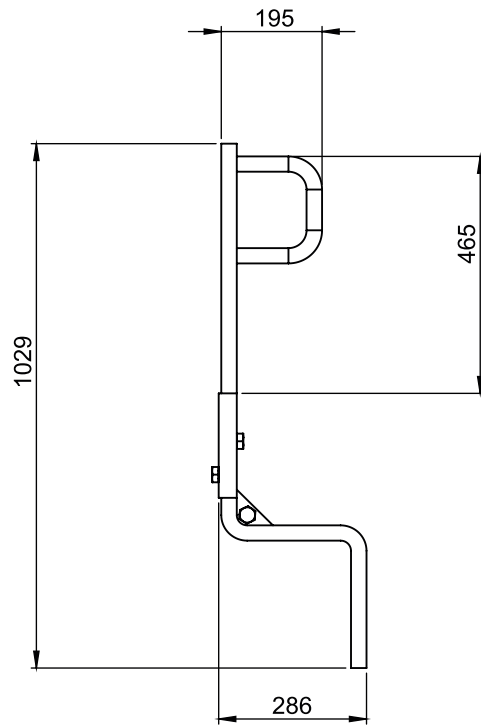
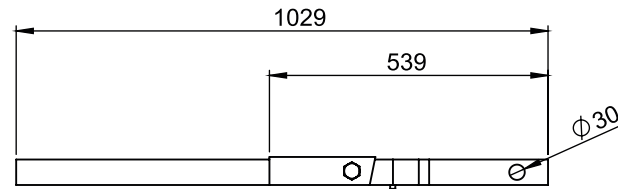
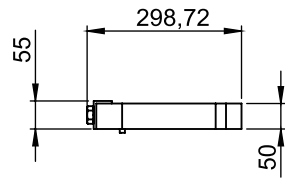



 DETALHE A

 ESCALA 1 : 10

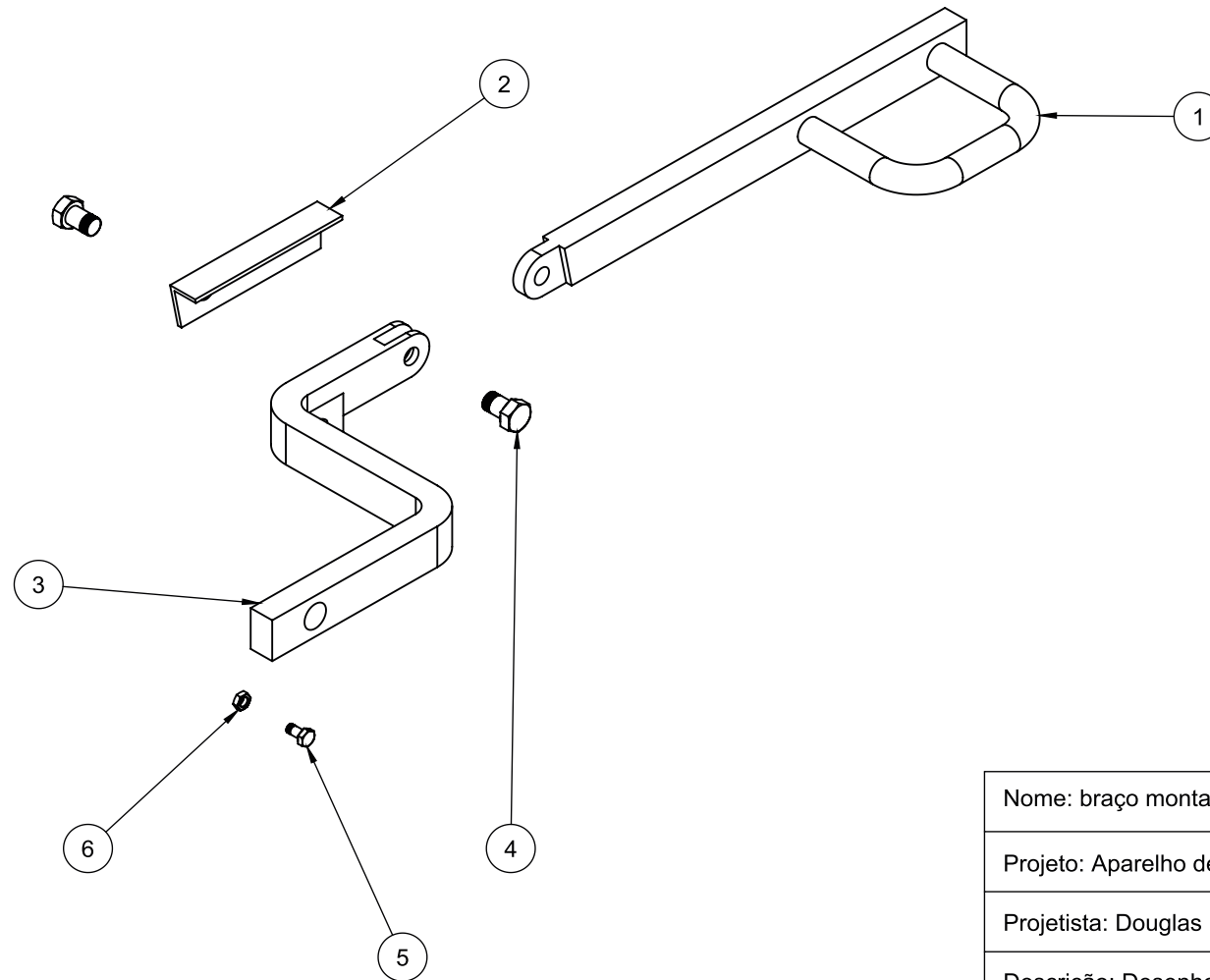



Nome: estrutura tubular			
Projeto: Aparelho de Musculação para Ombros			
Projetista: Douglas Dilly Both			
Descrição: Desenho de Conjunto		Formato:	Folha
Escala: 1:20	Unidade: mm	A4	3 de 46

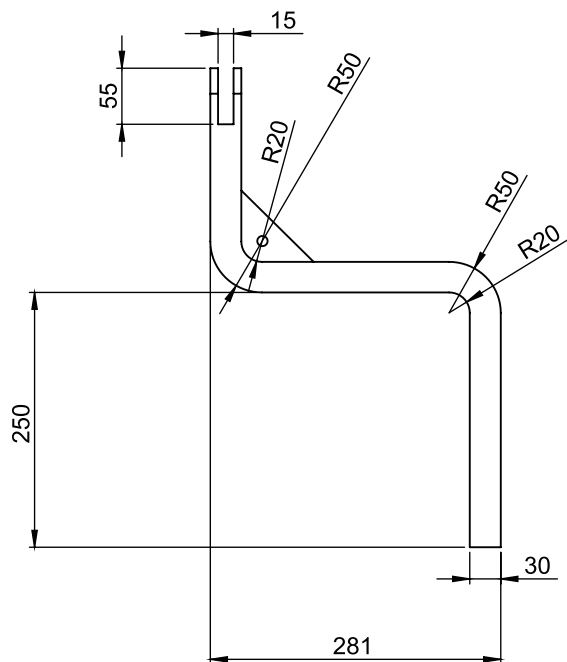
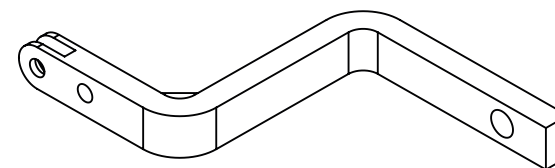
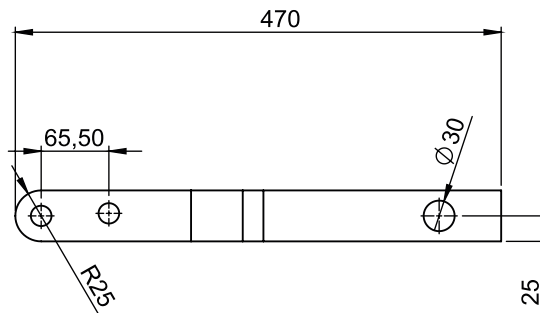
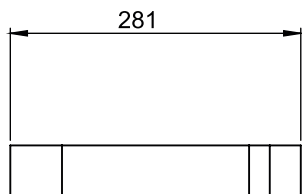



Nome: braço montado			
Projeto: Aparelho de Musculação para Ombros			
Projetista: Douglas Dilly Both			
Descrição: Desenho de Conjunto		Formato: A4	Folha 4 de 46
Escala: 1:10	Unidade: mm		

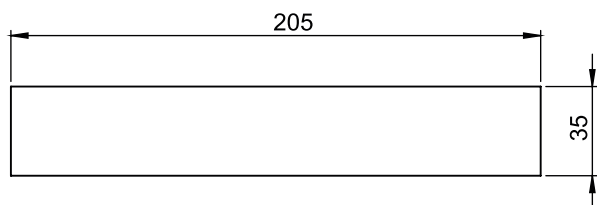
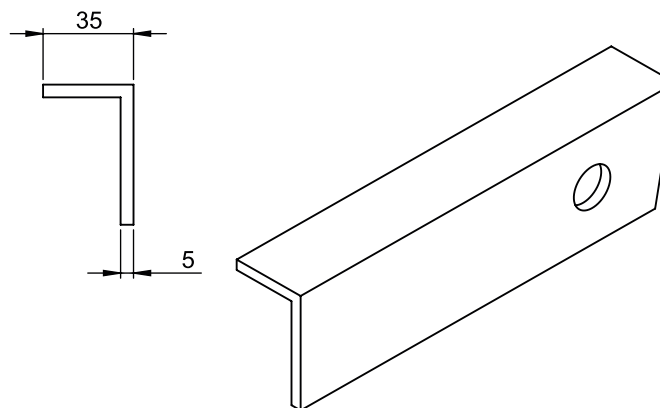
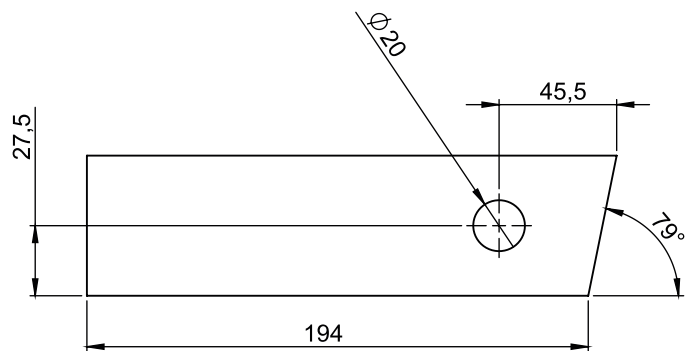
Nº DO ITEM	Nº DA PEÇA	MATERIAL	QTD.
1	braço	aço inox	1
2	articulação braço	aço inox	1
3	antebraço	aço inox	1
4	PARAF_SEX_M20-30mm rosca 5mm final	-	2
5	parafuso m10- 20mm rosca 6mm	-	1
6	porca M10	-	1




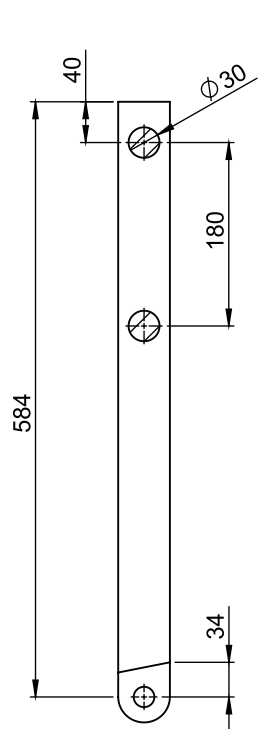
Nome: braço montado - explodida			
Projeto: Aparelho de Musculação para Ombros			
Projetista: Douglas Dilly Both			
Descrição: Desenho de Conjunto		Formato: A4	Folha 5 de 46
Escala: 1:5	Unidade: mm		



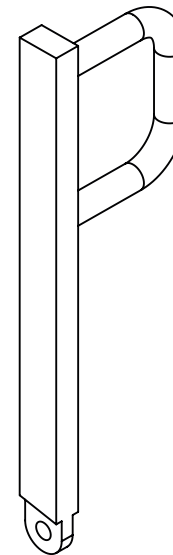
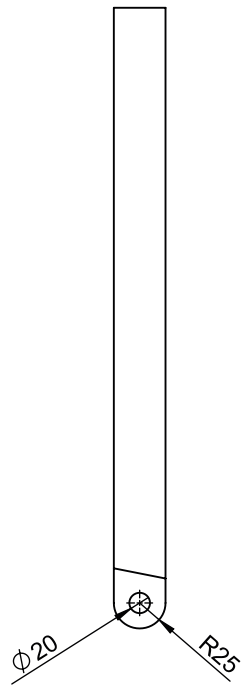
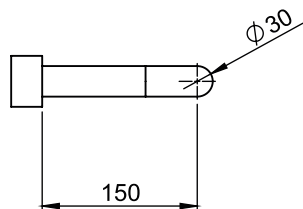
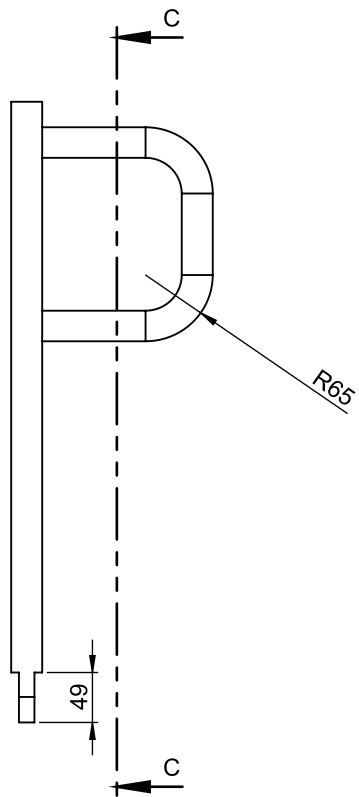
Nome: antebraço			
Projeto: Aparelho de Musculação para Ombros			
Projetista: Douglas Dilly Both			
Descrição: Desenho de Componente		Formato: A4	Folha 6 de 46
Escala: 1:5	Unidade: mm		




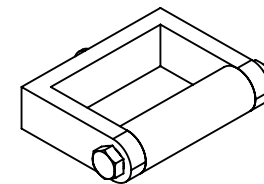
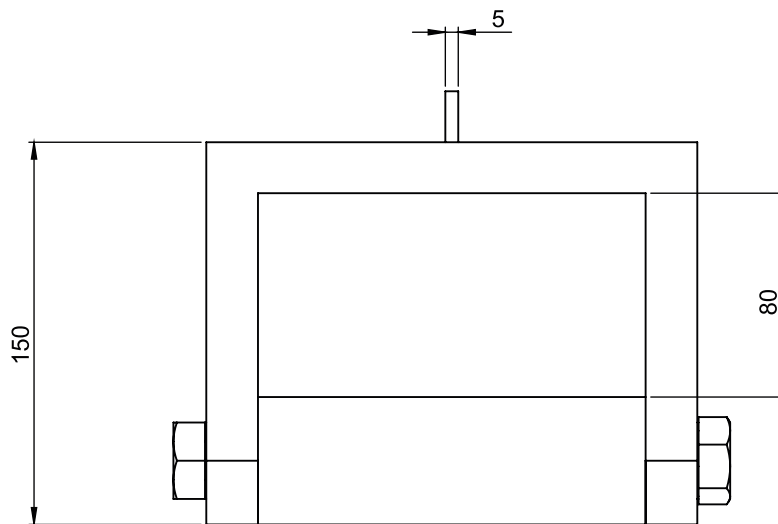
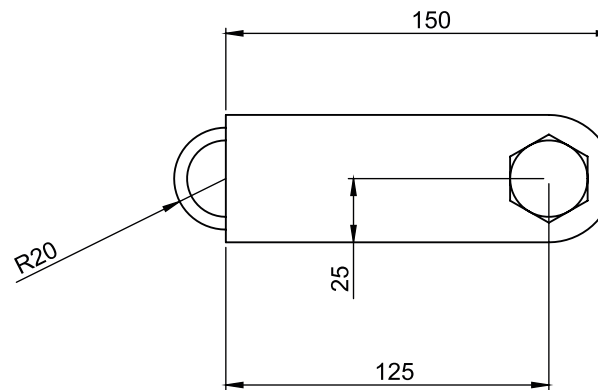
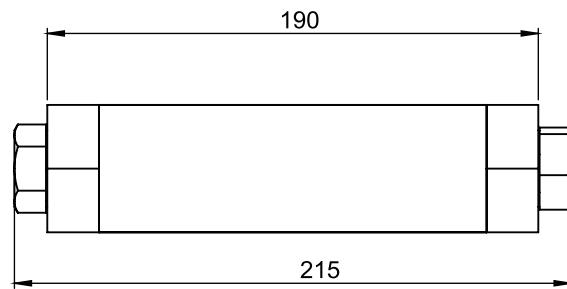
Nome: articulação braço			
Projeto: Aparelho de Musculação para Ombros			
Projetista: Douglas Dilly Both			
Descrição: Desenho de Componente		Formato: A4	Folha 7 de 46
Escala: 1:2	Unidade: mm		




SEÇÃO C-C

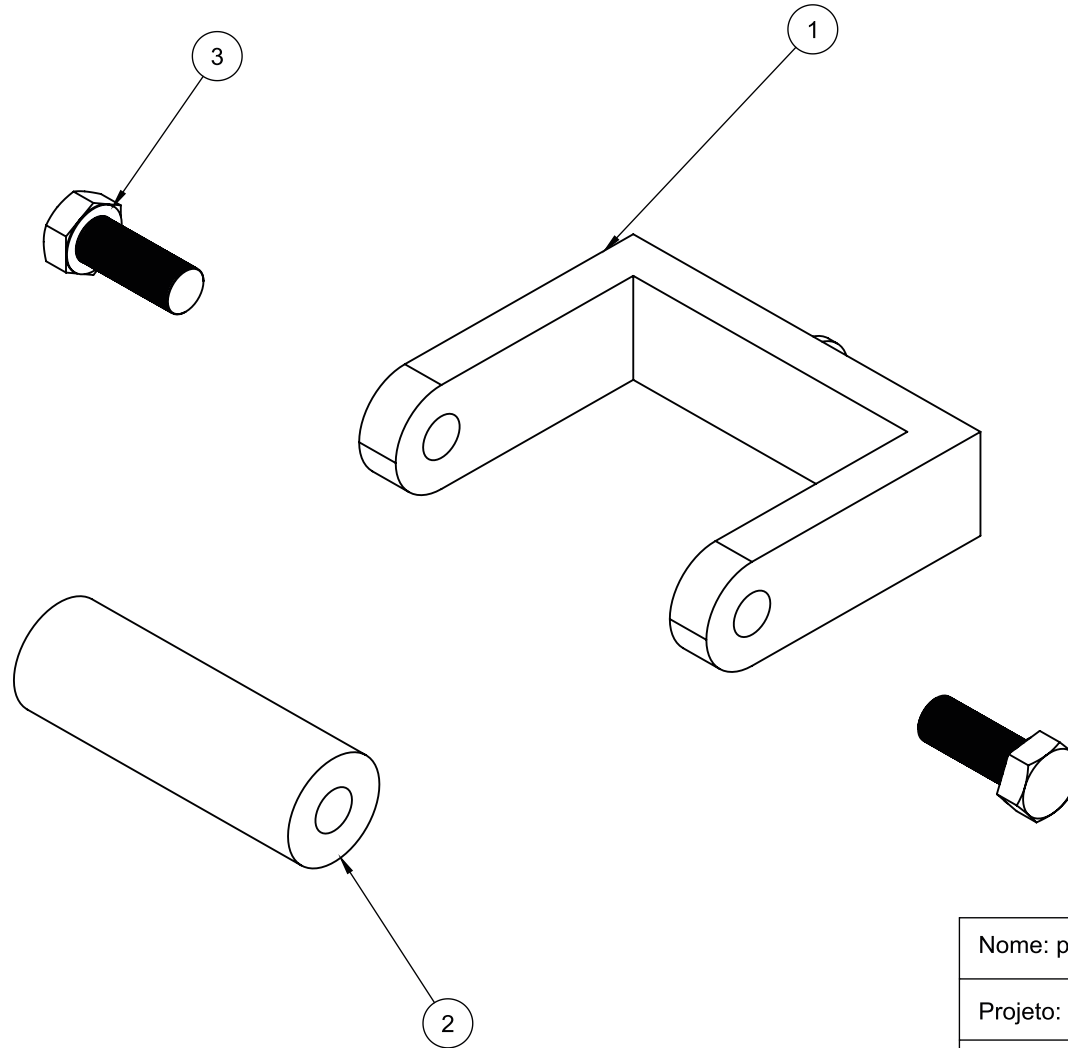



Nome: braço			
Projeto: Aparelho de Musculação para Ombros			
Projetista: Douglas Dilly Both			
Descrição: Desenho de Componente		Formato: A4	Folha 8 de 46
Escala: 1:5	Unidade: mm		

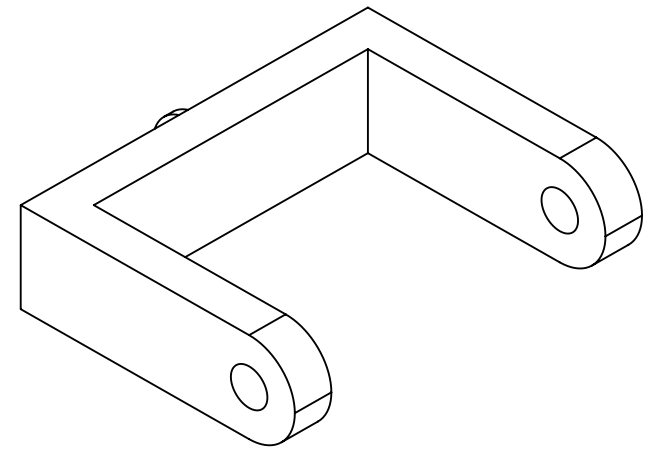
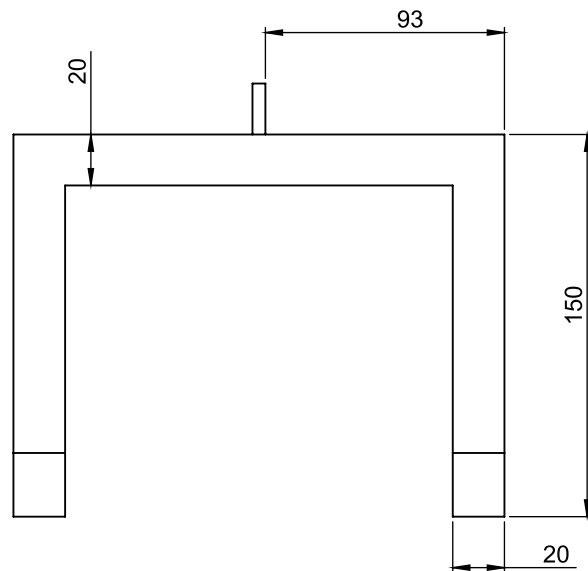
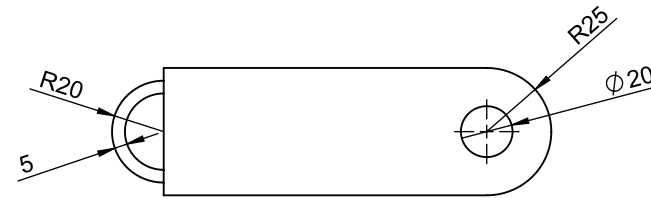
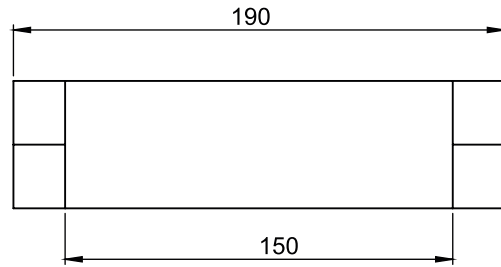



Nome: pega			
Projeto: Aparelho de Musculação para Ombros			
Projetista: Douglas Dilly Both			
Descrição: Desenho de Conjunto		Formato: A4	Folha 9 de 46
Escala: 1:2	Unidade: mm		

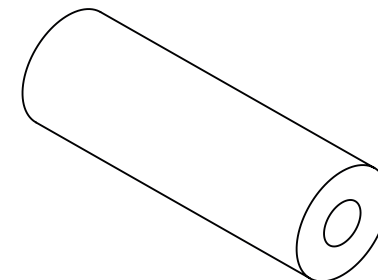
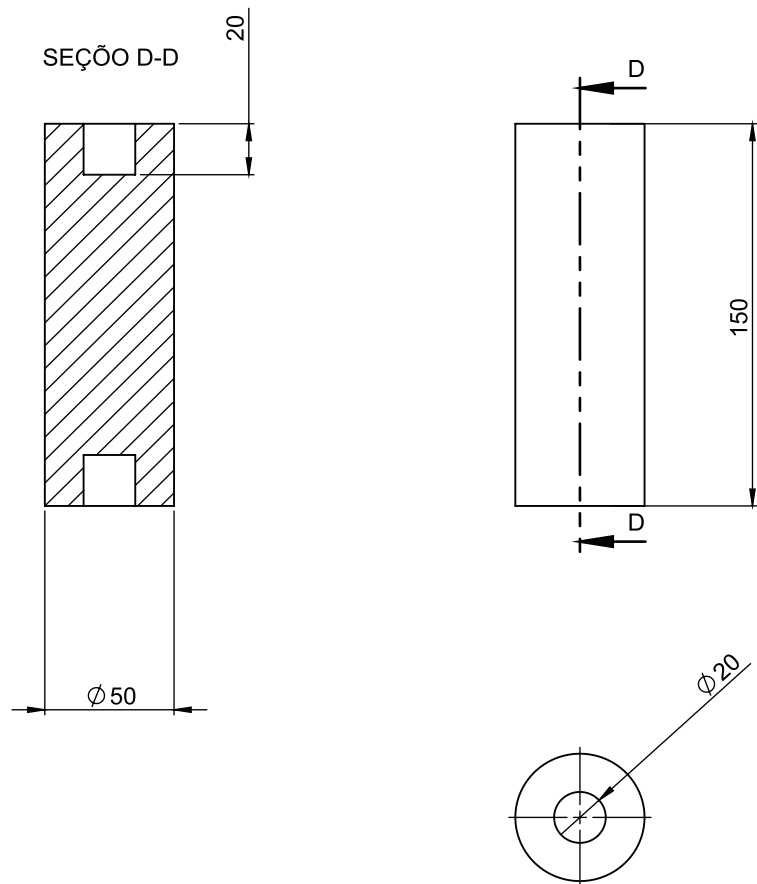
Nº DO ITEM	Nº DA PEÇA	MATERIAL	QTD.
1	suporte pega	aço inox	1
2	cilindro pega	aço inox - borracha	1
3	PARAF_SEX_M20-50mm	-	2




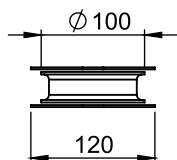
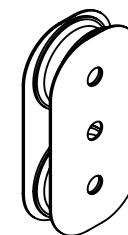
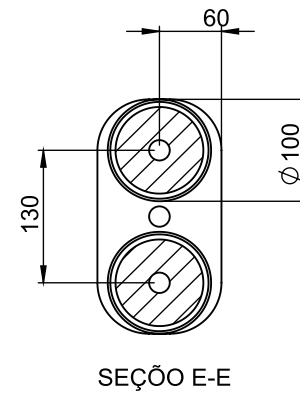
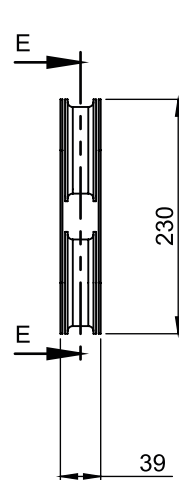
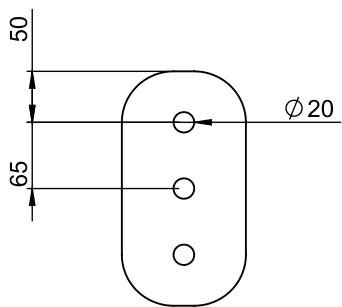
Nome: pega - explodida			
Projeto: Aparelho de Musculação para Ombros			
Projetista: Douglas Dilly Both			
Descrição: Desenho de Conjunto		Formato:	Folha
Escala: 1:5	Unidade: mm	A4	10 de 46




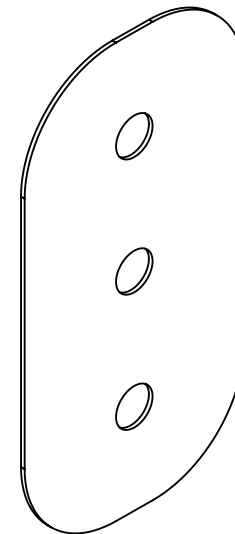
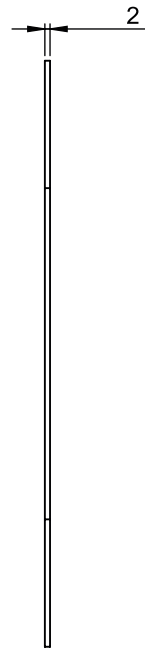
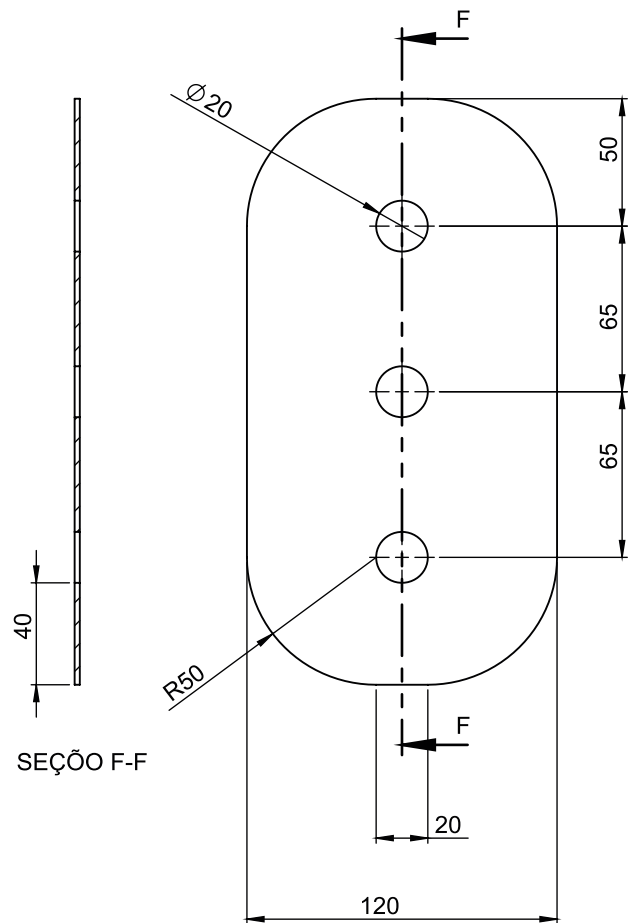
Nome: suporte pega			
Projeto: Aparelho de Musculação para Ombros			
Projetista: Douglas Dilly Both			
Descrição: Desenho de Componente		Formato: A4	Folha 11 de 46
Escala: 1:2	Unidade: mm		




Nome: cilindro pega			
Projeto: Aparelho de Musculação para Ombros			
Projetista: Douglas Dilly Both			
Descrição: Desenho de Componente		Formato: A4	Folha 12 de 46
Escala: 1:2	Unidade: mm		

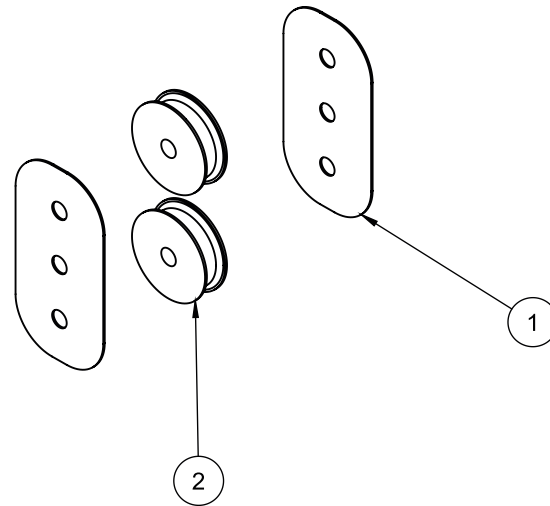



Nome: polia fixa topo			
Projeto: Aparelho de Musculação para Ombros			
Projetista: Douglas Dilly Both			
Descrição: Desenho de Conjunto		Formato:	Folha
Escala: 1:5	Unidade: mm	A4	13 de 46

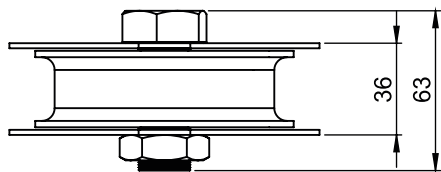
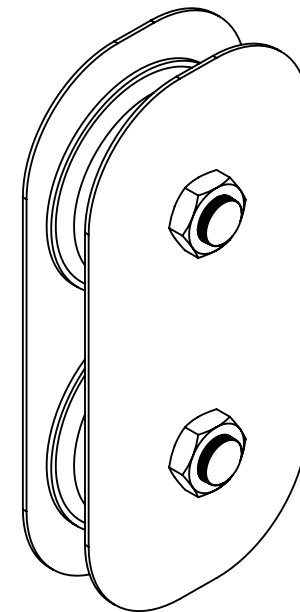
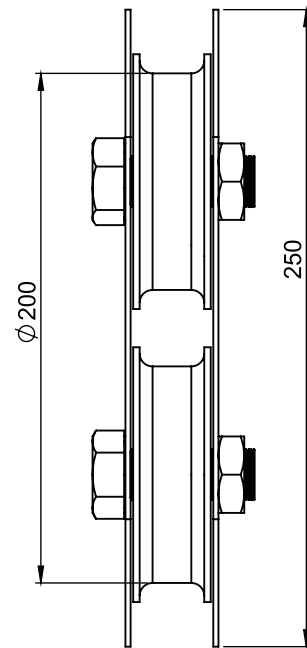
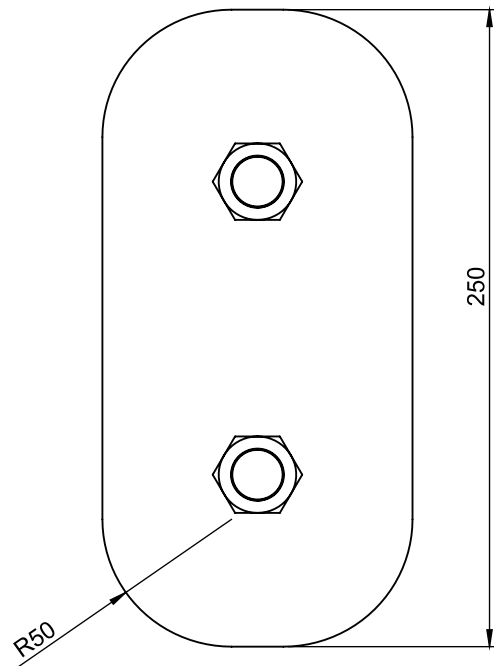



Nome: base roldana fixa topo			
Projeto: Aparelho de Musculação para Ombros			
Projetista: Douglas Dilly Both			
Descrição: Desenho de Componente		Formato:	Folha
Escala: 1:2	Unidade: mm	A4	14 de 46

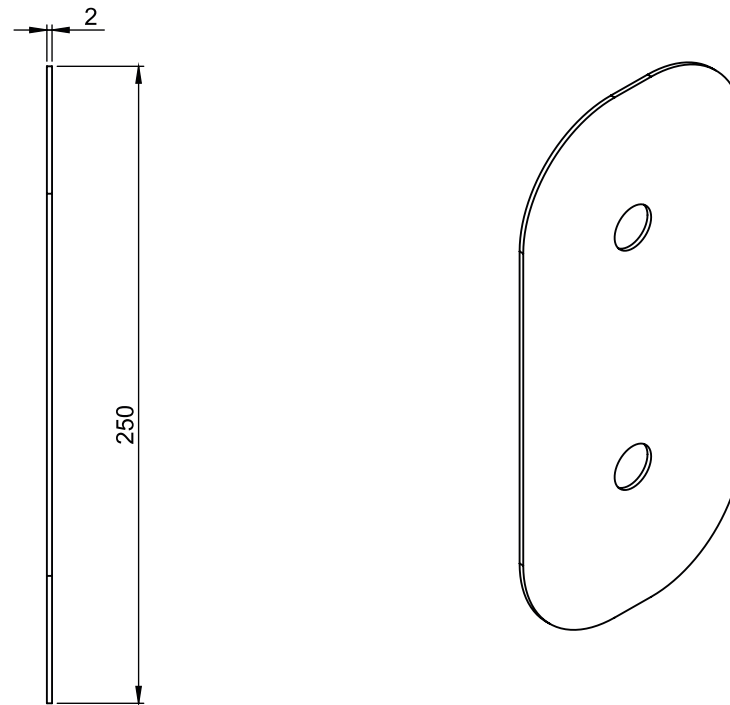
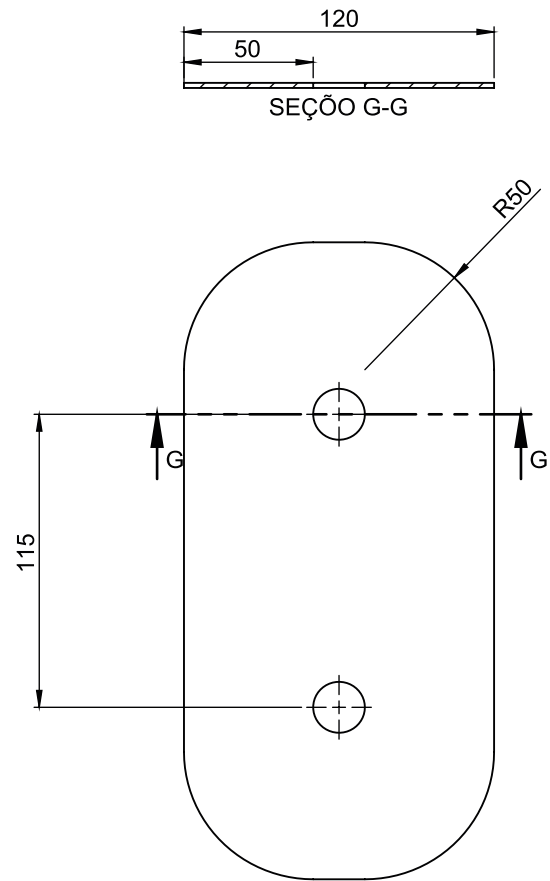
Nº DO ITEM	Nº DA PEÇA	DESCRIÇÃO	QTD.
1	base roldana fixa topo	aço inox	2
2	polia grande	polietileno	2




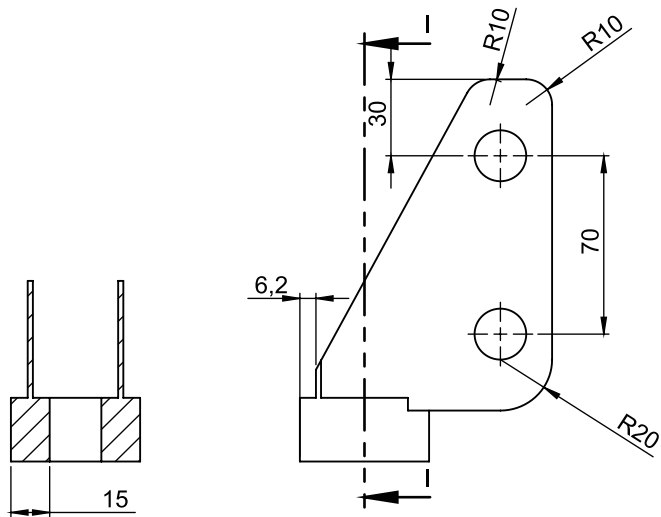
Nome: polia fixa topo - explodida			
Projeto: Aparelho de Musculação para Ombros			
Projetista: Douglas Dilly Both			
Descrição: Desenho de Conjunto		Formato: A4	Folha 15 de 46
Escala: 1:5	Unidade: mm		



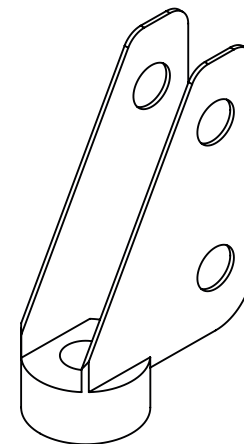
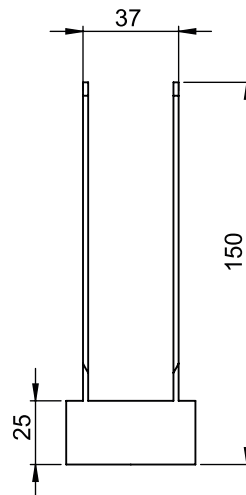
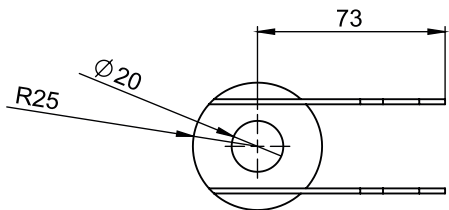
Nome: polia móvel			
Projeto: Aparelho de Musculação para Ombros			
Projetista: Douglas Dilly Both			
Descrição: Desenho de Conjunto		Formato: A4	Folha 16 de 46
Escala: 1:2	Unidade: mm		




Nome: base roldana movel			
Projeto: Aparelho de Musculação para Ombros			
Projetista: Douglas Dilly Both			
Descrição: Desenho de Componente		Formato: A4	Folha 17 de 46
Escala: 1:2	Unidade: mm		

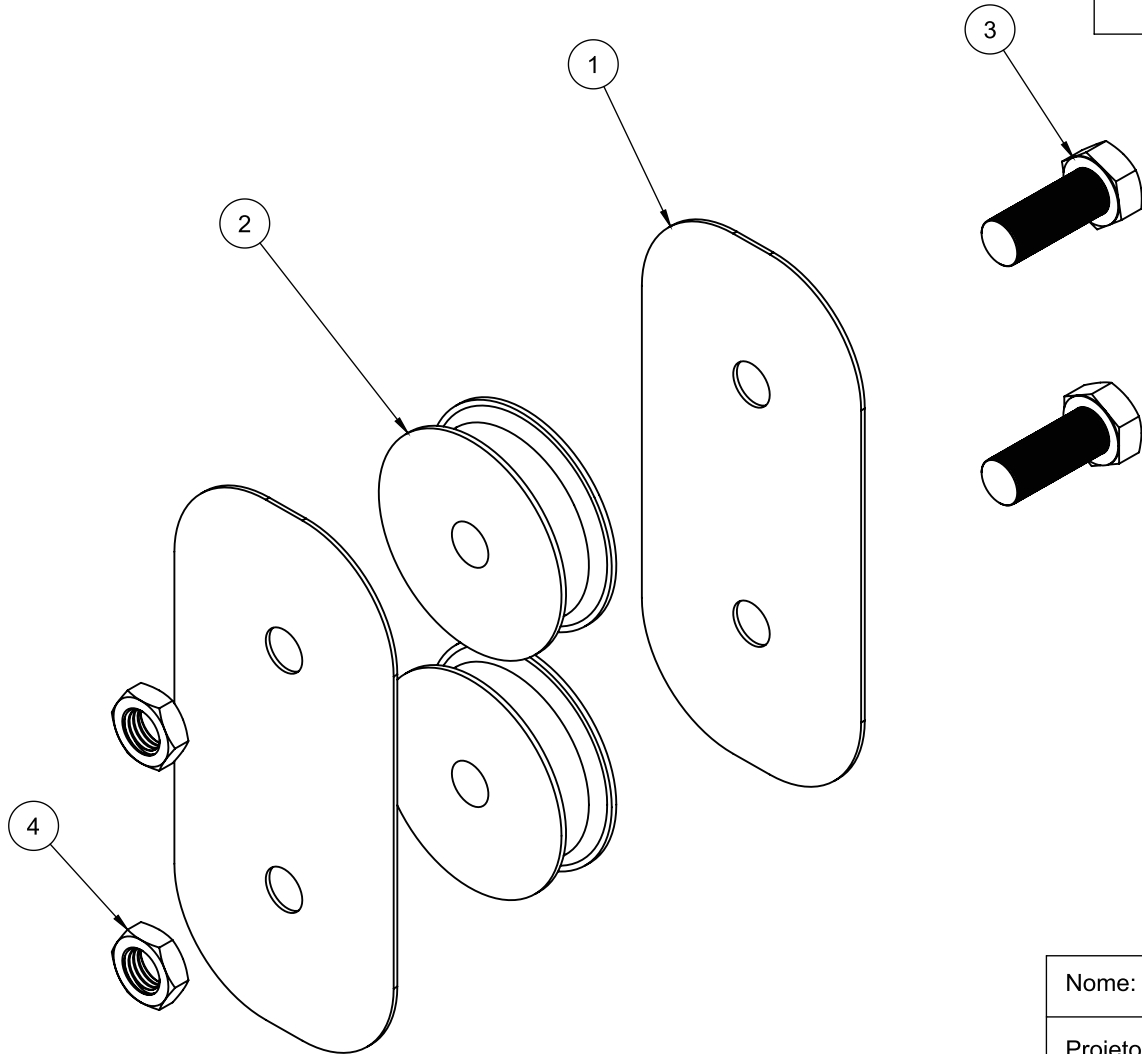



SEÇÃO I-I

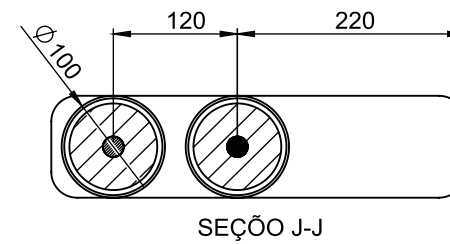
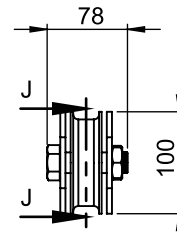
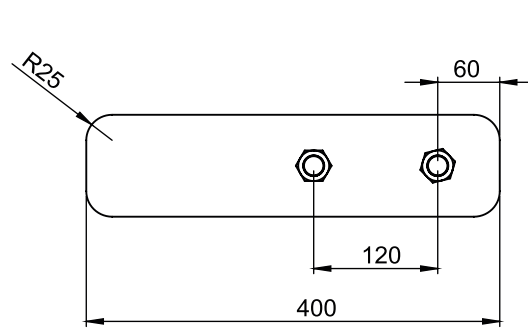


Nome: suporte polia rotatória			
Projeto: Aparelho de Musculação para Ombros			
Projetista: Douglas Dilly Both			
Descrição: Desenho de Componente		Formato: A4	Folha 19 de 46
Escala: 1:2	Unidade: mm		

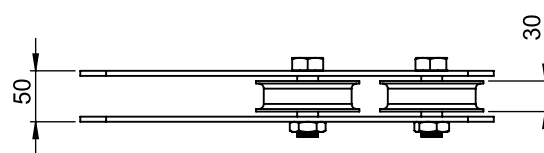
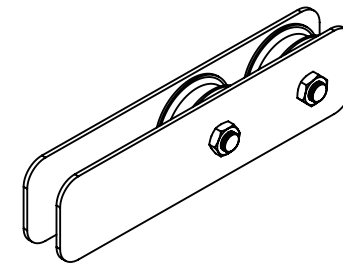
Nº DO ITEM	Nº DA PEÇA	MATERIAL	QTD.
1	base roldana movel	aço inox	2
2	polia grande	polietileno	2
3	PARAF_SEX_M20-50mm	-	2
4	CLM-20-JN	-	2




Nome: polia móvel - explodida			
Projeto: Aparelho de Musculação para Ombros			
Projetista: Douglas Dilly Both			
Descrição: Desenho de Conjunto		Formato:	Folha
Escala: 1:2	Unidade: mm	A4	20 de 46

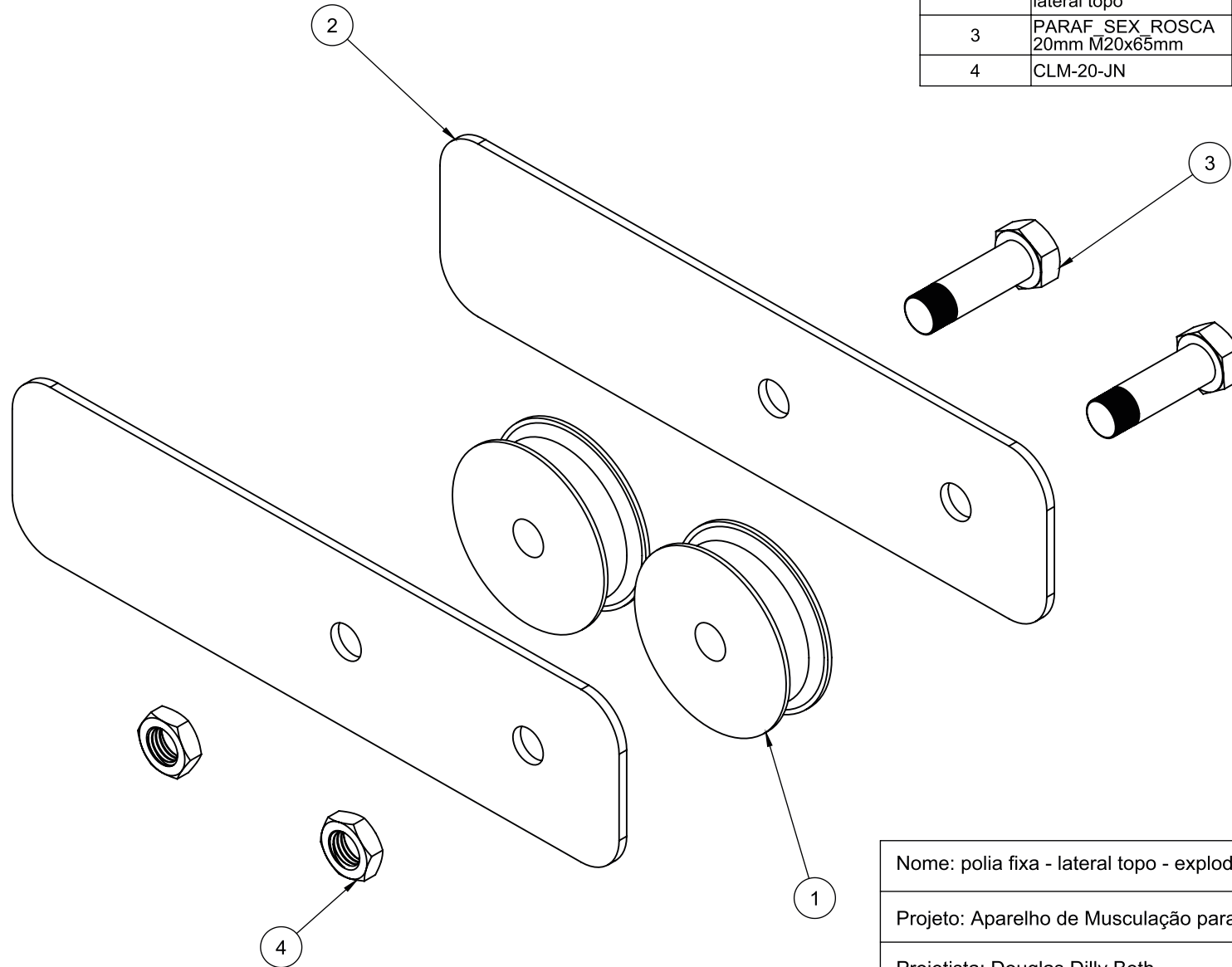



SEÇÃO J-J

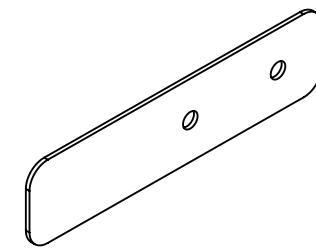
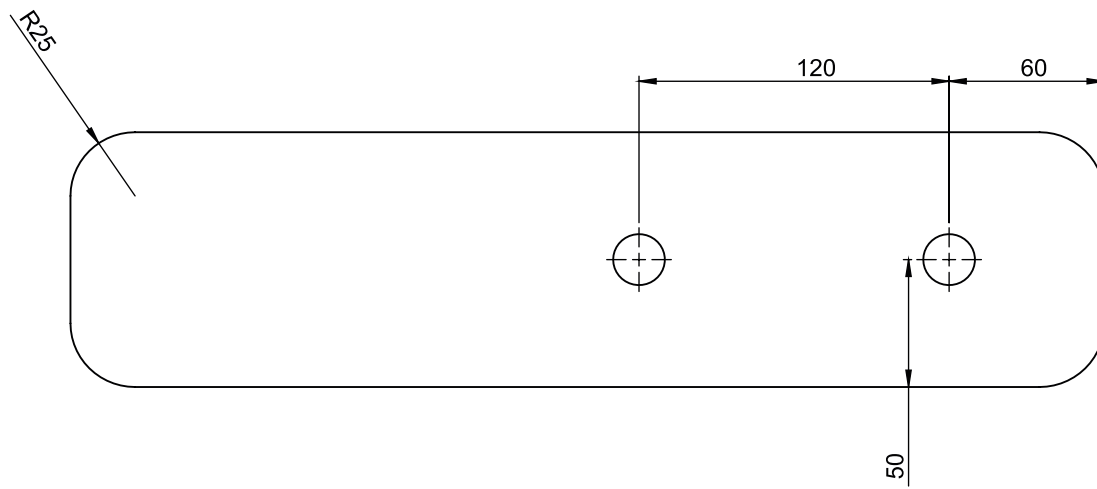
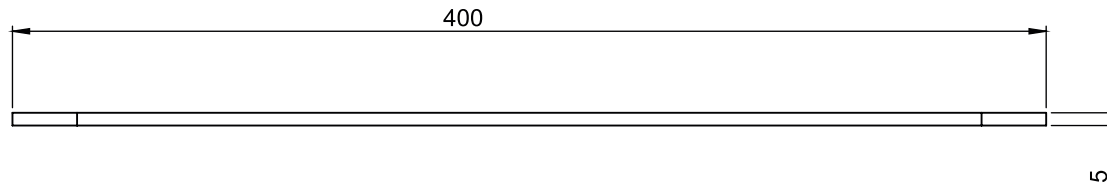



Nome: polia fixa - lateral topo			
Projeto: Aparelho de Musculação para Ombros			
Projetista: Douglas Dilly Both			
Descrição: Desenho de Conjunto		Formato: A4	Folha 21 de 46
Escala: 1:5	Unidade: mm		

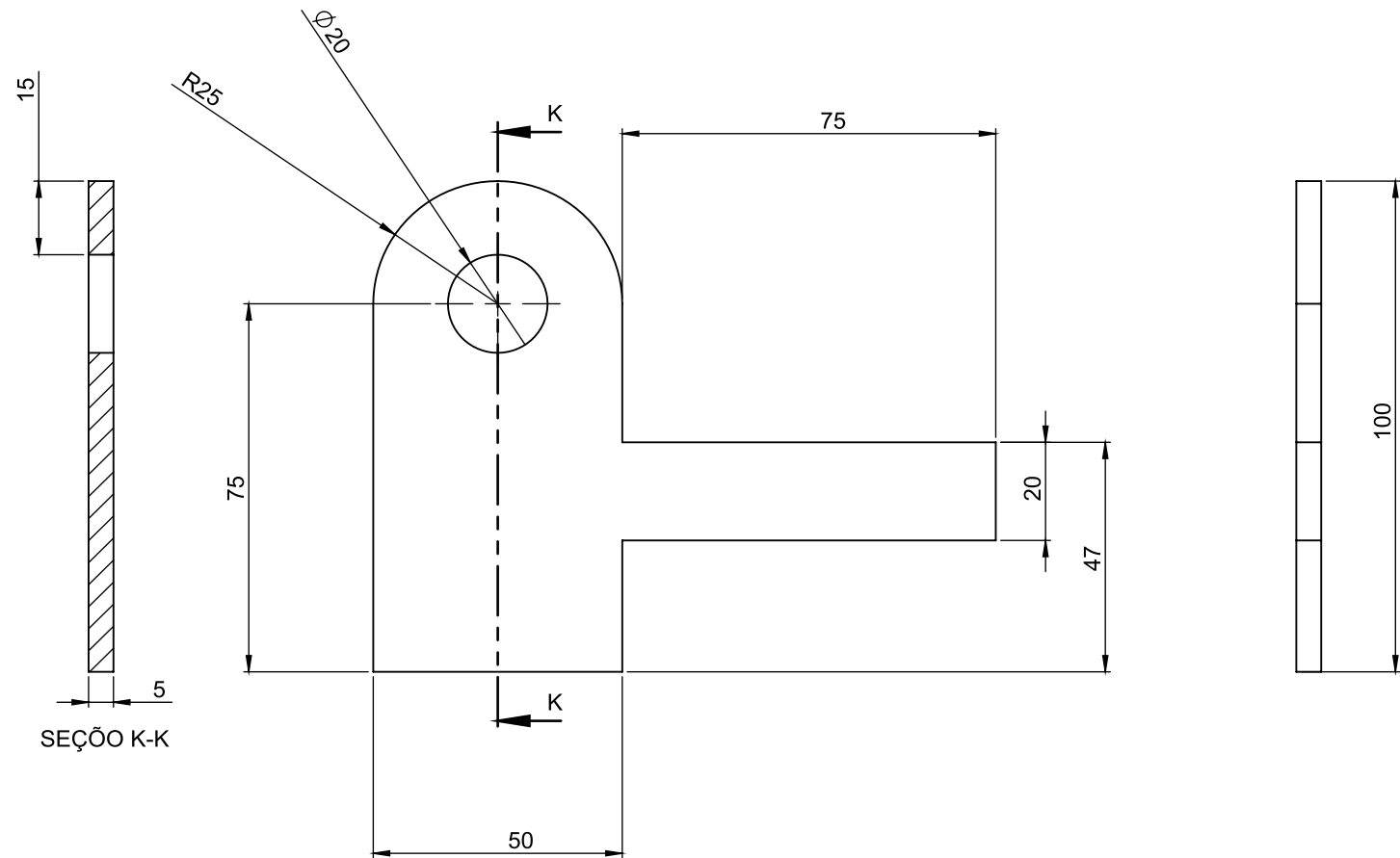
Nº DO ITEM	Nº DA PEÇA	MATERIAL	QTD.
1	polia grande	polietileno	2
2	suporte-polia fixa lateral topo	aço inox	2
3	PARAF_SEX_ROSCA 20mm M20x65mm	-	2
4	CLM-20-JN	-	2




Nome: polia fixa - lateral topo - explodida			
Projeto: Aparelho de Musculação para Ombros			
Projetista: Douglas Dilly Both			
Descrição: Desenho de Conjunto		Formato:	Folha
Escala: 1:2	Unidade: mm	A4	22 de 46

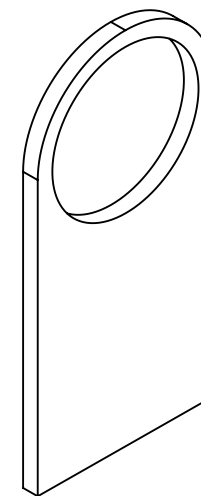
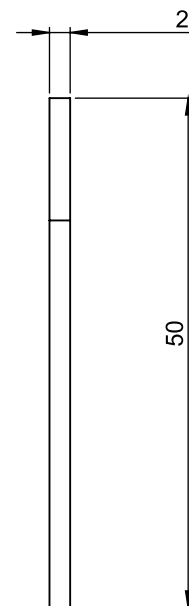
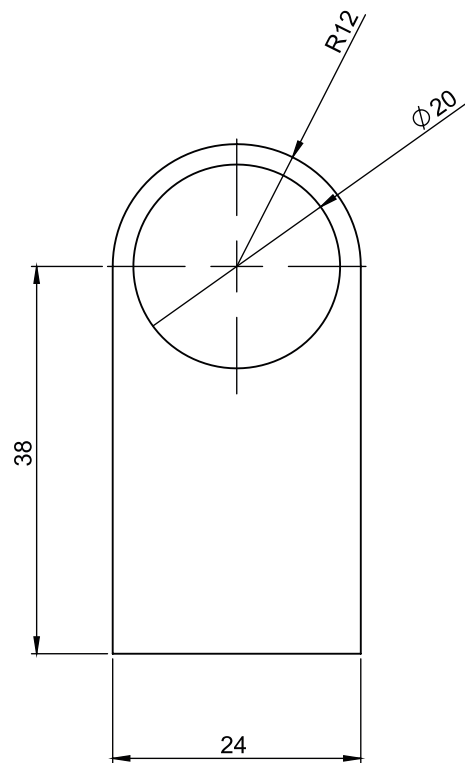



Nome: suporte-polia fixa lateral topo			
Projeto: Aparelho de Musculação para Ombros			
Projetista: Douglas Dilly Both			
Descrição: Desenho de Componente		Formato: A4	Folha 23 de 46
Escala: 1:2	Unidade: mm		

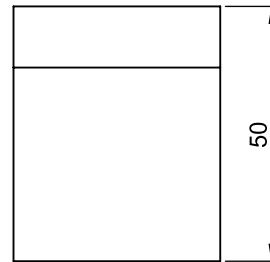
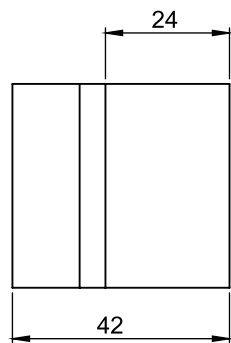
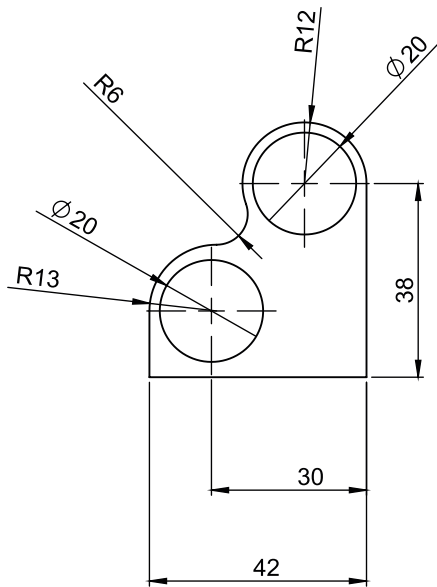



SEÇÃO K-K

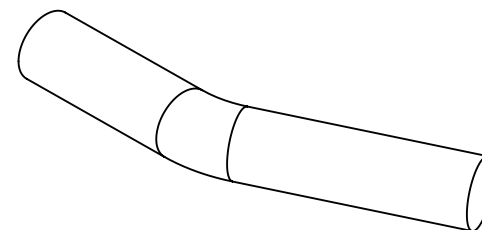
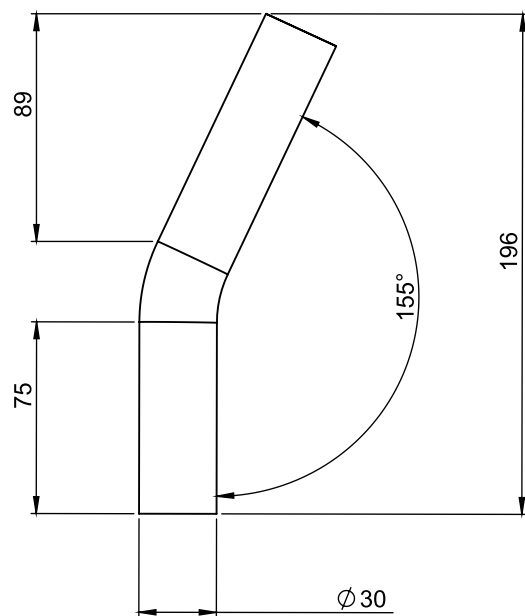
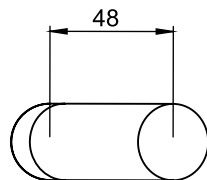
Nome: guia inferior - polia grande			
Projeto: Aparelho de Musculação para Ombros			
Projetista: Douglas Dilly Both			
Descrição: Desenho de Componente		Formato:	Folha
Escala: 1:1	Unidade: mm	A4	24 de 46




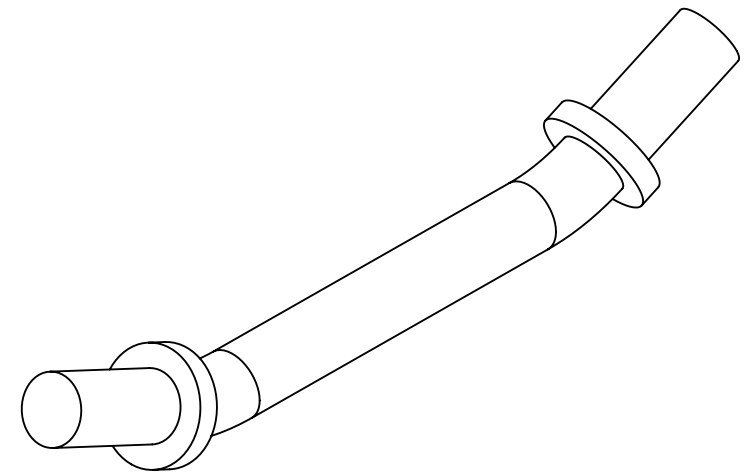
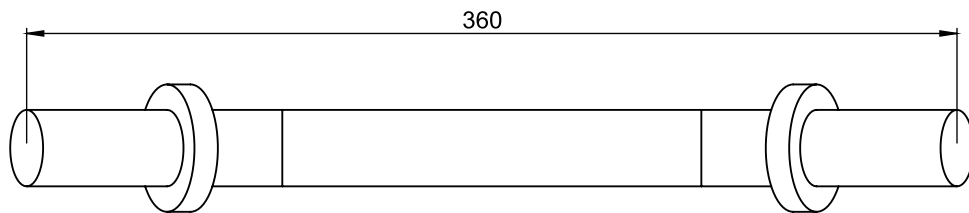
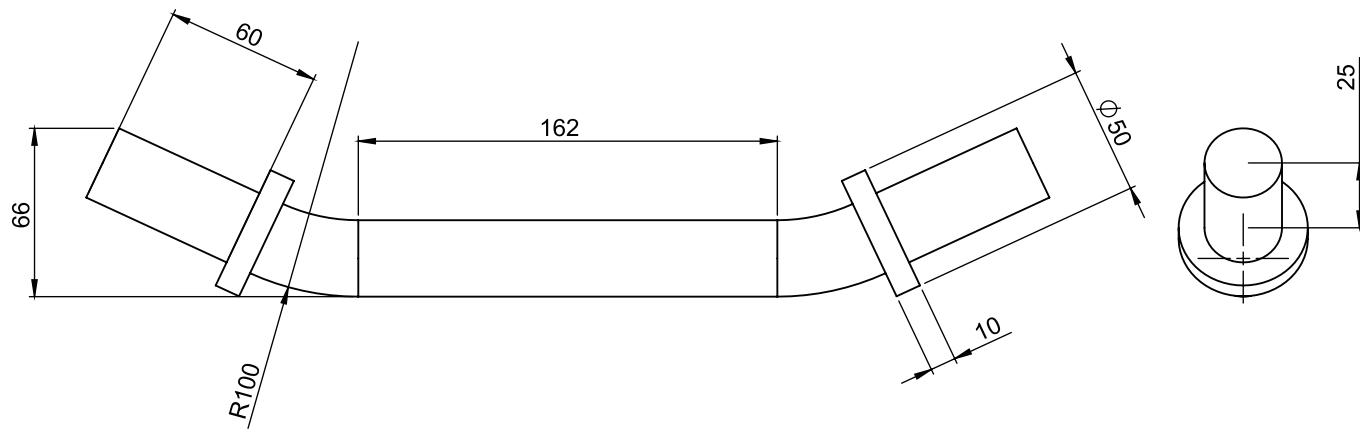
Nome: guia polia menor			
Projeto: Aparelho de Musculação para Ombros			
Projetista: Douglas Dilly Both			
Descrição: Desenho de Componente		Formato: A4	Folha 25 de 46
Escala:2:1	Unidade: mm		




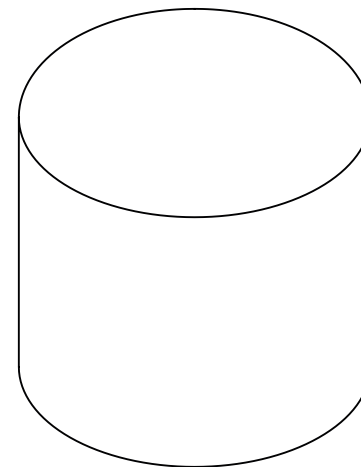
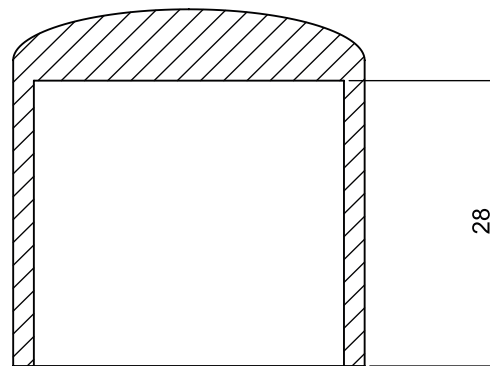
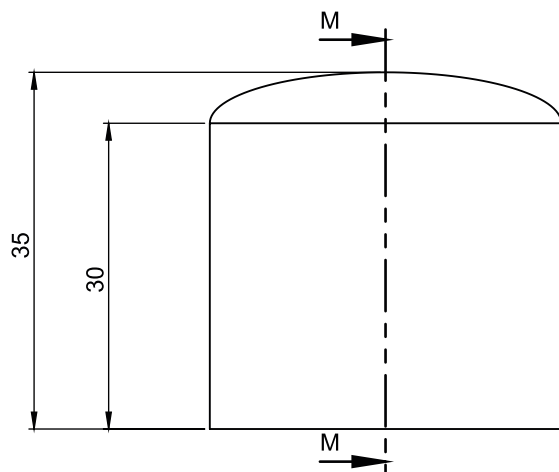
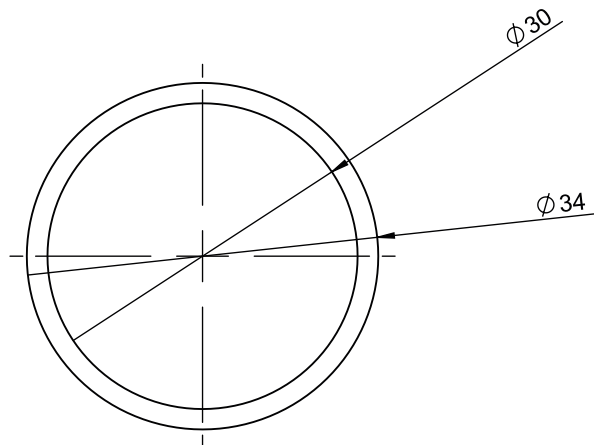
Nome: articulação assento			
Projeto: Aparelho de Musculação para Ombros			
Projetista: Douglas Dilly Both			
Descrição: Desenho de Componente		Formato: A4	Folha 27 de 46
Escala: 1:1	Unidade: mm		




Nome: descanso - braço			
Projeto: Aparelho de Musculação para Ombros			
Projetista: Douglas Dilly Both			
Descrição: Desenho de Componente		Formato: A4	Folha 28 de 46
Escala: 1:2	Unidade: mm		

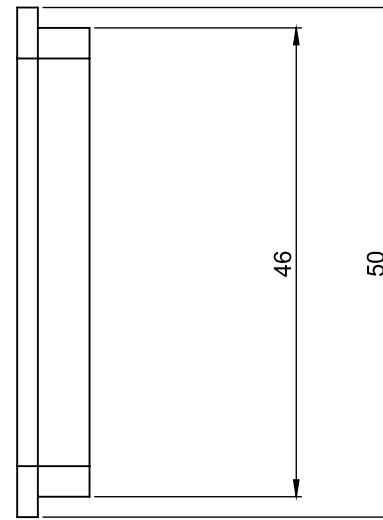
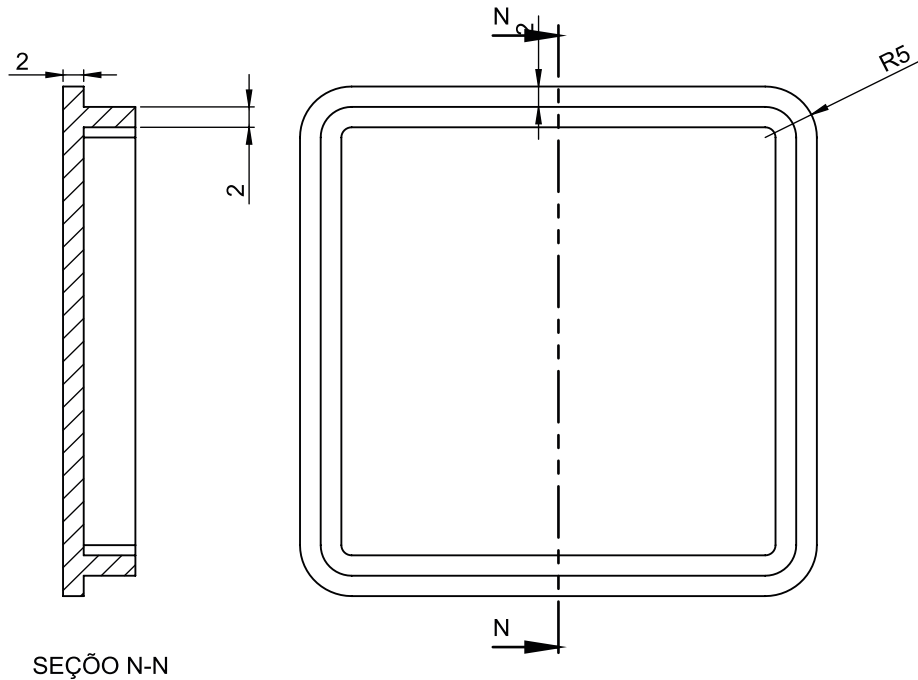


Nome: guia-braços			
Projeto: Aparelho de Musculação para Ombros			
Projetista: Douglas Dilly Both			
Descrição: Desenho de Componente		Formato: A4	Folha 29 de 46
Escala: 1:2	Unidade: mm		

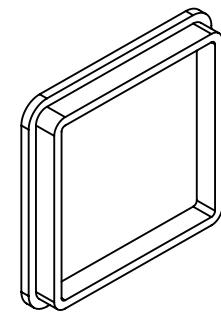
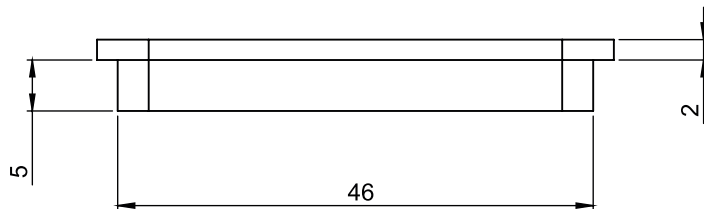



SEÇÃO M-M

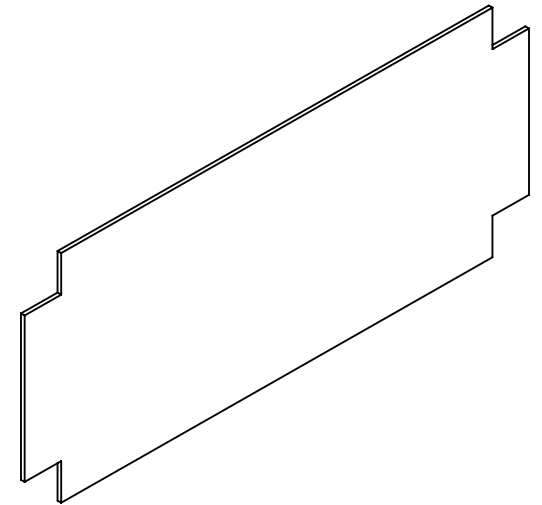
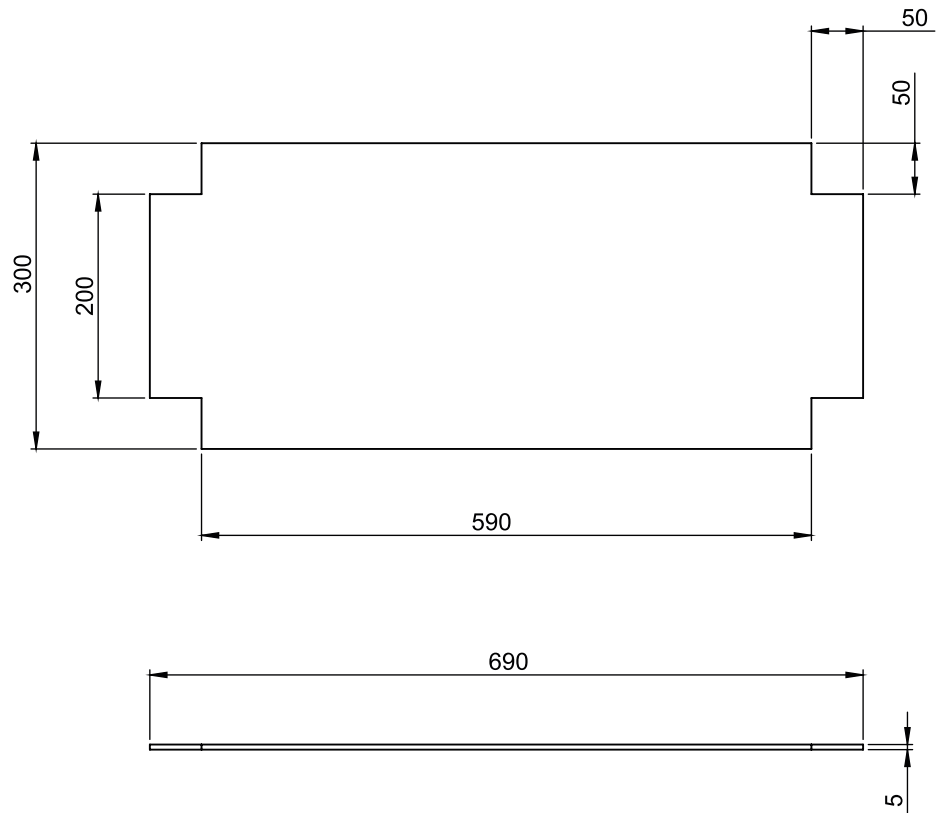
Nome: tampa braço			
Projeto: Aparelho de Musculação para Ombros			
Projetista: Douglas Dilly Both			
Descrição: Desenho de Componente		Formato: A4	Folha 30 de 46
Escala: 2:1	Unidade: mm		




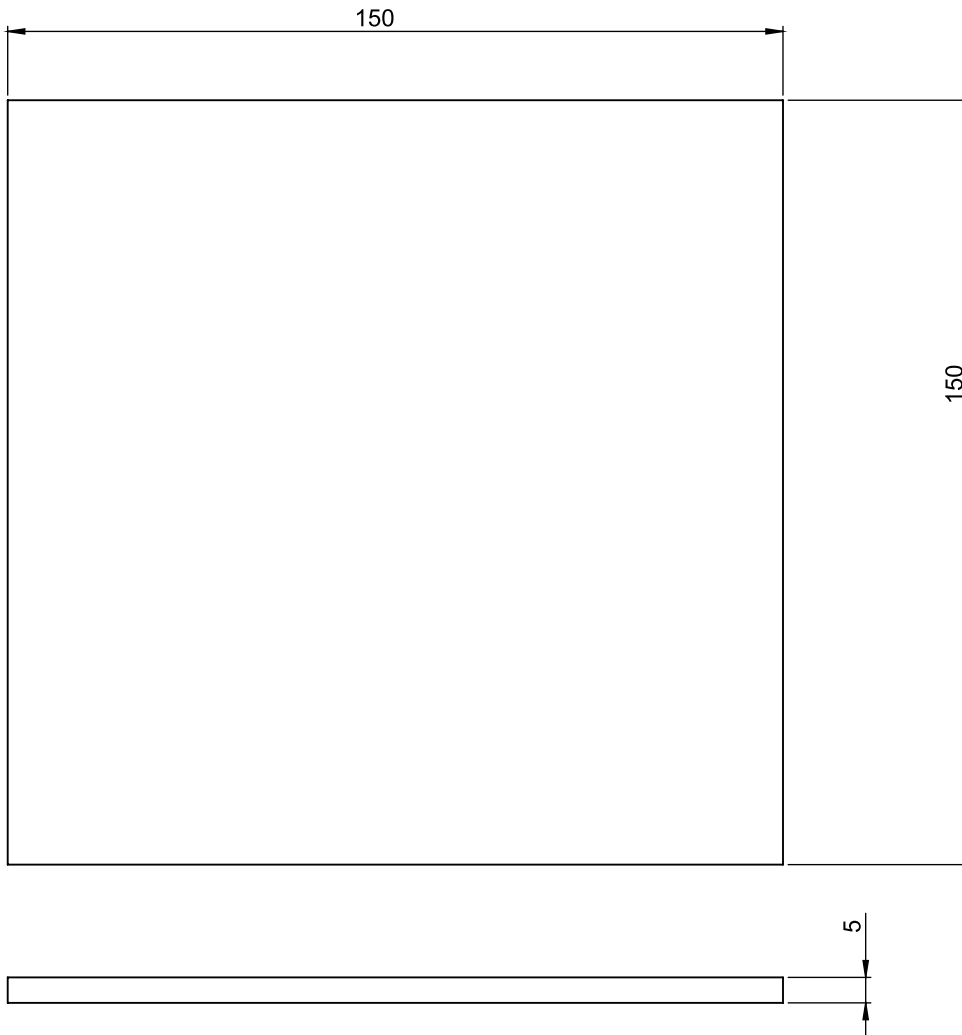
SEÇÃO N-N




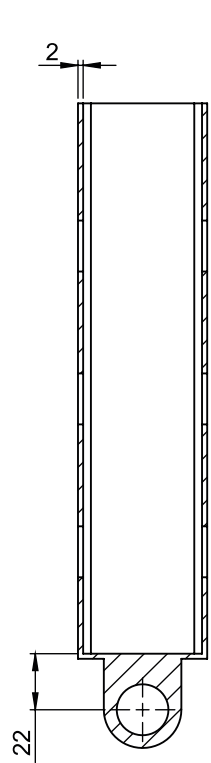
Nome: tampa			
Projeto: Aparelho de Musculação para Ombros			
Projetista: Douglas Dilly Both			
Descrição: Desenho de Componente		Formato: A4	Folha 31 de 46
Escala:2:1	Unidade: mm		



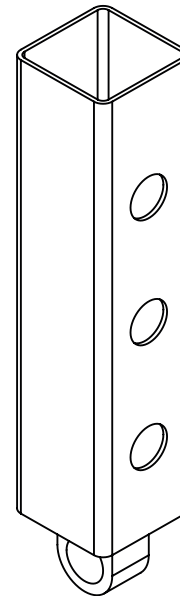
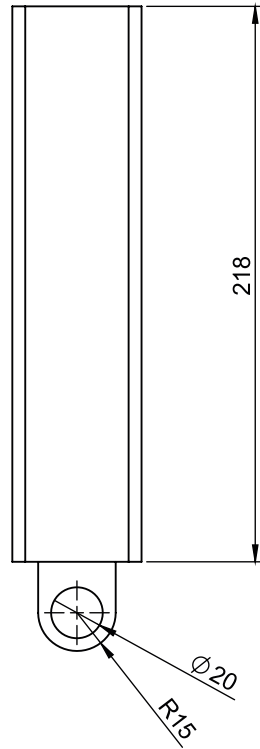
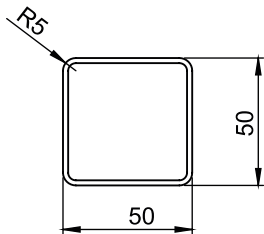
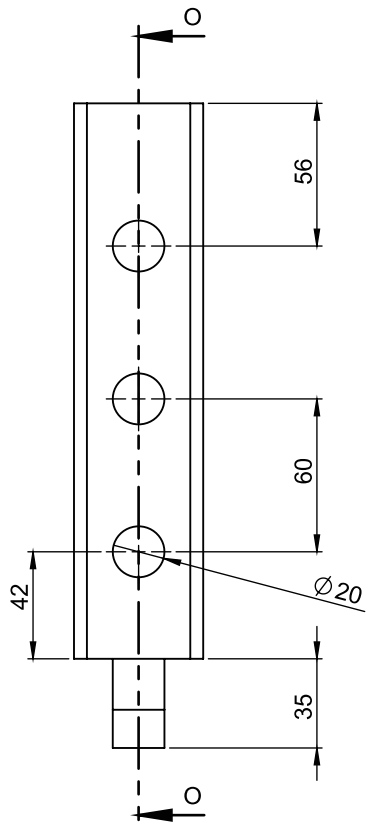
Nome: base dos pesos			
Projeto: Aparelho de Musculação para Ombros			
Projetista: Douglas Dilly Both			
Descrição: Desenho de Componente		Formato: A4	Folha 32 de 46
Escala: 1:5	Unidade: mm		




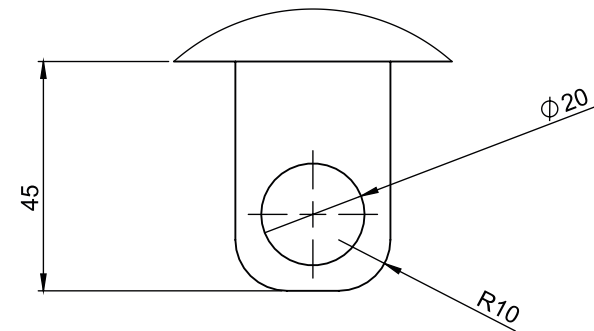
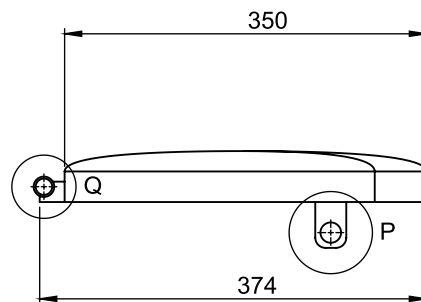
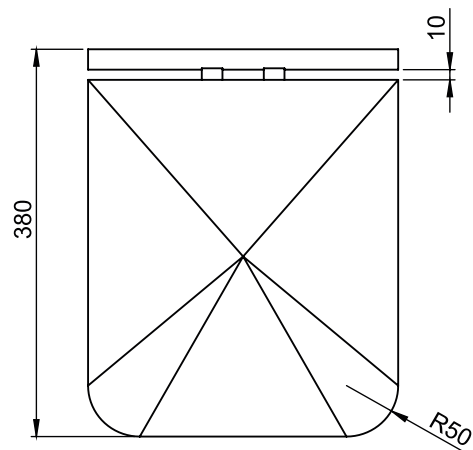
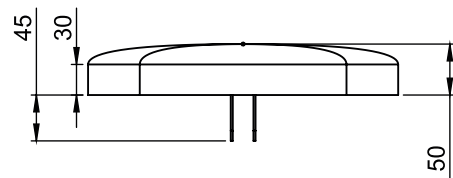
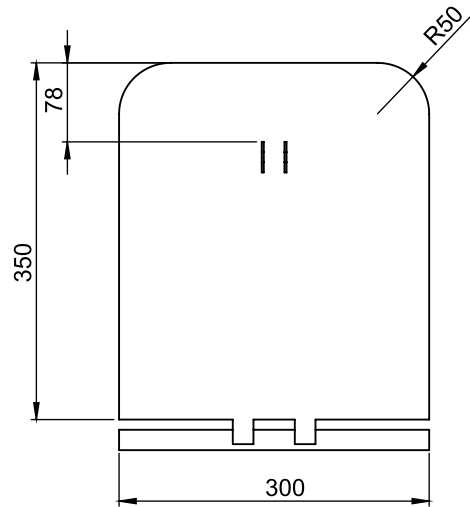
Nome: chapa 150			
Projeto: Aparelho de Musculação para Ombros			
Projetista: Douglas Dilly Both			
Descrição: Desenho de Componente		Formato: A4	Folha 33 de 46
Escala: 1:1	Unidade: mm		



SEÇÃO O-O

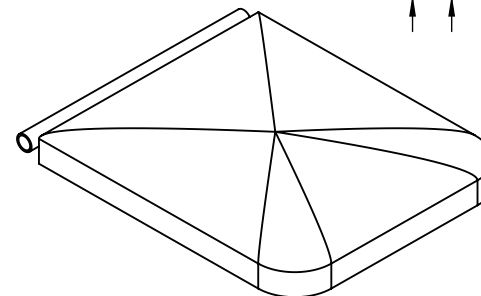
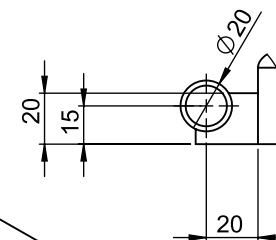



Nome: eixo-guia encosto			
Projeto: Aparelho de Musculação para Ombros			
Projetista: Douglas Dilly Both			
Descrição: Desenho de Componente		Formato: A4	Folha 34 de 46
Escala: 1:2	Unidade: mm		

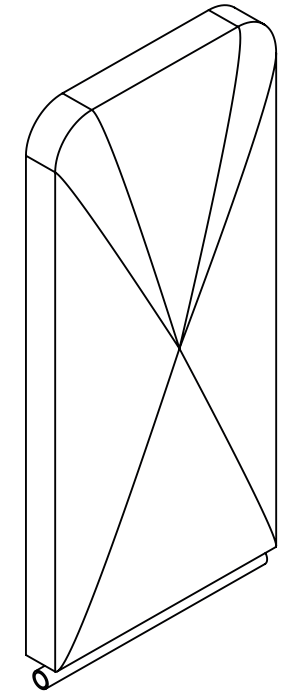
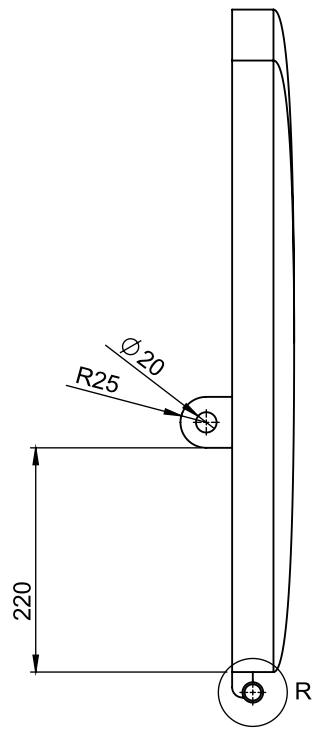
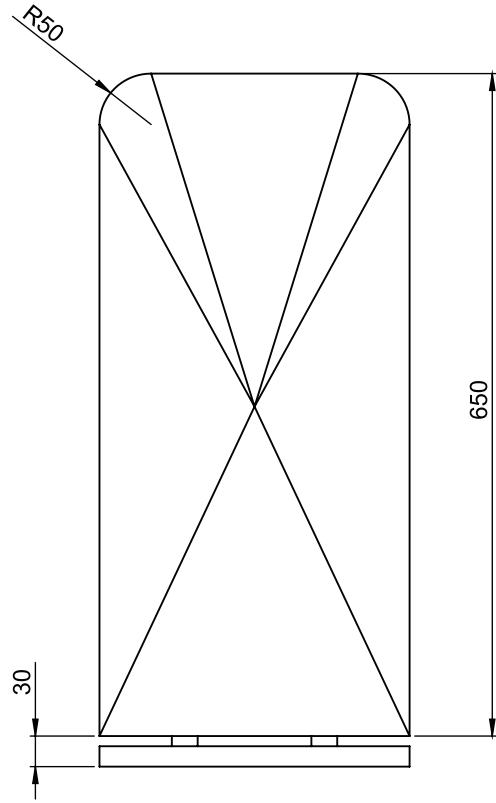


DETALHE P
ESCALA 1 : 1

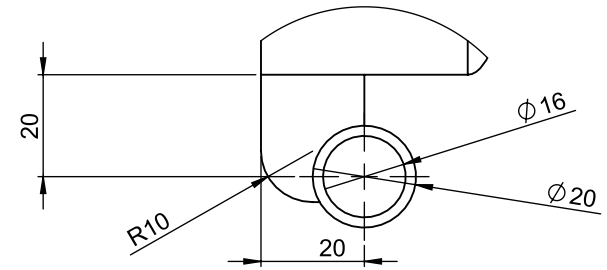
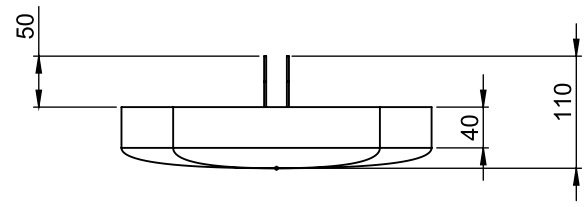
DETALHE Q
ESCALA 1 : 2




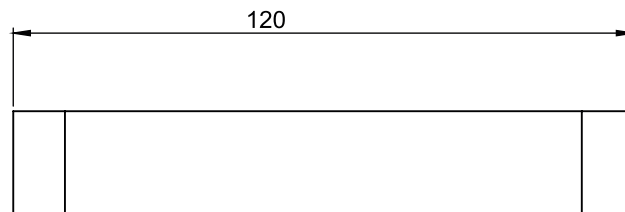
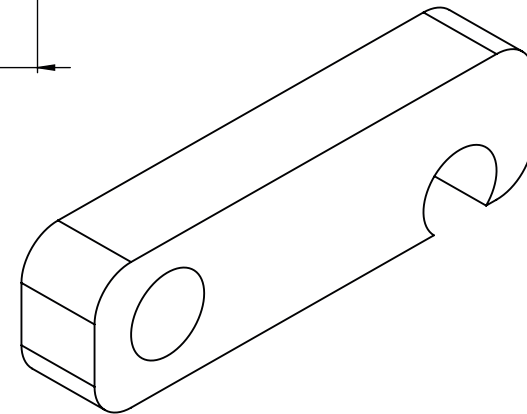
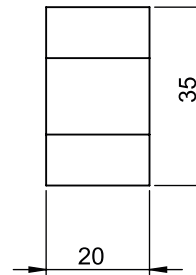
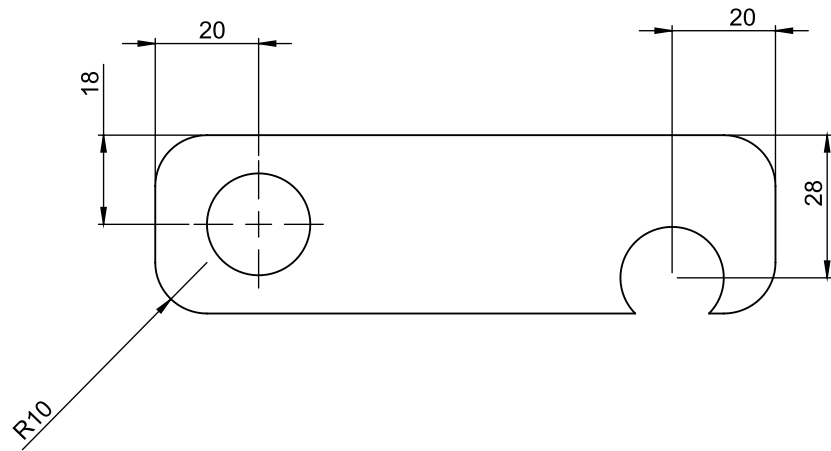
Nome: assento			
Projeto: Aparelho de Musculação para Ombros			
Projetista: Douglas Dilly Both			
Descrição: Desenho de Componente		Formato:	Folha
Escala: 1:5	Unidade: mm	A4	35 de 46




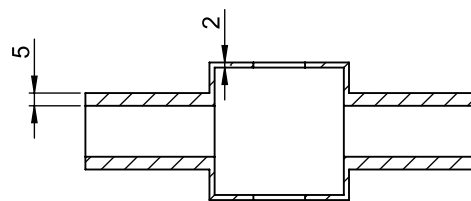
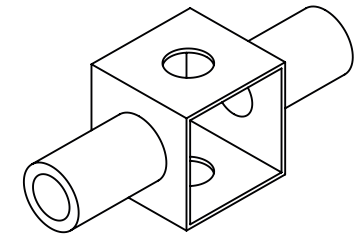
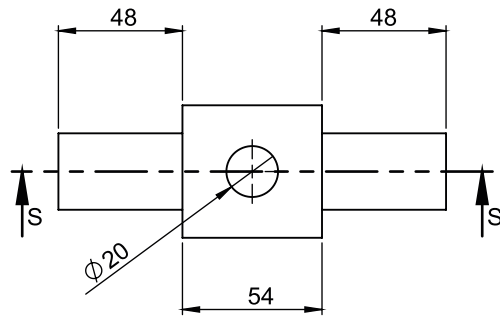
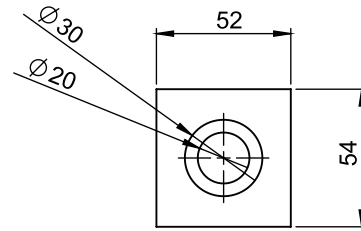
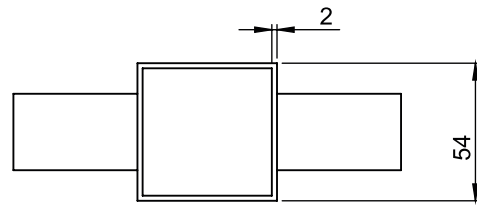
DETALHE R
ESCALA 1 : 1




Nome: encosto			
Projeto: Aparelho de Musculação para Ombros			
Projetista: Douglas Dilly Both			
Descrição: Desenho de Componente		Formato:	Folha
Escala: 1:5	Unidade: mm	A4	36 de 46

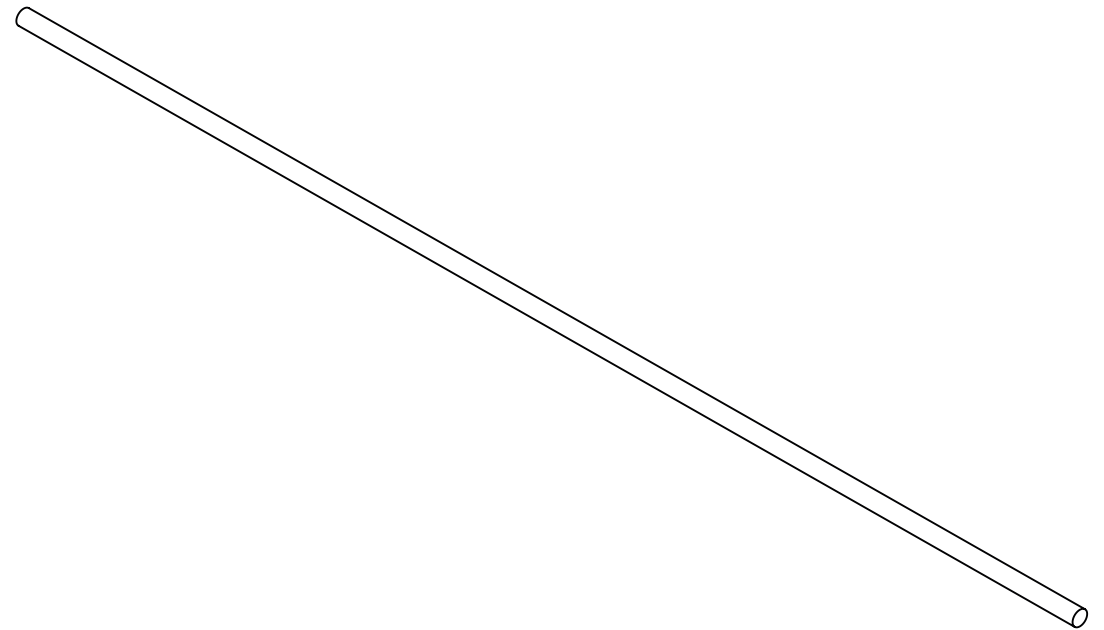
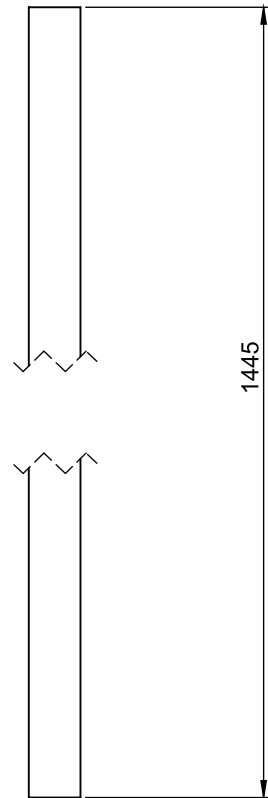
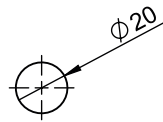



Nome: guia assento			
Projeto: Aparelho de Musculação para Ombros			
Projetista: Douglas Dilly Both			
Descrição: Desenho de Componente		Formato: A4	Folha 37 de 46
Escala: 1:1	Unidade: mm		

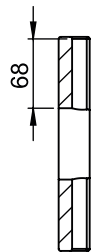
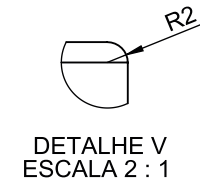
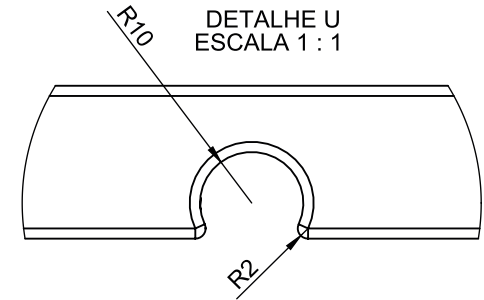
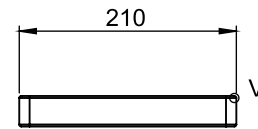
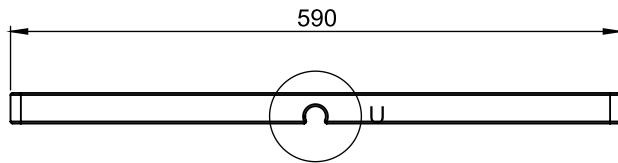


SEÇÃO S-S

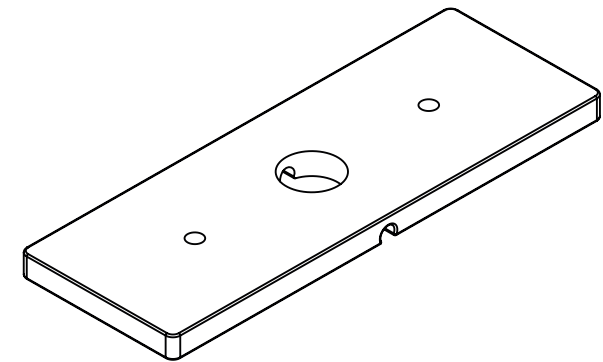
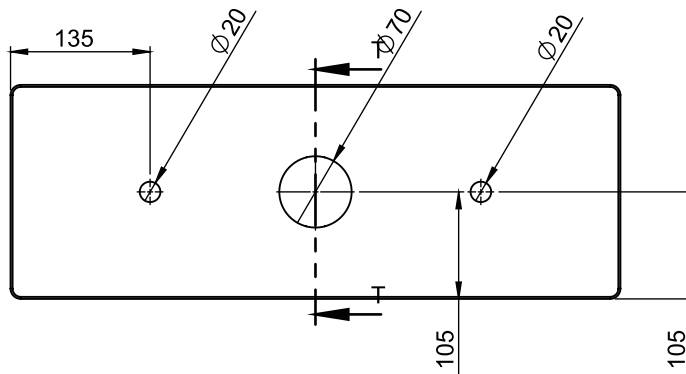
Nome: guia do encosto			
Projeto: Aparelho de Musculação para Ombros			
Projetista: Douglas Dilly Both			
Descrição: Desenho de Componente		Formato: A4	Folha 38 de 46
Escala: 1:2	Unidade: mm		




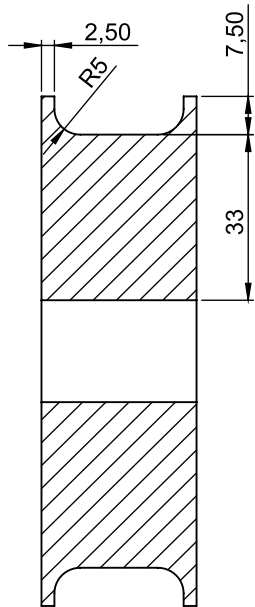
Nome: guia			
Projeto: Aparelho de Musculação para Ombros			
Projetista: Douglas Dilly Both			
Descrição: Desenho de Componente		Formato: A4	Folha 39 de 46
Escala: 1:2	Unidade: mm		



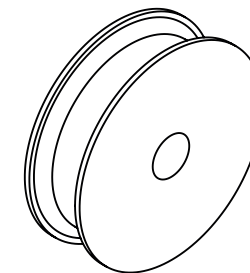
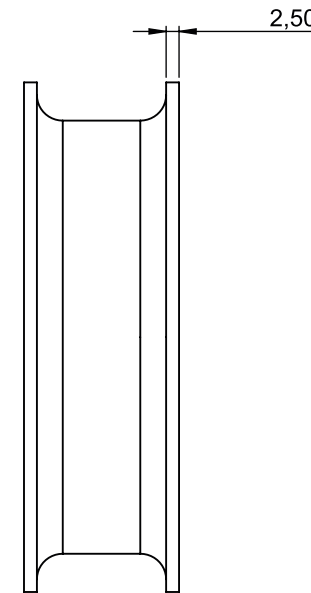
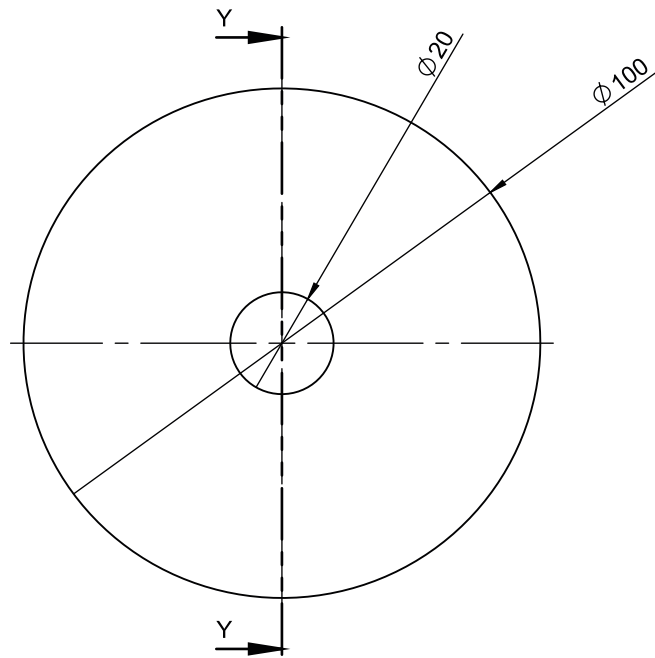
SEÇÃO T-T




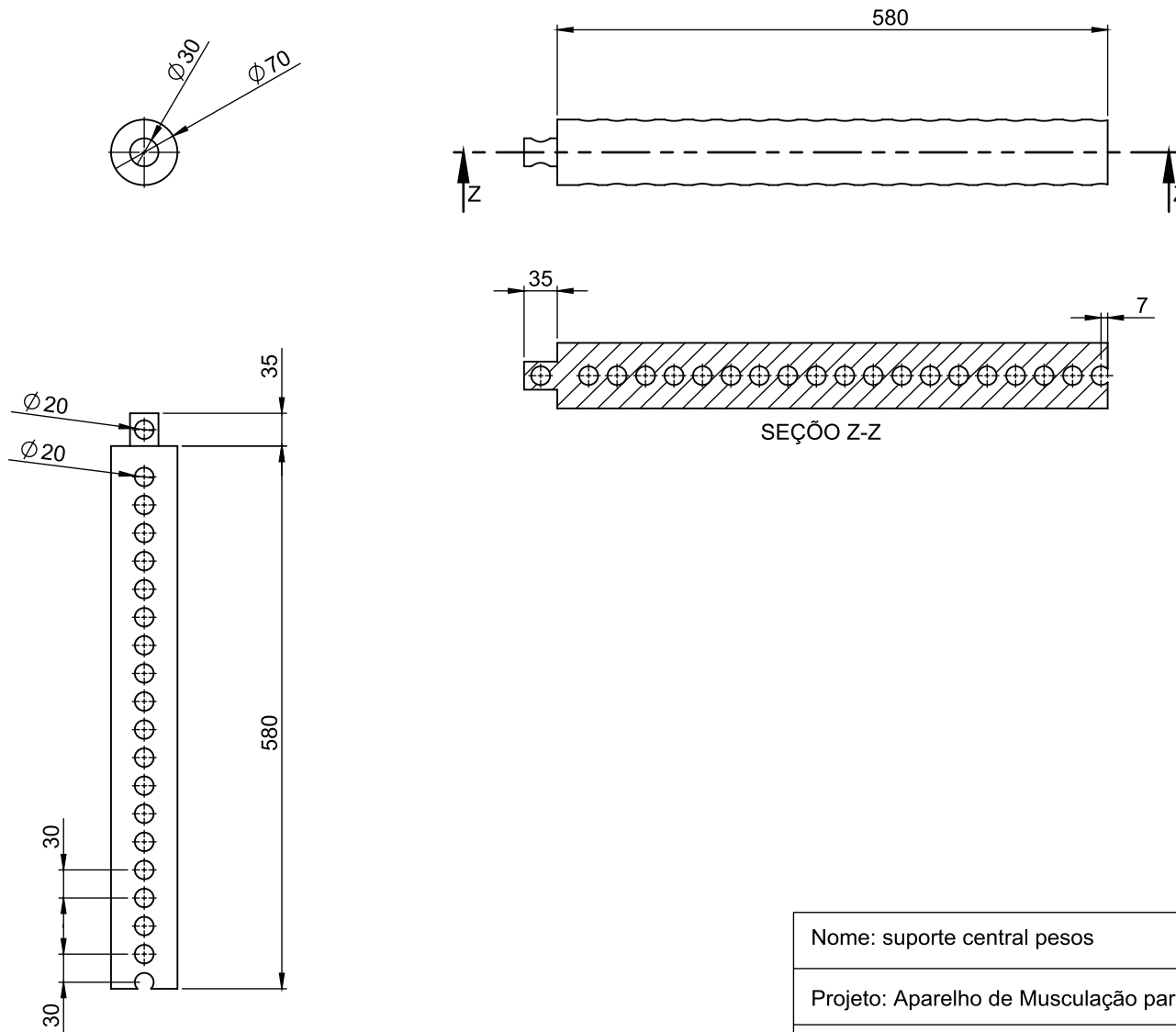
Nome: peso grande			
Projeto: Aparelho de Musculação para Ombros			
Projetista: Douglas Dilly Both			
Descrição: Desenho de Componente		Formato: A4	Folha 40 de 46
Escala: 1:5	Unidade: mm		




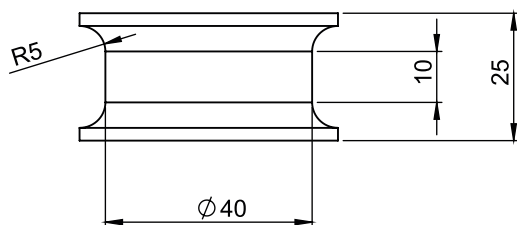
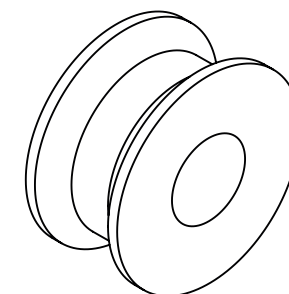
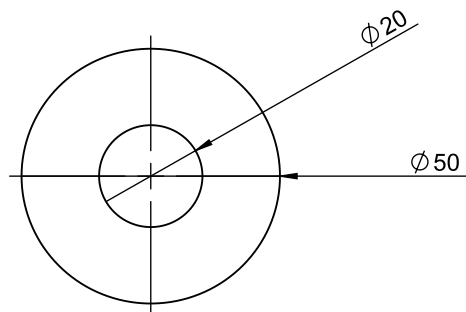
SEÇÃO Y-Y




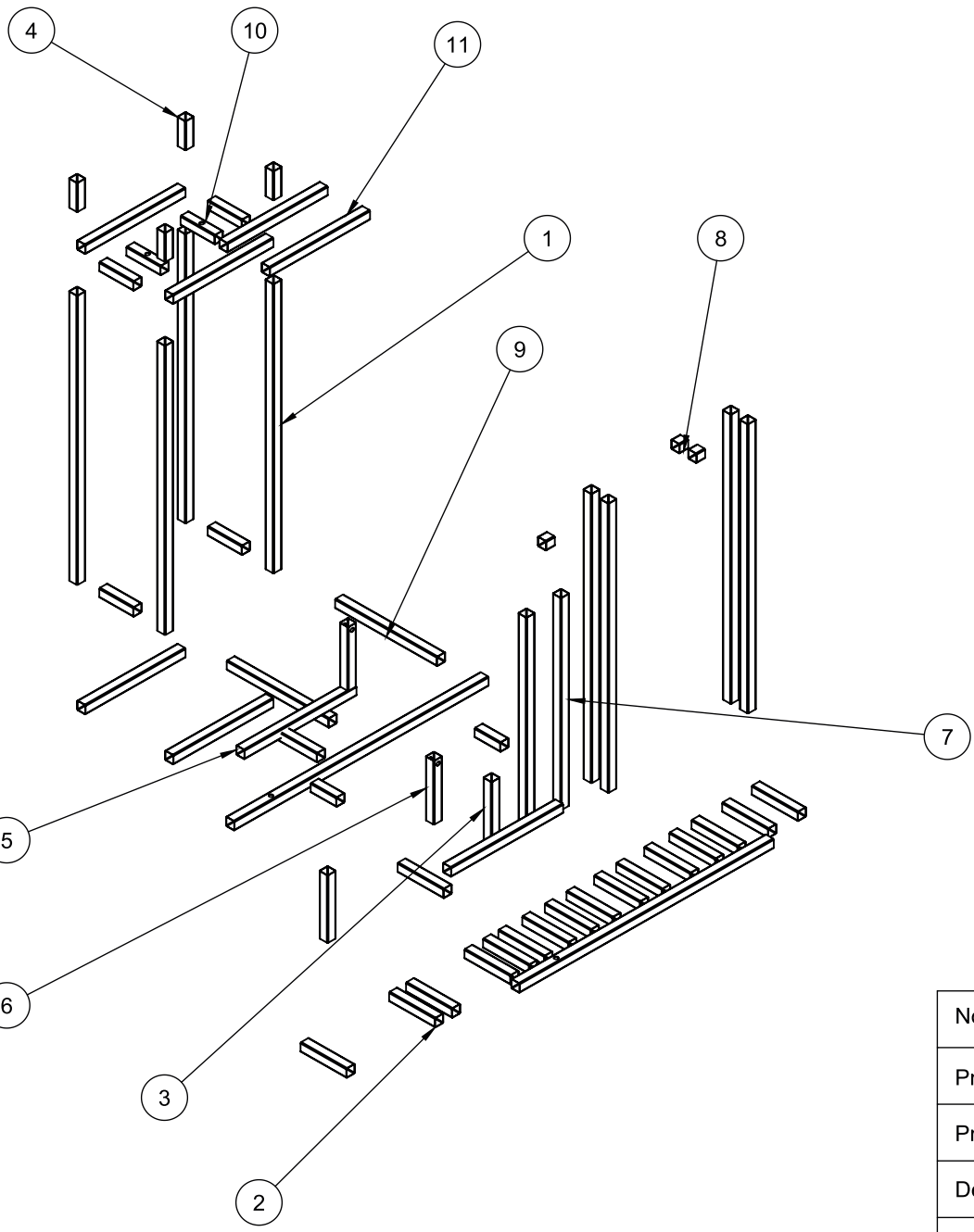
Nome: polia grande			
Projeto: Aparelho de Musculação para Ombros			
Projetista: Douglas Dilly Both			
Descrição: Desenho de Componente		Formato: A4	Folha 42 de 46
Escala: 1:1	Unidade: mm		




Nome: suporte central pesos			
Projeto: Aparelho de Musculação para Ombros			
Projetista: Douglas Dilly Both			
Descrição: Desenho de Componente		Formato: A4	Folha 43 de 46
Escala: 1:5	Unidade: mm		

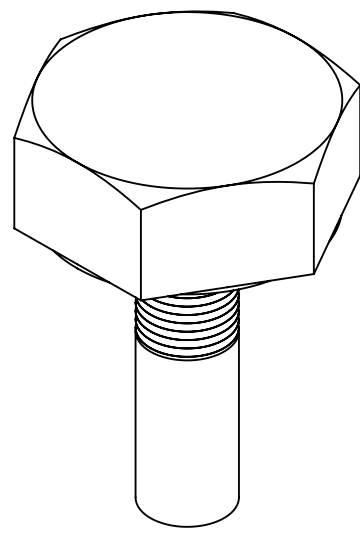
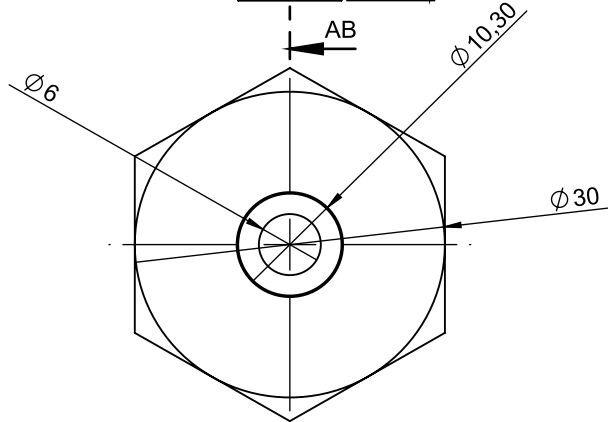
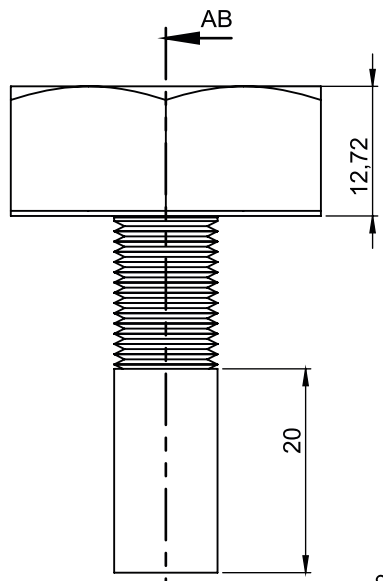
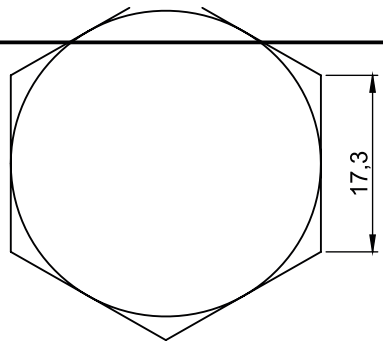
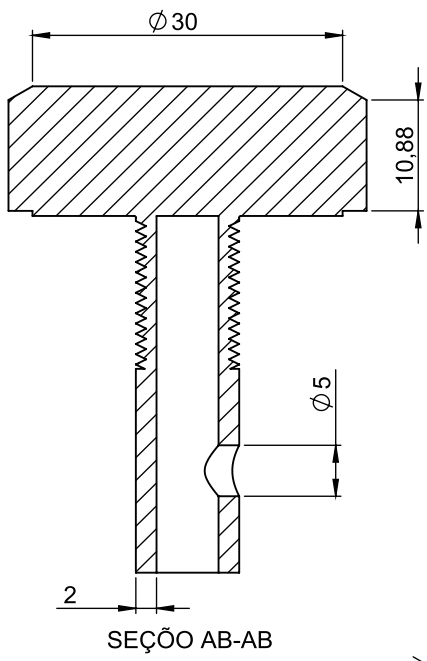



Nome: polia pequena			
Projeto: Aparelho de Musculação para Ombros			
Projetista: Douglas Dilly Both			
Descrição: Desenho de Componente		Formato: A4	Folha 44 de 46
Escala: 1:1	Unidade: mm		



Nº DO ITEM	Nº DA PEÇA	DESCRIÇÃO	QTD.
1	1500	50x50x1500 - aço inox	10
2	270	50x50x270 - aço inox	18
3	350	50x50x350 - aço inox	2
4	150	50x50x150 - aço inox	6
5	650	50x50x650 - aço inox	2
6	330	50x50x330 - aço inox	2
7	1100	50x50x1100 - aço inox	2
8	50	50x50x50 - aço inox	3
9	600	50x50x600 - aço inox	2
10	200	50x50x200 - aço inox	6
11	590	50x50x590 - aço inox	6

Nome: estrutura tubular - explodida			
Projeto: Aparelho de Musculação para Ombros			
Projetista: Douglas Dilly Both			
Descrição: Desenho de Conjunto		Formato:	Folha
Escala: 1:20	Unidade: mm	A4	45 de 46



Nome: fixador cancela - ROSCA M10			
Projeto: Aparelho de Musculação para Ombros			
Projetista: Douglas Dilly Both			
Descrição: Desenho de Conjunto		Formato: A4	Folha 46 de 46
Escala:2:1	Unidade: mm		