



**Universidade Federal de Santa Maria – UFSM  
Educação a Distância da UFSM – EAD  
Universidade Aberta do Brasil – UAB**

**Curso de Pós-Graduação em Eficiência Energética Aplicada aos  
Processos Produtivos**

**Polo: Vila Flores**

**DIMENSIONAMENTO E ANÁLISE DE DESEMPENHO DE UM  
SISTEMA DE REAPROVEITAMENTO DE VAPOR FLASH  
PROVENIENTE DE UMA FÁBRICA DE FARINHA E GORDURA  
ANIMAL PARA AQUECIMENTO DE ÁGUA**

CADORE, Diego<sup>1</sup>

SALVADOR, César Addis Valverde<sup>2</sup>

BRONDANI, Michel<sup>3</sup>

---

<sup>1</sup> Engenheiro Mecânico. Universidade do Noroeste do Rio Grande do Sul, Panambi, RS

<sup>2</sup> Engenheiro Mecânico (Dr.). Professor Orientador. Universidade de Santa Maria, Santa Maria, RS

<sup>3</sup> Engenheiro Químico (MSc.). Professor Co-orientador. Universidade de Santa Maria, Santa Maria, RS

## RESUMO

Este trabalho tem por objetivo o dimensionamento e análise de desempenho de um sistema de recuperação/reaproveitamento de vapor flash gerado por uma fábrica de farinha e gordura. A grande demanda de ração de origem animal no Brasil provocou uma grande necessidade de se buscar processos mais eficientes e com menor custo, uma vez que a ração de origem animal se torna cada vez mais uma matéria prima atrativa para a produção de rações, em substituição a materiais primas como soja e milho. Sendo o vapor a principal fonte de calor para os processos da fábrica de farinha e gordura, a utilização mais eficiente do mesmo torna o processo mais competitivo e eficiente.

Inicialmente realizou-se uma revisão bibliográfica com os principais conceitos envolvidos no uso, distribuição e consumo do vapor, procurando conhecer seus componentes e as oportunidades de economia de energia, e conseqüente redução de custo. Foram definidos os objetivos específicos do trabalho e iniciado o estudo na aplicação.

A formação do vapor flash se dá no momento em que o condensado a alta pressão e temperatura é submetido a uma grande queda de pressão, geralmente ocorrido em purgadores, tendo o condensado uma grande quantidade de energia, o mesmo não se consegue manter em estado líquido quando sua pressão é reduzida, formando o vapor conhecido como vapor flash.

Conhecendo as informações do processo através das medições de consumo de vapor da fábrica durante 5 meses, foi possível calcular-se a quantidade de vapor flash aproveitável no sistema. Sendo então dimensionados os componentes, estimados custos de instalação e avaliada a viabilidade econômica do projeto baseado nos ganhos estimados, onde com VPL positivo, o projeto foi aprovado e realizada as instalações dos equipamentos.

Os equipamentos foram instalados na fábrica possibilitando a avaliação das dificuldades e ajustes necessários no sistema. Possibilitando também as medições de temperatura e vazão de água, obtendo os valores reais de vapor reaproveitado e sendo possível a comparação com os cálculos de projeto (teóricos). O resultado da comparação apresentou diferença entre o aproveitamento de vapor flash previsto e o resultado mensurado de apenas 3%, mostrando a confiabilidade dos cálculos teóricos.

**Palavras-chave:** Vapor flash, recuperação de condensado, aquecimento de água.

**ABSTRACT:**

This objective of the work is the project and performance analysis of a recovery system / flash steam generated by meat meal factory . The great demand for animal feed in Brazil caused a great need to look for more efficient processes and less costly, since the food of animal origin becomes an increasingly attractive press material for the production of feed in place the raw materials such as soybeans and corn. Since the main source of steam heat to the processes of meat meal factory, the efficient use of it makes it more competitive and efficient process.

Initially there was a literature review with key concepts involved in the use, distribution and steam consumption, seeking to know its components and the energy savings opportunities, and consequent cost reduction. The specific objectives were defined and initiated the study in the application.

The formation of flash steam at the time of the condensate at high pressure and temperature is subjected to a large pressure drop, usually held in traps, with the condensate a large amount of energy, even if they can not maintain state fluid when its pressure is reduced, forming steam known as flash steam.

Knowing the process information through the steam consumption of the plant measurements for 5 months was possible to calculate the amount of usable flash vapor in the system. And then sized components, estimated installation costs and evaluate the economic viability of the project based on earnings estimates, where with positive VPL, the project was approved and carried the equipment of facilities.

The equipment was installed at the factory enabling the assessment of the difficulties and adjustments required in the system. Also enabling temperature measurements and water flow, getting the real values of recycled steam and being possible to compare with the design calculations (theoretical). The result of the comparison showed a difference between the predicted flash steam recovery and the measured result of only 3%, showing the reliability of theoretical calculations.

## LISTA DE FIGURAS

Figura 01– Produção de ração no Brasil. ....	8
Figura 02– Formação de vapor Flash na passagem pelo purgador. ....	11
Figura 03– Desenho esquemático de um taque de condensado. ....	12
Figura 04 – Desenho esquemático da separação entre o vapor flash e o condensado em um tanque de evaporação. ....	13
Figura 05 - Classificação dos trocadores de calor. ....	14
Figura 06 – Vista explodida de um trocador de placas. ....	15
Figura 07– Trocador de calor de placas em uma instalação convencional. ....	15
Figura 08 – Formação de vórtices no medidor de vazão do tipo Vortex. ....	16
Figura 09 – Medidor de vazão do tipo Vortex. ....	17
Figura 10 – Desenho esquemático do sistema de distribuição, consumo, formação e bombeamento de condensado na FFG antes da modificação. ....	18
Figura 11 – Desenho esquemático do sistema de distribuição, consumo, formação e bombeamento de condensado na FFG após da modificação. ....	18

## LISTA DE QUADROS

Quadro 01 – Comparação entre medidores e vazão.....	16
Quadro 02– Consumo médio de vapor na FFG. ....	21
Quadro 03– Determinação do vapor flash aproveitável .....	22
Quadro 04– Seleção tanque de reevaporação.....	23
Quadro 05– Cronograma de instalação do sistema .....	24
Quadro 06– Determinação da quantidade de calor.....	26
Quadro 07– Determinação da quantidade de vapor reaproveitado.....	27
Quadro 08– Determinação economia de vapor.....	27
Quadro 09– Economia anual com aplicação do projeto. ....	28
Quadro 10 – Descrição dos investimentos.....	29

## Sumário

1 - Introdução .....	8
2 - Objetivos.....	9
2.1 - Objetivo geral .....	9
2.2 - Objetivos específicos .....	9
3 – Referencial teórico .....	9
3.1 - Uso industrial do vapor .....	9
3.2 - Formação de Condensado.....	10
3.3 - Purgadores .....	10
3.4 - O vapor reevaporado ou vapor Flash.....	11
3.5 - Tanque de reevaporação .....	12
3.6 - Trocadores de calor .....	13
3.6.1 - Trocador a placa.....	14
3.7 - Medidores de vazão para vapor.....	15
3.7.1 - Medidor de vazão tipo Vortex.....	16
4 – Metodologia.....	17
4.1 - Determinação do volume de vapor flash .....	19
4.2 - Seleção de tanques de reevaporação.....	20
4.3 - Seleção do trocadores de calor.....	20
5 - Resultados e discussões .....	21
5.1 - Medição do consumo de vapor .....	21

5.2 – Cálculo do volume de vapor flash .....	21
5.3 - Dimensionamento do tanque de reevaporação .....	22
5.4 - Dimensionamento do trocador de calor para aplicação .....	23
5.5 – Instalação dos equipamentos .....	24
5.6 - Análise da quantidade de vapor reevaporado .....	25
5.7 - Cálculo da economia gerada .....	27
5.8 - Investimento financeiro .....	28
5.9 - Cálculo de retorno sobre o investimento (VPL – Valor presente líquido).....	29
6 - Conclusões .....	31
7 - Referências .....	33

## 1 - Introdução

O aumento do consumo de alimentos de origem animal nos países em desenvolvimento gerou, conseqüentemente, um aumento na demanda de rações, a evolução da produção pode ser vista no Figura 01. Estima-se que em 2013 o Brasil produziu cerca de 63 milhões de toneladas (SINDIRAÇÕES, 2013), demandando um grande volume de matérias primas, principalmente grãos, existindo poucas alternativas para ingredientes como milho e soja. Considerada como uma alternativa economicamente viável e com vantagens nutricionais, a farinha e origem animal se apresenta como a principal delas. (BELLAYER, 2002)

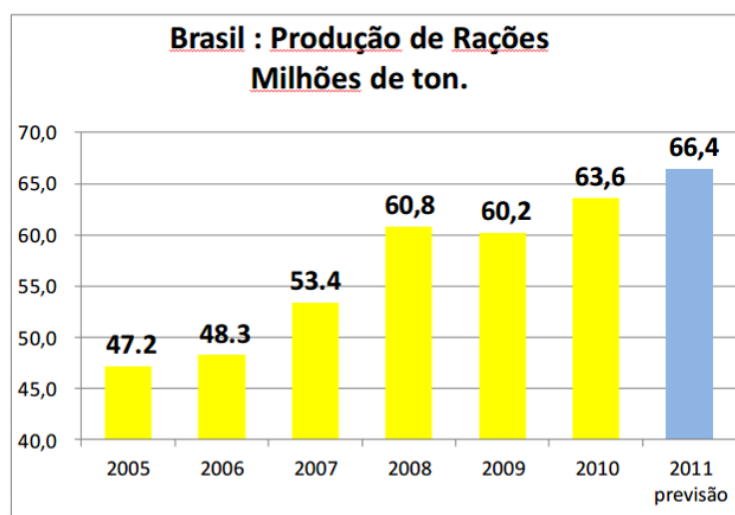


Figura 01– Produção de ração no Brasil.  
Fonte: TORTUGA (2011).

A farinha de origem animal é fabricada em fábricas de farinha e gordura (FFG), comumente conhecidas como graxarias. As mesmas aproveitam os subprodutos gerados nos abates de aves, bovinos e suínos para a fabricação de matéria prima para ração animal. (FERROLI, 1999)

Na indústria avícola, a ração representa a maior parte do custo de produção, sendo que a utilização de ração de origem animal aumenta a lucratividade das indústrias uma vez que permite a produção de rações com um custo mais adequado. (SILVA, 2009)

Neste contexto, a busca por processos mais eficientes e rápidos de fabricação são muito importantes para o aumento da competitividade. Como grande parte do processo de produção de farinha de carne é realizado por aquecimento,



sendo o vapor a principal fonte de calor, a busca pela redução do seu consumo, a melhoria da eficiência em seu uso e seu reaproveitamento tornam-se fatores importantes na redução do custo de produção.

O trabalho irá focar os detalhes técnicos relativos ao dimensionamento e análise de desempenho de um sistema de reaproveitamento de vapor flash que utiliza o condensado reevaporado, conhecido como vapor flash, para o aquecimento de água para higienização, com objetivo de redução do consumo de vapor.

## **2 - Objetivos**

### **2.1 - Objetivo geral**

Dimensionar e analisar o desempenho de um sistema de recuperação de vapor flash para aquecimento de água em uma fábrica de farinha de carne.

### **2.2 - Objetivos específicos**

Dimensionar um sistema de recuperação de vapor flash, aproveitando o condensado proveniente do processamento de farinha de carne para aquecimento de água;

Analisar o desempenho através de medições das temperaturas de entrada e saída de água do trocador de calor para determinação da quantidade real de vapor reaproveitado em comparação com os resultados esperados no dimensionamento.

Analisar financeiramente a viabilidade do projeto através do cálculo do VPL

## **3 – Referencial teórico**

### **3.1 - Uso industrial do vapor**

O vapor é muito importante para diversas aplicações e processos na indústria. Quando se necessita de aquecimento, o mesmo apresenta-se como uma ferramenta muito importante uma vez que possui características muito importantes como matéria prima para geração de calor, pois a água possui relativa facilidade de

controle de pressão e temperatura através do uso de válvulas, possui grande quantidade de energia por unidade de massa e volume e, ao retornar ao seu estado líquido, cede sua energia ao meio em contato, além da facilidade de transporte e de percorrer longas distâncias entre a utilização e a geração. (SARCO, 2014a) (BIZZO, 2003).

### **3.2 - Formação de Condensado**

O vapor ao entrar em contato com a superfície de tubulações e dos equipamentos cede parte de seu calor latente, passando pelo processo de condensação, em função da diferença de temperatura. O condensado, inicialmente encontra-se na mesma temperatura do vapor, porém não com a mesma quantidade de calor. Desta maneira, a presença de condensado em muitas aplicações reduz a eficiência da troca térmica, uma vez que assume temperaturas menores reduzindo o fluxo de calor, sendo necessária sua eliminação do sistema, sendo utilizados normalmente purgadores para esta função. (SARCO, 2014a)

### **3.3 - Purgadores**

O condensado deve ser eliminado do processo com objetivo de diminuir os tempos de aquecimento. Desta maneira as válvulas automáticas ou purgadores são normalmente utilizados visando garantir a descarga do condensado sem a perda de vapor. Segundo SARCO (2014a) os purgadores são divididos em quatro grupos, os quais serão resumidamente descritos abaixo:

**PURGADORES TERMOSTÁTICOS:** Este tipo identifica e diferencia vapor e condensado através da diferença de temperatura, sensibilizado por um elemento termostático. Para ser eliminado, o condensado deve atingir uma temperatura abaixo da temperatura de saturação. Os purgadores termostáticos podem ser:

- de pressão balanceada
- de expansão líquida
- bimetálicos

**PURGADORES MECÂNICOS:** Operam em função da diferença de densidade entre vapor e condensado. Essa diferença faz atuar um elemento que se movimenta num determinado sentido, atuando sobre o orifício de descarga. Podem ser:

- de bóia livre
- de bóia e alavanca

- de balde aberto
- de balde invertido

**PURGADORES TERMODINÂMICOS:** A abertura se dá pela diferença de velocidade entre vapor e condensado. Essa ação ocorre num disco que bloqueia a passagem com a alta velocidade do reevaporado e abre com a baixa velocidade do condensado.

**OUTROS TIPOS:** São aqueles que não se classificam em nenhuma das categorias anteriores. Podem ser:

- tipo labirinto
- tipo impulso.

### 3.4 - O vapor reevaporado ou vapor Flash

O vapor flash ou vapor reevaporado é o nome designado para o vapor formado do condensado de alta pressão e alta temperatura quando o mesmo sofre uma grande queda de pressão como na saída de purgadores, conforme pode ser visto na Figura 02. Vapor flash possui as mesmas características do vapor normal que é chamado de vapor "vivo" onde a diferença na denominação é somente uma maneira conveniente usado para explicar como o vapor é formado, porém tem o mesmo potencial de fornecer calor (SARCO, 2014b).

#### Evaporação Flash Durante a Descarga do Condensado

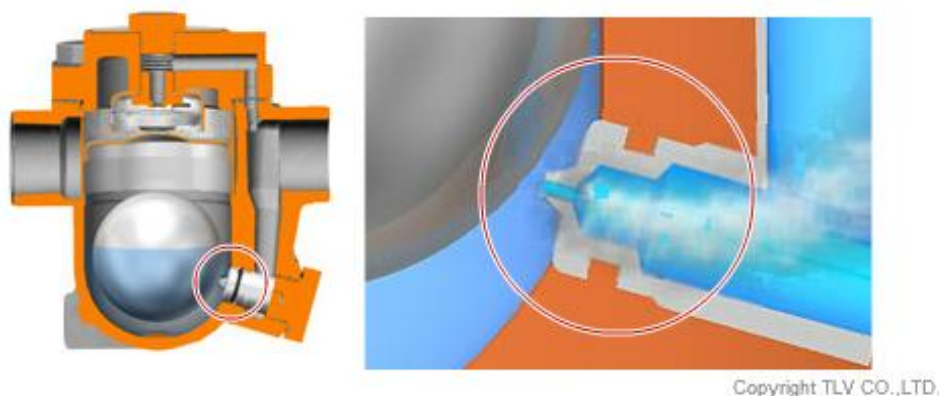


Figura 02– Formação de vapor Flash na passagem pelo purgador.

Fonte: <http://www.tlv.com/global/BR/steam-theory/flash-steam.html>

O condensado de alta temperatura contém grande quantidade de energia que não consegue se manter no estado líquido sob uma pressão menor, pois há mais energia que o necessário para manter água saturada a baixa pressão. Assim

uma parte da energia em excesso gera uma % do condensado a tornar-se vapor flash. (TLV, 2014)

Como exemplo, o ponto de saturação da água é 100°C a pressão atmosférica, mas de 184°C a 11 kgf/cm<sup>2</sup> (absoluta), então quando o condensado mantido a alta pressão e 184°C é liberado para a atmosfera, o condensado possui muita energia (entalpia) para se manter totalmente líquido, por consequência uma parte do mesmo evapora levando a queda da temperatura do condensado até a temperatura de saturação, esse fenômeno é conhecido como evaporação flash.

### 3.5 - Tanque de reevaporação

Segundo SARCO (2014a), o primeiro passo para a recuperação/reaproveitamento eficiente do vapor flash é realizar a separação do mesmo ao condensado. Como alternativa para isso recomenda-se a utilização de um tanque de reevaporação. O tanque de reevaporação pode ser visto na Figura 03 e seu esquema de funcionamento na Figura 04. Este provoca uma grande queda de velocidade, devido ao seu diâmetro, realizando a separação, onde o condensado é drenado na parte inferior e o vapor flash é extraído na parte superior.

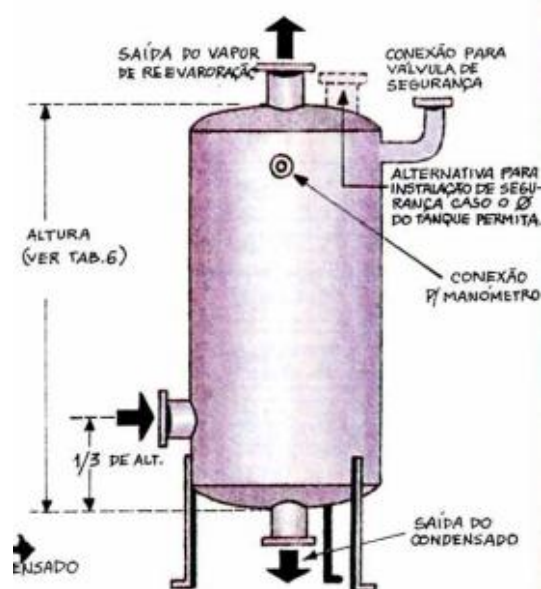


Figura 03– Desenho esquemático de um tanque de condensado.

Fonte: Sarco, 2014b.

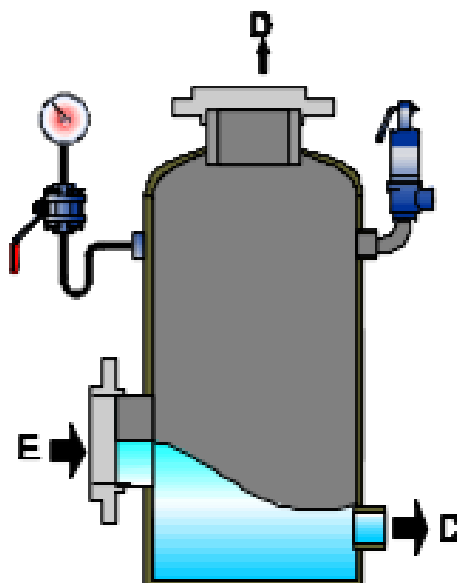


Figura 04 – Desenho esquemático da separação entre o vapor flash e o condensado em um tanque de evaporação.

Fonte: Sarco, 2014a.

### 3.6 - Trocadores de calor

Os trocadores de calor possuem a função de aquecer ou resfriar fluidos através da troca térmica entre fluidos de diferentes temperaturas. Aplicações típicas são o aquecimento e resfriamento de ambientes, centrais de água quente, recuperação de energia térmica. (SARCO, 2014d)

Para FMSA (2014) os trocadores de calor se dividem conforme a Figura 05, porém devido ao projeto abordar a instalação de um trocador de placas, somente esta classificação será detalhada.

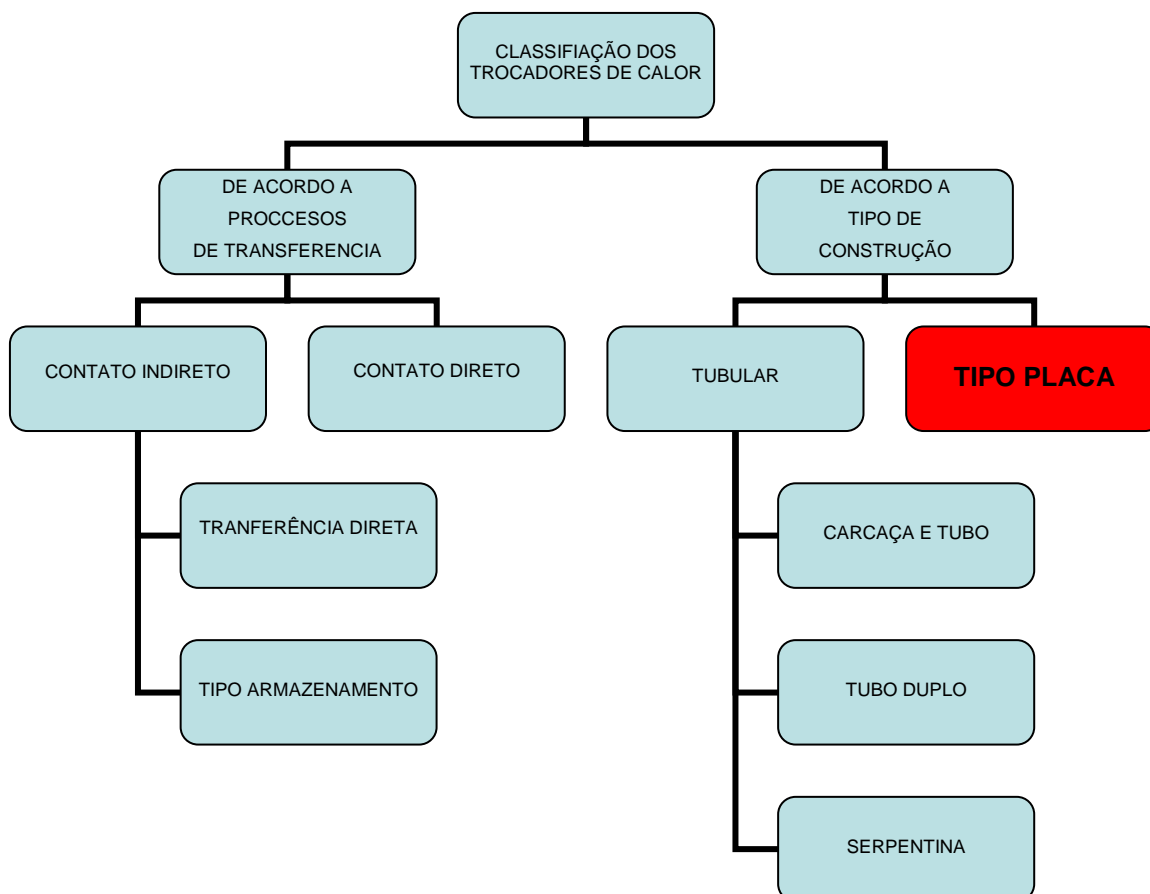


Figura 05 - Classificação dos trocadores de calor

Fonte: Adaptado de FMSA, 2014.

### 3.6.1 - Trocador a placa

Segundo ALFA ENGENHARIA (2014) os trocadores de placas são alternativas mais modernas e compactas, aliadas a melhor eficiência energética se comparada aos modelos de casco e tubo e tipo espiral. Seu funcionamento básico consiste em uma série de placas finas, corrugadas e gaxetadas ou soldadas entre si. As placas são posteriormente comprimidas por uma estrutura rígida para adequar seu fluxo e arranjo de canais, assim um fluido circula pelos canais pares e o outro pelos canais ímpares em direções opostas. As Figuras 06 e 07 demonstram uma vista explodida de um projeto básico de um trocador a placa e de um trocador instalado, respectivamente.

De acordo com APEMA (2014a) o projeto das placas dos trocadores cria uma grande turbulência, tendo como resultado uma excelente transferência de calor, mesmo a baixas velocidades dos fluidos, tendo como resultado uma alta eficiência na troca térmica.

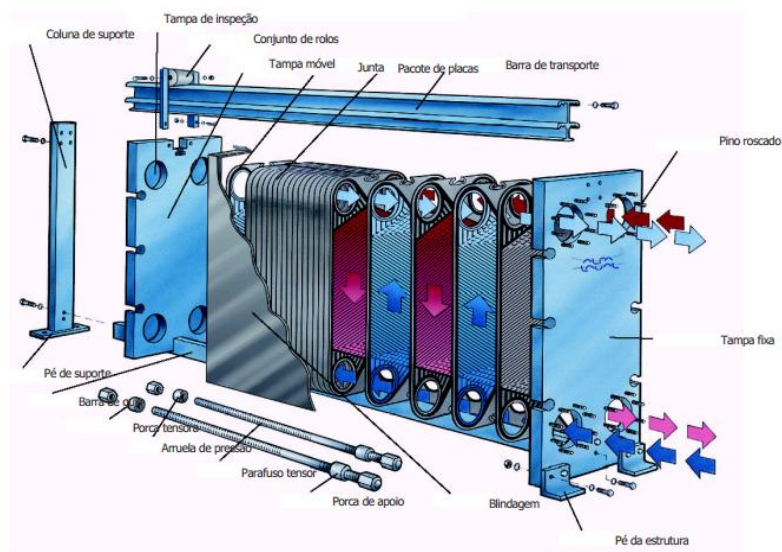


Figura 06 – Vista explodida de um trocador de placas

Fonte: ALFA ENGENHARIA, 2014.



Figura 07– Trocador de calor de placas em uma instalação convencional

Fonte: APEMA, 2014b.

Segundo GUT (2003) a maior vantagem dos trocadores a placas se dá em sua versatilidade, flexibilidade, pouco espaço ocupado, facilidade de manutenção, limpeza, controle adequado de temperatura e alto rendimento térmico.

### 3.7 - Medidores de vazão para vapor

No mercado existem diversos medidores de vazão para uso em vapor, no estudo realizado, as vazões foram medidas através dos medidores existentes do tipo Vortex. No Quadro 01 é apresentado um comparativo entre os principais tipos de medidores de vazão.

Quadro 01 – Comparação entre medidores e vazão.

Requisito	Orifício	Deslocamento positivo	Vortex	Eletromagnético	Acústico	Coriolis
Exatidão	±2-4% do spam total	±0.2-0.5 % da taxa	±1.0% Da taxa	±0.5% da taxa	±1-5% do Spam total	±0.5% da taxa
Perda Pressão	médio	alta	médio	nenhum	nenhum	baixo
Custo Inicial	baixo	médio	alto	alto	alto	muito alto
Custo manutenção	alto	médio	Médio	baixo	baixo	baixo
Aplicação	Limpeza, liq sujo;, alguns chorume	Limpeza liq viscoso	Liquido limpo, sujo;	Liq. Limpo, viscoso, sujo condutor. e chorume	Liq. sujo, viscoso e chorume	liq. limpo, sujo, viscoso e alguns chorume
tamanho do tubo à montante	10-30	nenhum	10 a 20	5	5 a 30	nenhum
Efeito da Viscosidade	alto	alto	médio	nenhum	nenhum	nenhum
Rangeabilidade	4 a 1	10 a 1	10 a 1	40 a 1	20 a 1	10 a 1

Fonte: BOJORGE, 2014.

### 3.7.1 - Medidor de vazão tipo Vortex

Os medidores do tipo Vortex utilizam o princípio de formação de vórtices causados por uma restrição introduzida no duto, sendo a frequência do vórtice proporcional ao fluxo médio, e desta forma, ao fluxo volumétrico. Os vórtices causam variações de pressão que são transmitidos por orifícios introduzidos nas laterais, onde sensores capacitivos detectam os pulsos de pressão e convertem em pulsos elétricos. (BOJORGE, 2014).

A Figura 08 representa o princípio de funcionamento do medidor de vazão do tipo Vortex e a Figura 09 apresenta uma imagem do medidor.

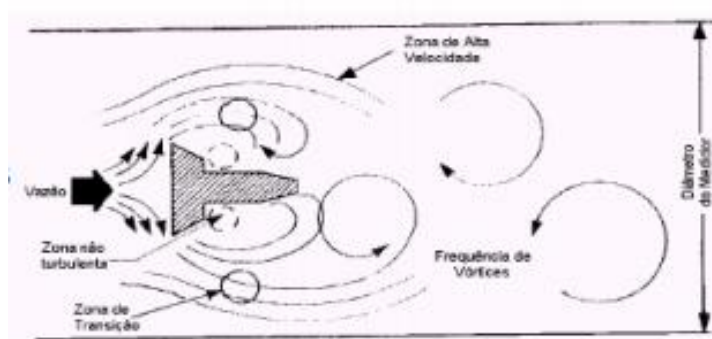


Figura 08 – Formação de vórtices no medidor de vazão do tipo Vortex.

Fonte: BOJORGE, 2014.





Figura 09 – Medidor de vazão do tipo Vortex.

Fonte: BOJORGE, 2014.

## 4 – Metodologia

Qualquer sistema que utilize vapor e tenha como um dos objetivos a máxima eficiência e aproveitamento deve separar o vapor flash do condensado e utilizá-lo em aplicações de baixa pressão. Como a diferença básica entre o vapor vivo e o reevaporado se dá na sua formação, cada quilograma de vapor recuperado (flash) é um quilograma que não será necessário produzir na caldeira, além de ser um quilograma de vapor não descartado para a atmosfera. Assim, representa uma quantidade significativa de economia de energia útil, oferecendo uma oportunidade para aumentar a eficiência do sistema. A recuperação do flash se justifica tanto por questões econômicas quanto ambientais. (SARCO, 2014c).

Este trabalho visou utilizar o vapor flash, que era descartado para atmosfera, para o aquecimento da água em um trocador de calor de placas. As Figuras 10 e 11 representam a situação anterior e posterior, respectivamente, à instalação do sistema de recuperação de vapor flash.

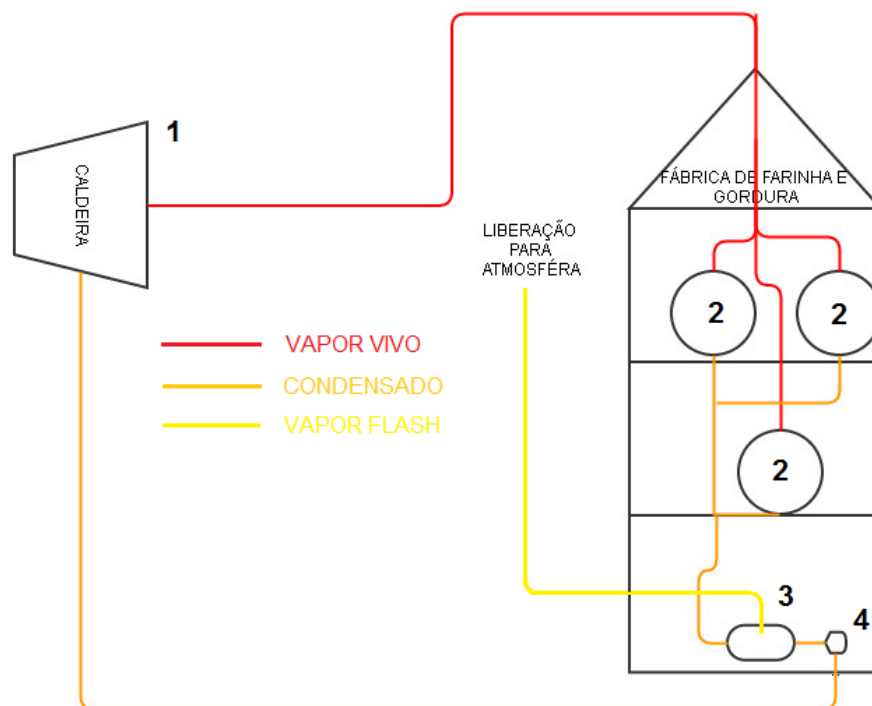


Figura 10 – Desenho esquemático do sistema de distribuição, consumo, formação e bombeamento de condensado na FFG antes da modificação

Fonte: Produção do próprio autor.

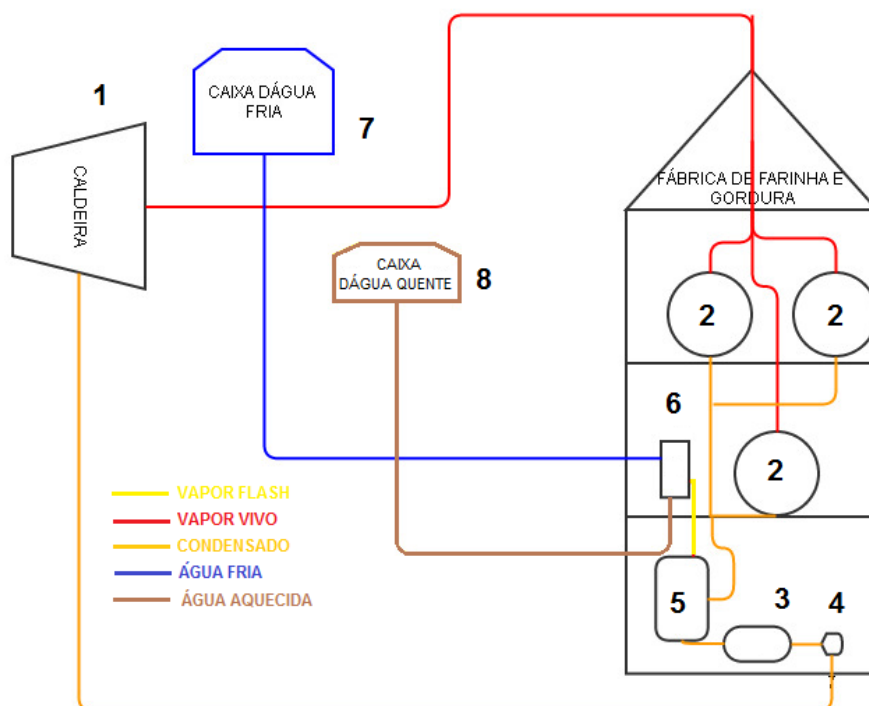


Figura 11 – Desenho esquemático do sistema de distribuição, consumo, formação e bombeamento de condensado na FFG após da modificação

Fonte: Produção do próprio autor.

Conforme pode ser visto na Figura 10 (situação atual) o vapor vivo é gerado na caldeira (1) e destinado para a FFG onde os equipamentos como digestores, tanques de aquecimento, centrifugas, etc. (2) consomem o vapor para aquecimento indireto. O tanque de condensado (3) recebe o condensado proveniente dos purgadores juntamente com o vapor flash gerado, o tanque possui uma abertura para atmosfera, onde o vapor flash é descartado. A bomba de condensado (4) envia o condensado para a caldeira novamente para reutilização do mesmo para aquecimento da água de alimentação. Na situação proposta Figura 11, o sistema recebe dois componentes principais adicionais, o tanque de reevaporação (5) cujo objetivo é realizar a separação entre o condensado e o vapor flash. Após a separação, o vapor flash é direcionado ao trocador de calor de placas (6) para realizar o aquecimento da água fria.

A caixa de água fria (7) destina a água até o trocador de calor, onde a mesma é aquecida e por gravidade é destinada a caixa de armazenamento de água quente (8) que destina a água aquecida para os pontos de consumo.

#### **4.1 - Determinação do volume de vapor flash**

Segundo DIRECÇÃO GERAL DE ENERGIA (1986) para a utilização do vapor flash, inicialmente é importante conhecer o volume de vapor que pode ser recuperado. São citados 3 métodos de determinação da quantidade de vapor flash contido no condensado. Para este trabalho será considerado o primeiro método citado, pois de acordo com SARCO (2014c), SARCO (2014a) e DIRECÇÃO GERAL DE ENERGIA (1986), utilizam a mesma base de fórmulas e cálculos para determinação.

Este método se baseia na determinação do calor sensível excedente no momento da redução da pressão causada pela passagem pelo purgador, este calor transforma o condensado em vapor reevaporado.

Para determinação da taxa de reevaporação pode ser utilizada a Equação 1. (SPIRAX, 2014)

$$TR = \frac{(C_{SA} - C_{SB}) * 100}{CLB}$$

Onde:

TR – Taxa de reevaporação (%)

CSA – Calor Sensível Alta pressão (kcal/kg)

CSB – Calor sensível a baixa pressão (kcal/kg)

CLB – Calor latente a baixa pressão (kcal/kg)

Através da Equação 1 é possível determinar a taxa de reevaporação obtendo-se assim o taxa teórica de vapor que pode ser reaproveitado no sistema.

## 4.2 - Seleção de tanques de reevaporação

Para a realização do dimensionamento de tanques segundo recomendações de DIRECÇÃO GERAL DE ENERGIA (1986), inicialmente, deve-se determinar o diâmetro do tanque, porém deve-se evitar o arraste de condensado pelo vapor de reevaporação durante a descompressão. Para isso a velocidade dentro do tanque não deve exceder 3 m/s. Através destas premissas, conhecendo as informações do sistema, deve-se calcular o caudal volumétrico de vapor, respeitando o limite de velocidade estabelecido e obter a seção mínima interna do tanque e através do uso de tabelas padronizadas determinar seu diâmetro e modelo comercial.

## 4.3 - Seleção de trocadores de calor

O dimensionamento ótimo e a seleção de trocadores de calor de placas são normalmente realizados para modelos/configurações específicos, sendo normalmente utilizados métodos simplificados, que podem comprometer o correto dimensionamento. Métodos mais precisos de seleção e dimensionamento são propriedade de fabricantes dos equipamentos, onde os quais dimensionam a melhor solução para cada configuração/aplicação. (GUT, 2003) (ESSEL, 2014).

O trocador de calor para a aplicação de reaproveitamento de vapor flash foi selecionado juntamente com os fornecedores dos equipamentos.

## 5 - Resultados e discussões

### 5.1 - Medição do consumo de vapor

Utilizando o medidor de vazão do tipo Vortex, foram verificados durante cinco meses os consumos médios diários de vapor da FFG, sendo calculado o consumo médio mensal, apresentado no Quadro 02.

Quadro 02– Consumo médio de vapor na FFG.

2014						
CONSUMO MÉDIO (TON/DIA)	JAN	FEV	MAR	ABR	MAI	MÉDIA
	242	241	240	253,5	277	250,7

Fonte: Produção do próprio autor.

Considerando que todo vapor utilizado na FFG se torna condensado, que o condensado formado no decorrer da tubulação que conduz o vapor até a FFG também é coletado e destinado ao tanque de condensado e que as perdas por vazamentos podem ser consideradas desprezíveis, serão adotados os resultados da Quadro 02 como base para determinação do volume de vapor flash gerado.

### 5.2 – Cálculo do volume de vapor flash

Para o cálculo do volume de vapor flash foi utilizada a Equação 1, onde o sistema trabalha com a pressão absoluta de 5 Kgf/cm<sup>2</sup> (ABS) e com temperatura de 151,10 °C, sua entalpia (calor sensível) de água saturada é 152,10 Kcal/kg.

Após a passagem pelo purgador a pressão do condensado é de 1,5 Kgf/cm<sup>2</sup> (ABS) com uma temperatura de 110,8 °C e entalpia de 110,90 Kcal/kg. A pressão de 1,5 Kgf/cm<sup>2</sup> (ABS) foi definida visando superar a perda de carga no trocador de calor.

Assim:

- Calor Sensível (C<sub>SA</sub>) 5 Kgf/cm<sup>2</sup> = 152,10 Kcal/kg
- Calor Sensível (C<sub>SB</sub>) a 1,5 Kgf/cm<sup>2</sup> = 110,9 Kcal/kg
- Excesso (C<sub>SA</sub> - C<sub>SB</sub>) = 41,2 Kcal/kg

- Calor latente ( $C_{LB}$ ) 1,5 Kgf/cm<sup>2</sup> = 531,9 Kcal/kg
- Proporção de vapor reevaporado =  $41,2/531,9 = 0,077(7,77\%)$ .

Segundo DIRECÇÃO GERAL DE ENERGIA (1986), deve ser levado em consideração que estes cálculos se baseiam em aplicações onde o condensado é drenado no momento de sua formação, pois caso não ocorra, parte do calor sensível do condensado será cedido ao processo. Considerando que praticamente todos os purgadores envolvidos no processo possuem sua purga no momento da formação do condensado, o cálculo será adotado sem consideração de perdas.

Ainda, de acordo com DIRECÇÃO GERAL DE ENERGIA (1986), após o cálculo teórico da formação de vapor flash, devem ser descontados 5% da quantidade de vapor reevaporado para compensação das perdas por radiação nas tubulações.

Considerando as perdas:

Proporção de vapor reevaporado foi de 7,73% ( $7,77 \times 0,95$ )

Para um consumo médio de 250,7 ton/dia de vapor podemos determinar o volume de vapor flash aproveitável, conforme é apresentado no Quadro 03.

Quadro 03– Determinação do vapor flash aproveitável

PERCENTUAL DE REEVAPORAÇÃO: 7,73%						
HORAS DE OPERAÇÃO/CONSUMO DA FÁBRICA: 20 HORAS						
	JAN	FEV	MAR	ABR	MAI	MÉDIA
CONSUMO MÉDIO (TON/DIA)	242	241	240	253,5	277	250,7
VAPOR FLASH APROVEITÁVEL (TON/DIA)	18,71	18,63	18,55	19,60	21,41	19,38
VAPOR FLASH APROVEITÁVEL (KG/HORA)	935,33	931,47	927,60	979,78	1070,61	968,96

Fonte: Produção do próprio autor.

### 5.3 - Dimensionamento do tanque de reevaporação

Considerando:

Pressão absoluta de trabalho do sistema 5 Kgf/cm<sup>2</sup> (ABS)

Pressão após o purgador 1,5 Kgf/cm<sup>2</sup> (ABS)

Quantidade de vapor flash aproveitável 968,96 kg/hora

Sendo o volume específico do vapor (V), a 1,5 kgf/cm<sup>2</sup>, igual a 1,18 m<sup>3</sup>/kg, o caudal volumétrico será:

$$1,18\text{m}^3/\text{kg} \times 968,96 \text{ kg/h} = 1143,37 \text{ m}^3/\text{h} = 0,318 \text{ m}^3/\text{s}$$

Como o tanque deverá ser dimensionado para um escoamento de vapor a velocidade de 3 m/s, calcula-se a seção mínima interna do mesmo:

$$0,318 \text{ m}^3/\text{s} \div 3 \text{ m/s} = 0,106 \text{ m}^2$$

Assim, o reservatório deve ser escolhido segundo o Quadro 04, com seção imediatamente superior a calculada anteriormente, neste caso, considerando a área de 0,106m<sup>2</sup>, o diâmetro do mesmo deve ter 380 mm. As especificações técnicas do tanque comercial selecionado encontram-se no Anexo 1.

Quadro 04– Seleção tanque de reevaporação.

Relação entre a secção interna do tanque de reevaporação e o seu diâmetro					
Diâmetro em mm	Área m <sup>2</sup>	Diâmetro em mm	Área m <sup>2</sup>	Diâmetro em mm	Área m <sup>2</sup>
380	0.113	520	0.212	660	0.342
390	0.119	530	0.221	680	0.363
400	0.126	540	0.229	700	0.384
410	0.132	550	0.238	720	0.406
420	0.139	560	0.246	740	0.430
430	0.145	570	0.255	760	0.454
440	0.152	580	0.264	780	0.478
450	0.159	590	0.274	800	0.502

Fonte: DIRECÇÃO GERAL DE ENERGIA (1986).

#### 5.4 - Dimensionamento do trocador de calor para aplicação

A seleção e dimensionamento do trocador de calor para a aplicação de recuperação de vapor flash foi realizado junto aos fabricantes através do fornecimento das informações citadas a seguir:

Quantidade de vapor flash aproveitável: 968,96 kg/h

Pressão do vapor (absoluta): 1,5 kgf/cm<sup>2</sup>

Temperatura do vapor: 110,8 °C

Temperatura média da água (fria): 22,5 °C

Temperatura da água na saída o trocador: 45,0 °C

Vazão média de água: 25,00 m<sup>3</sup>/h

Pressão média da água: 3 kgf/cm<sup>2</sup>

Através destes dados, do conhecimento da aplicação e da condição do local de instalação do equipamento, foi realizado o dimensionamento e a cotação de seus trocadores. As informações técnicas e econômicas do equipamento selecionado, estão contidas no Anexo 2.

## 5.5 – Instalação dos equipamentos

Após a seleção dos equipamentos e componentes do sistema, aprovação do projeto, liberação do investimento e aquisição dos mesmos, iniciou-se o processo de instalação dos equipamentos. Inicialmente com a determinação do espaço físico a ser ocupado pelo sistema, determinação do cronograma da obra e início dos testes e operação do sistema.

O Quadro 5 representa cronograma de instalação e testes do sistema:

Quadro 05– Cronograma de instalação do sistema

<b>Cronograma simplificado</b>			
<b>Etapa</b>	<b>Descrição</b>	<b>Duração</b>	<b>Período</b>
1	Encaminhamento do projeto para aprovação	30 dias	Junho
2	Encaminhamento dos equipamentos para aquisição	30 dias	Julho
3	Recebimento dos equipamentos e componentes	10 dias	Agosto
4	Preparação civil para instalação dos equipamentos	12 dias	Agosto
5	Instalação das tubulações secundárias , suportes e piperacks	15 dias	Setembro
6	Instalação dos tanques, trocador de calor	15 dias	Setembro
7	Interligação do sistema a rede de condensado	5 dias	Outubro
8	Início dos testes como sistema	5 dias	Outubro
9	Colocação do sistema para funcionamento em plena carga	7 dias	Outubro
10	Medições de vazão e temperatura do sistema	2 dias	Novembro

Fonte: Produção do próprio autor.



Durantes os testes do sistema, foi possível verificar alguns pontos importantes a serem observados a fim de evitar problemas em relação ao funcionamento do processo:

1 – Os purgadores devem estar funcionando em correto funcionamento, pois uma pressão elevada na rede de condensado, considerando que no projeto a rede de condensado dos equipamentos é interligada, provoca uma contra pressão nos purgadores não permitindo o escoamento do condensado e causando a “inundação” dos equipamentos com condensado

2 – Deve-se instalar o sistema contendo válvula de segurança a fim de proteger a segurança dos operadores e do próprio equipamento, pois, caso algum dos purgadores possibilite passagem de vapor com a pressão da rede o sistema po

3 – Configurar o sistema para que a temperatura de saída da água do trocador de calor fosse a temperatura esperada no projeto, uma vez que as válvulas não controlam a vazão de vapor, a vazão de vapor é constante porém a vazão e pressão da água variam de acordo com o nível da caixa d'água.

O Anexo 03 apresenta as imagens do sistema instalado com detalhes das placas do modelo de trocador de calor e tanque de reevaporação.

## 5.6 - Análise da quantidade de vapor reevaporado

Para análise e determinação da quantidade de vapor reevaporado após a instalação do sistema, e comparação com o resultado teórico, foi necessária a determinação da energia necessária (quantidade de calor) para o aquecimento da água que passa pelo trocador. Sendo utilizada a Equação 02, conforme descrito abaixo:

$$Q = m \cdot c \cdot \Delta t$$

Onde:

$c$  = calor específico (kcal/kg.°C);

$Q$  = calor sensível cedido ou recebido (kcal);

$m$  = vazão mássica (kg/h) ;

$\Delta t$  = ( $t_2 - t_1$ ) – Variação de temperatura (°C).

A quantidade de água (vazão) foi medida através de um hidrômetro, com coletas de informações de hora em hora. A temperatura água na entrada e na saída do trocador de calor foram medidas através de um medidor digital de temperatura modelo 63 – Fluke (Anexo 04), no mesmo momento da coleta de informação da vazão de água. (Obs: A vazão da água em (m<sup>3</sup>/h) foi convertida através da densidade da água em vazão mássica (kg/h)).

O resultado e resumo das informações estão descritos no Quadro 06.

Quadro 06– Determinação da quantidade de calor

<b>DETERMINAÇÃO DA QUANTIDADE DE CALOR</b>				
Calor específico d'água $c$ : 1,00 kcal/kg°C				
Amostra	Vazão (m <sup>3</sup> /h) $m$	Temperatura °C $t_1$	Temperatura °C $t_2$	Energia Kcal/h $Q$
1	22,08	22,50	44,20	479.136
2	27,78	22,60	42,70	558.378
3	22,68	22,10	43,70	489.888
4	23,46	23,00	41,80	462.162
5	25,32	23,10	42,90	501.336
6	23,88	23,20	44,20	501.480
7	23,22	23,20	43,50	471.366
8	25,26	23,20	42,90	497.622
9	23,34	23,30	44,10	485.472
10	22,56	23,30	47,00	534.672
11	22,62	22,90	45,70	515.736
12	22,8	23,00	41,90	430.920
13	28,02	23,20	42,30	535.182
14	27,54	23,00	42,90	548.046
<b>Média</b>	<b>24,33</b>	<b>22,97</b>	<b>43,56</b>	<b>500.762</b>

Fonte: Produção do próprio autor.

Conhecendo a pressão de trabalho do vapor reevaporado no trocador de calor é possível determinar a quantidade de vapor que está sendo reaproveitado através do calor latente que troca calor com a água, dividindo a quantidade de calor pelo calor latente do vapor, calcula-se o volume de vapor reevaporado.

O Quadro 07 representa o cálculo da quantidade de vapor reaproveitado.

Quadro 07– Determinação da quantidade de vapor reaproveitado

<b>DETERMINAÇÃO DA QUANTIDADE DE VAPOR REAPROVEITADO</b>				
Vapor de água saturado: 1,5 kgf/cm <sup>2</sup> (ABS)				
Calor latente do vapor saturado: 531,9 kcal / kg				
Amostra	Calor cedido Kcal/h <i>Q</i>	Vapor reaproveitado kg/h	Vapor reaproveitado calculado no projeto kg/h	Diferença projetado x realizado
1	479.136	901	968,96	-8%
2	558.378	1.050	968,96	7,70%
3	489.888	921	968,96	-5,21%
4	462.162	869	968,96	-11,52%
5	501.336	943	968,96	-2,80%
6	501.480	943	968,96	-2,77%
7	471.366	886	968,96	-9,34%
8	497.622	936	968,96	-3,57%
9	485.472	913	968,96	-6,16%
10	534.672	1.005	968,96	3,61%
11	515.736	970	968,96	0,07%
12	430.920	810	968,96	-19,60%
13	535.182	1.006	968,96	3,70%
14	548.046	1.030	968,96	5,96%
<b>Média</b>	<b>500.762</b>	<b>942</b>	<b>968,96</b>	<b>3%</b>

Fonte: Produção do próprio autor.

## 5.7 - Cálculo da economia gerada

Para a determinação da economia gerada foi considerado a redução do custo de geração do vapor através do custo de aquisição de lenha para queima na caldeira.

Considerando que a água aquecida anteriormente ao projeto utilizava vapor a 5 kgf/cm<sup>2</sup> (absoluta) de pressão, será necessário recalcular a economia de vapor através da equação 2, apresentado no Quadro 08.

Quadro 08– Determinação economia de vapor

<b>ECONOMIA DE VAPOR</b>		
Vapor de água saturado: 5 kgf/cm <sup>2</sup>		
Calor latente do vapor saturado: 503,8 kcal / kg		
Horas de trabalho diárias: 20 horas		
	Energia Kcal/h <i>Q</i>	Economia de vapor kg/h
<b>Média</b>	<b>500.762</b>	<b>994</b>

Fonte: Produção do próprio autor.

Para um custo médio de lenha por tonelada de vapor produzido de R\$ 22,00 (dados estimados na empresa), pode-se calcular a economia total através da Equação 03: (Produção do próprio autor)

$$E = (Cstv * Ec) / 1000$$

Onde:

E = Economia total de vapor por dia (R\$/dia)

Cstv = Custo da lenha/tonelada de vapor produzida (R\$/ton)

Ec = Economia de vapor por hora (kg/hora)

O Quadro 09 apresenta os resultados estimados de economia simulando o decorrer de um ano:

Quadro 09– Economia anual estimada com aplicação do projeto.

<b>ECONOMIA ANUAL ESTIMADA</b>	
20 horas diárias	
22 dias/mês	
12 meses/ano	
<b>Descrição</b>	<b>Economia</b>
Economia por hora	R\$ 21,86
Economia por dia	R\$ 437,36
Economia por mês	R\$ 9621,92
Economia por ano	R\$ 115.463,04

Fonte: Produção do próprio autor.

## 5.8 - Investimento financeiro

O projeto de adequação e instalação dos equipamentos para reaproveitamento do vapor flash necessitou da instalação de alguns equipamentos e componentes que são listados, com seus respectivos custos de aquisição no Quadro 10:

Quadro 10 – Descrição dos investimentos.

<b>INVESTIMENTO – RECUPERAÇÃO VAPOR FLASH</b>					
Item	Equipamento / mão de obra	Un.	Quantidade	Valor Unit. (R\$)	Valor Total (R\$)
1	Tubulações	M	80	453,00	36.240,00
2	Tanque de reevaporação + Mão de obra	Un.	1	30.000,00	30.000,00
3	Suportes	Un.	1	5.000,00	5.000,00
4	Pipe Rack	Pç	3	4.000,00	12.000,00
5	Trocador de calor	Pç	1	85.000,00	85.000,00
6	Adequação tanque condensado	Un.	1	8.000,00	8.000,00
7	Válvulas, água e vapor	Pç	5	1800,00	9.000,00
				<b>Total</b>	<b>185.240,00</b>

Fonte: Produção do próprio autor.

Após a seleção de todos os componentes foi possível determinar os custos totais da instalação e obter o investimento total, informação necessária para aprovação do projeto e para realização cálculo de retorno sobre o investimento.

### 5.9 - Cálculo de retorno sobre o investimento (VPL – Valor presente líquido)

Para determinação do retorno financeiro utilizou-se o VPL (Valor presente líquido) que é definido por UFSM (2014) como:

O método do Valor Presente Líquido (VPL) avalia um projeto transferindo para o momento presente todas as variações de caixa esperada no período considerado para o projeto, descontadas à taxa mínima de atratividade. Em outras palavras, seria o transporte para a data zero, do fluxo de caixa, de todos os recebimentos, R e desembolsos, D, esperados, descontados à taxa de juros considerada.

Podendo ser calculado pela Equação 03: (UFSM, 2014)

$$VPL = -I + A \cdot FVP_{(i,n)}$$

Onde:

A = Ganhos periódicos

FVP = Fator de valor presente

I = Investimento

Sendo o cálculo do FVP definido pela equação 04: (UFSM, 2014).

$$FVP_{(i,n)} = \frac{(1+i)^n - 1}{i \cdot (1+i)^n}$$

Onde:

i = taxa de retorno esperada

n = vida útil do equipamento (tempo)

Considerando uma taxa de retorno esperada de 18% a.a. e a vida útil do equipamento 10 anos, podemos calcular o FVP:

$$FVP_{(18\%,10)} = \frac{(1+0,18)^{10} - 1}{0,18 \cdot (1+0,18)^{10}}$$

$$FVP_{(18\%,10)} = 4,494$$

Tendo um ganho (A) de R\$ 115.463,04 ao ano, com um investimento de R\$ 185.240,00 calcula-se o VPL:

$$VPL = -185.240 + 115.463,04 \times 4,494$$

$$VPL = R\$ 333.650,90$$

E tendo como resultado um VPL = R\$ 333.650,90 pode-se considerar o projeto uma alternativa de investimento economicamente interessante, considerando a taxa de atratividade definida.

## 6 - Conclusões

Ao analisar os resultados finais do trabalho é possível verificar que a utilização do vapor flash onde a viabilidade é alcançada, se torna indispensável na redução de custo e na obtenção de processos mais eficiente. A situação econômica mundial exige que as empresas busquem cada vez mais melhorias em seus processos para aumentar sua competitividade e continuar no mercado, desta maneira em processos como o apresentado no trabalho onde o vapor tem grande contribuição na formação dos custos o seu reaproveitamento se torna muito importante.

A determinação teórica da quantidade de vapor reaproveitado (flash) e a seleção do tanque de reevaporação foram realizadas através de cálculos recomendados na bibliografia, já o trocador de calor devido a sua complexidade foi dimensionado com apoio dos fabricantes, uma vez que os mesmos possuem ferramentas matemáticas para simulação e determinação das configurações ótimas para cada aplicação.

Uma vez determinados os componentes do sistema, foi possível realizar o levantamento dos investimentos necessários para a aplicação do projeto e realizar o cálculo da viabilidade econômica, através do VPL, apresentando um resultado de  $VPL = R\$ 333.650,90$ , ou seja, uma alternativa economicamente viável considerando a taxa de atratividade definida.

Posteriormente foi realizada a instalação do sistema, onde foram enfrentados alguns problemas para a configuração e correto funcionamento, causados pela passagem de vapor direto em alguns purgadores, aumentando a pressão da linha de condensado e causando o impedimento da eliminação do condensado nos equipamentos devido a equalização de pressão entre a linha de vapor e a rede e condensado. Sendo sempre necessário manter-se uma rotina de inspeção e acompanhamento dos purgadores evitando que o vapor seja destinado a linha de condensado em pressões mais elevadas.

Os resultados obtidos na comparação entre o projetado (teórico) e o realizado, mostraram-se muito bons, sendo que diferença de 3%, considerando a média das comparações, onde as medições apresentaram a recuperação de 942 kg/h de vapor para uma recuperação estimada no projeto de 968,96 kg/h. Esta

diferença pode ser explicada devido a fatores como vazamentos, perdas de carga, etc.

Sugere-se que trabalhos futuros analisem a viabilidade econômica de projetos levando em consideração todos os custos envolvidos, como custo de mão de obra na geração do vapor, custo do tratamento do efluente, etc. tornando a análise mais completa. Em relação ao sistema, sugere-se a análise de aplicação em pontos específicos como em máquinas com grandes consumos e que permitam a utilização de vapor com pressões menores.



## 7 - Referências

ALFA ENGENHARIA. **Alfa Lava – Tecnologia em placas**. Disponível em: < [http://www.alfaengenharia.com.br/pdf/PHE\\_Geral\\_Port.pdf](http://www.alfaengenharia.com.br/pdf/PHE_Geral_Port.pdf)>. Acesso em 13 nov. 2014.

APEMA. **Trocador de placas brasadas**. Disponível em: < <http://www.apema.com.br/index.php/produtos-detalhes/placas-brasadas/> >. Acesso em 13 nov. 2014a.

APEMA. **Trocador a placas desmontáveis**. Disponível em: < <http://www.apema.com.br/index.php/produtos-detalhes/placas-desmontaveis/> >. Acesso em 13 nov. 2014b.

BELLAVER, C. **Resíduos industriais (farinhas, óleos e sebos), onde colocá-los frente as restrições de mercado?** In: SEMINÁRIO INTERNACIONAL DA INDUSTRIALIZAÇÃO DE CARNE, 4., 2002, Chapecó, SC. Anais ... Chapecó: SENAI / CTAL, 2002. p.16-28

BIZZO, Waldir A. **Geração, Distribuição e Utilização de Vapor**. UNICAMP, 2003.

BOJORGE, Ninoska. **Sistemas de medição de vazão**. UFF – Departamento de Engenharia Química e de Petróleo. Disponível em: < [http://www.professores.uff.br/controldeprocessos-eq/images/stories/Aula05\\_Instrumen\\_Vazao.pdf](http://www.professores.uff.br/controldeprocessos-eq/images/stories/Aula05_Instrumen_Vazao.pdf) >. Acesso em 15 nov. 2014.

ESSEL. **Equipamentos de Troca Térmica**. Disponível em: < (<http://www.essel.com.br/cursos/material/03/CAP2B.pdf>)>. Acesso em 18 nov. 2014.

FMSA, Faculdade Salesiana Maria Auxiliadora – **Apostila de trocadores de calor**. Disponível em: < <http://fsma.nucleoad.net/> >. Acesso em 10 nov. 2014.

FERROLI, Paulo Cesar Machado. **Balanceamento do sistema produtivo de farinhas e óleos: fábricas de subprodutos de origem animal**. Dissertação de mestrado, PPGEF-UFSC, Florianópolis, 1999.

GUT, Jorge Andrey Wilhelms. **Configurações ótimas para trocadores de calor a placas**. Tese de Doutorado, USP, São Paulo, 2003.

SILVA, Edney Pereira da. **Avaliação nutricional de farinhas de vísceras de aves e a utilização em rações de frango de corte**. Dissertação de mestrado, UFRPE, Recife, 2009.

SINDICATO NACIONAL DA INDÚSTRIA DE ALIMENTAÇÃO ANIMAL-SINDIRAÇÕES. **Boletim Informativo do Setor – Dezembro/2013**. Disponível em:<[sindiracoes.org.br](http://sindiracoes.org.br)>. Acesso em: 19 jan. 2013.

SPIRAX, S. **Bem vindo ao mundo do vapor - Apostila de estudo do vapor.** Disponível em: < <http://www.scribd.com/doc/25316074/apostila-sarco> >. Acesso em 10 nov. 2014a.

SPIRAX, S. **Recuperação de Condensado e Vapor Flash.** Disponível em: <<http://www.spiraxsarco.com/br/>>. Acesso em 10 nov. 2014b.

SPIRAX, S. **Eficiência Energética no uso do vapor.** Disponível em: <<http://www.spiraxsarco.com/br/>>. Acesso em 16 nov. 2014c.

SPIRAX, S. **Trocadores de calor.** Disponível em: <<http://www.spiraxsarco.com/br/>>. Acesso em 18 nov. 2014d.

TORTUGA. **I Encontro Técnico Frango de Corte** Disponível em: < [http://www.tortuga.com.br/encontro\\_tecnico\\_frango\\_corte/palestras/pontos\\_criticos\\_fabrica\\_racao\\_impactam\\_desempenho\\_zootecnico.pdf](http://www.tortuga.com.br/encontro_tecnico_frango_corte/palestras/pontos_criticos_fabrica_racao_impactam_desempenho_zootecnico.pdf) >

TLV. **Flash Steam.** Disponível em: <<http://www.tlv.com/global/BR/steam-theory/flash-steam.html>>. Acesso em 18 nov. 2014.

## ANEXO 1 – Folha de dados do tanque de reevaporação.

FI-S1401-06  
Edição 3 - Rev 6

**TR**

**Tanques de Reevaporação de Condensado**

**Descrição do Produto**

Os tanques de reevaporação Spirax Sarco são a melhor alternativa quando se deseja aproveitar a energia do condensado em instalações de vapor, antes de retorná-lo à caldeira ou simplesmente descarregá-lo para a atmosfera. O manômetro e a válvula de segurança garantem a segurança operacional do equipamento.

**Condições de Trabalho**

Condições máximas de operação:  
Pressão máxima de operação (PMO): 10 barg  
Temperatura máxima de operação (TMO): 184°C  
Condições máximas do corpo:  
Pressão máxima do corpo: 16 barg  
Temperatura máxima do corpo: 300°C  
Teste hidrostático: 19,9 barg

**Conexões**

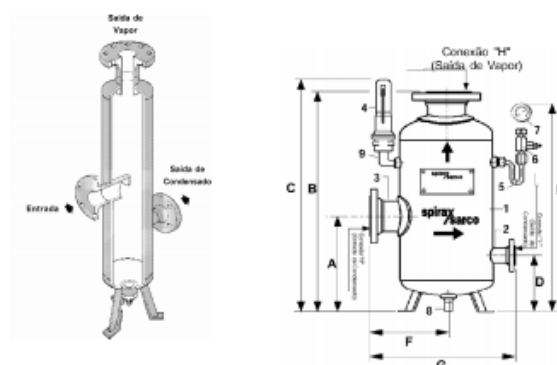
Modelo	Entrada de Condensado		Saída de Vapor de Reevaporação		Saída de Condensado	
	Ø	Conexão	Ø	Conexão	Ø	Conexão
DN 150	2.1/2"	Flangeada	2.1/2"	Flangeada	2.1/2"	Flangeada
DN 200	4"	150 RF	4"	150 RF	4"	150 RF
DN 300	5"	(ANSI-B - 16.5)	5"	(ANSI-B - 16.5)	5"	(ANSI-B - 16.5)
DN 380	6"		6"		6"	

**Dimensões (aproximadas em milímetros)**

DN	A	B	C	D	E	F	G	Conexão "H"	Conexão "I"	Peso(kg)
150	451	1097	1185	289	1100	168	332	2.1/2"	1.1/2"	32.0
200	459	1110	1285	294	1086	213	403	4"	1.1/2"	47.0
300	476	1152	1380	311	1102	282	535	5"	2"	74.0
380	532	1260	1460	330	1190	323	617	6"	2"	97.0

**Composição**

Item	Especificação	Material
1	Corpo	Aço Carbono
2	Flange saída de Condensado	Aço Carbono
3	Flange entrada do Condensado	Aço Carbono
4	Válvula de Segurança (SV 17)	FoFo
5	Tubo Sifão	Latão
6	Válvula de Pulsação (VP)	Latão
7	Manômetro (MVE)	Aço Inox
8	Bujão	Ferro Mal. Preto
9	Curva	Ferro Mal. Preto

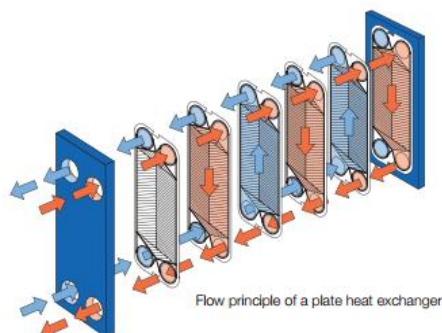


Fonte: [http://www.edrass.com.br/downloads/%7B17971733-94E3-4695-8CD2-9731C81E6598%7D\\_tanques.pdf](http://www.edrass.com.br/downloads/%7B17971733-94E3-4695-8CD2-9731C81E6598%7D_tanques.pdf)

## ANEXO 2 – Folha de dados do trocador de calor selecionado.

### Working principle

Channels are formed between the plates and the corner ports are arranged so that the two media flow through alternate channels. The heat is transferred through the plate between the channels, and complete counter-current flow is created for highest possible efficiency. The corrugation of the plates provides the passage between the plates, supports each plate against the adjacent one and enhances the turbulence, resulting in efficient heat transfer.



Flow principle of a plate heat exchanger

### STANDARD MATERIALS

#### Frame plate

Mild steel, Epoxy painted

#### Nozzles

Carbon steel

Metal lined: Stainless steel, Titanium

#### Plates

Stainless steel Alloy 316 or Titanium

#### Gaskets

Nitrile, EPDM or HeatSealF™

### TECHNICAL DATA

Pressure vessel codes, PED, ASME, pvcALS™

Mechanical design pressure (g) / temperature

FG	PED	1.6 MPa / 180°C *)
FG	pvcALS™	1.6 MPa / 180°C
FG	ASME	150 psig / 350°F
FD	PED	2.5 MPa / 180°C
FD	ASME	300 psig / 350°F

\*) Frame FG also approved for 1.2 MPa / 200°C to allow use in steam systems without safety valves.

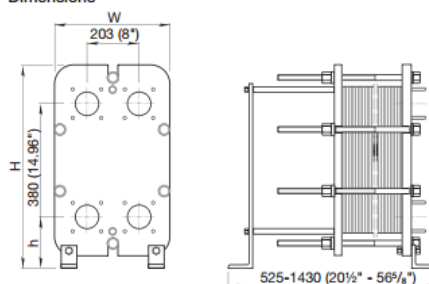
### CONNECTIONS

FG	PED	Size 65 mm	DIN 2501 PN16
FG	pvcALS™	Size 65 mm	DIN/GB/GOST PN16, JIS 16 K
FG	ASME	Size 3"	ASME Cl. 150
FD	PED	Size 65 mm	DIN 2501 PN25
FD	ASME	Size 2½"	ASME Cl. 300

### Maximum heat transfer surface

13 m<sup>2</sup> (140 sq. ft)

### Dimensions



### Measurements mm (inch)

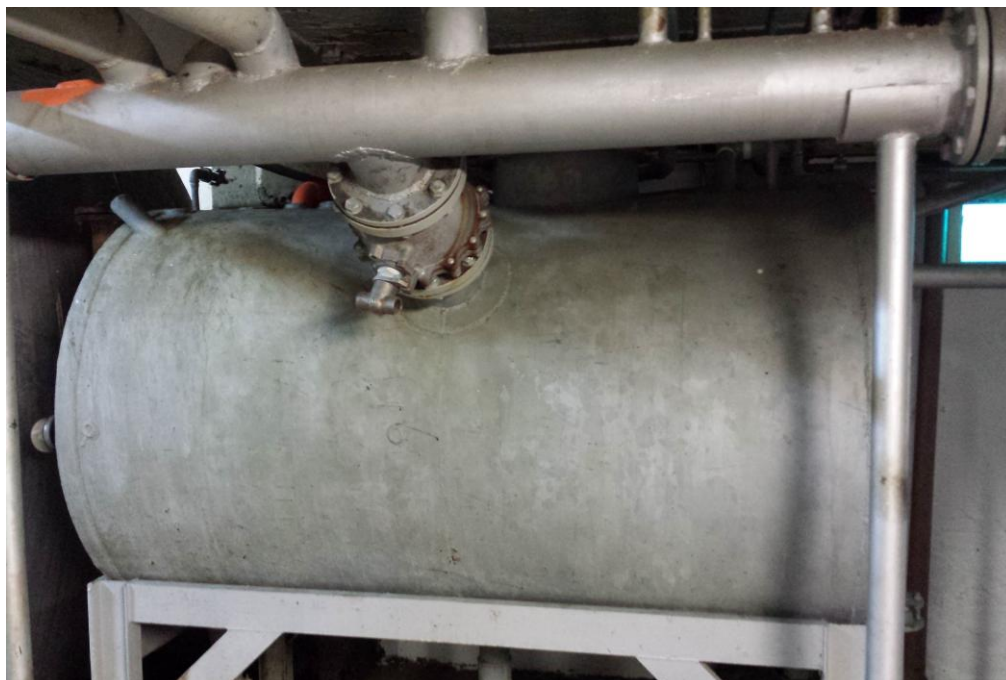
Type	H	W	h
TS6-FG	704 (27 <sup>23</sup> / <sub>32</sub> "	400 (16")	188 (7 <sup>13</sup> / <sub>32</sub> "
TS6-FD	704 (27 <sup>23</sup> / <sub>32</sub> "	410 (16 <sup>1</sup> / <sub>8</sub> "	188 (7 <sup>13</sup> / <sub>32</sub> "

The number of tightening bolts may vary depending on pressure rating.

### Particulars required for quotation

- Flow rates or heat load
- Temperature program
- Physical properties of liquids in question (if not water)
- Desired working pressure
- Maximum permitted pressure drop
- Available steam pressure

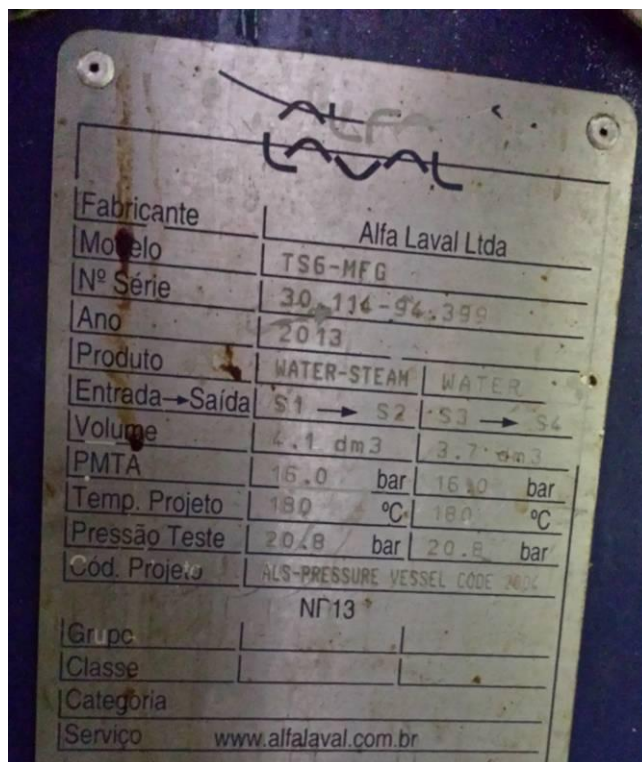
ANEXO 3 – Fotos da instalação do sistema de recuperação de vapor Flash.



Tanque de condensado.  
Fonte: Produção do próprio autor.



Trocador de Calor instalado.  
Fonte: Produção do próprio autor.



Placa de identificação do trocador de Calor instalado.  
Fonte: Produção do próprio autor.



Tanque de reevaporação instalado.  
Fonte: Produção do próprio autor.





Placa de identificação do tanque de reevaporação instalado.  
Fonte: Produção do próprio autor.



Manômetro com a pressão de trabalho no tanque de reevaporação.  
Fonte: Produção do próprio autor.



Manômetro com a pressão de trabalho no trocador de calor.  
Fonte: Produção do próprio autor.



## ANEXO 04 – TERMOMETRO INFRAVERMELHO FLUKE



Termômetro utilizado para medição da temperatura da água no trocador de calor.

Fonte: Produção do próprio autor.

