



**Universidade Federal de Santa Maria – UFSM  
Educação a Distância da UFSM – EAD  
Universidade Aberta do Brasil – UAB**

**Curso de Pós-Graduação em Eficiência Energética Aplicada aos  
Processos Produtivos**

**Polo: PANAMBI**

**PROJETO DE UM CONTROLADOR PARA UM SISTEMA DE  
REAPROVEITAMENTO DE ÁGUA**

ROHDE, Regis Almir<sup>1</sup>

MINUSSI, João Paulo<sup>2</sup>

**RESUMO**

Como a água potável é um recurso cada vez mais escasso, devemos utilizar a mesma de forma mais eficiente, aproveitando a água da chuva, bem como reutilizando a água que usamos, para que isso seja possível é útil que tenhamos um controlador, que gerencie os recursos disponíveis, Este trabalho propõe o projeto de um circuito dedicado ao controle de um sistema de reaproveitamento de água, baseado em um Microcontrolador. Para tal foi utilizado uma plataforma micro processada denominada Arduino, plataforma livre, de fácil manuseio. O sistema é viável tanto para reaproveitamento da água da chuva como para de águas cinzas. Podendo ser adaptado a diversas necessidades.

**Palavras-chave:** Reaproveitamento de água, controlador, eficiência de uso de recursos hídricos.

1. Graduando em Especialização em Eficiência Energética Aos Processos Produtivos.

2. Ph.D.-University of Missouri-USA. Professor Orientador.

## **ABSTRACT:**

As drinking water is an increasingly scarce resource, we must use the same more efficiently, using rainwater and reusing the water we use to make this possible is helpful to have a controller that manages the available resources, is proposed in this paper the design of a circuit dedicated to the control of a water reuse system based on a microcontroller. For this we used a micro processed platform called Arduino, free platform, easy to handle. The system is viable for both of rainwater reuse as for waters ashes. Can be adapted to different needs.

**Keywords:** Reuse of water, driver, efficient use of water resources

## **1. INTRODUÇÃO**

Os recursos hídricos estão cada vez mais escassos, por isso a importância de aproveitar estes de maneira eficiente. Além dos recursos hídricos serem escassos, para se utilizar os existentes, gasta-se energia para bombear e tratar a água por exemplo.

O aproveitamento da água das chuvas, é uma medida simples, mas que pode trazer uma grande economia no seu uso em uma residência, pois esta pode ser usada para lavar roupas, calçadas, e também para os sanitários, sendo que para este último, também pode ser usada as águas cinzas.

Para aproveitar a água da chuva, é necessário construir um sistema de captação, filtragem e armazenagem da mesma.

A captação é feita através de calhas instaladas no telhado que direcionam a água a um filtro e após a um reservatório subterrâneo. Após essa água é bombeada para um segundo reservatório chamado reservatório superior, normalmente na parte de cima da casa, para que essa possa ser utilizada. Para fazer este sistema funcionar é útil ter um controlador simples, que gerencie a água existente no local.

É necessário automatizar sistema de aproveitamento de água, para que funcione de maneira eficiente, controlando os níveis dos diversos reservatórios, de

modo a economizar a água e a energia elétrica do acionamento das bombas de recalque.

Os equipamentos disponíveis no mercado, geralmente trabalham monitorando a pressão do sistema, e quando houver uma queda da pressão então a bomba é acionada. Esse tipo de sistema é funcional, porém não é eficiente, pois os motores elétricos gastam mais no momento de arrancar, pois precisam vencer a inércia e o atrito que tende a fazer os mesmos ficarem parados. Como estamos considerando aplicação doméstica e no Brasil a maior parte das instalações elétricas domésticas são monofásicas, os motores monofásicos utilizam de um circuito auxiliar para dar a partida, ou seja fornecer energia conveniente para vencer a inércia inicial. Diminuindo o número de partidas economiza-se energia e aumenta-se a vida útil do motor e do dispositivo auxiliar de partida.

O desenvolvimento de um controlador dedicado para reaproveitamento da água é de grande utilidade. Com o uso de micro controladores, que têm custos relativamente baixos, é possível construir um sistema, eficiente e barato. Com a facilidade de modificar o software de acordo com a necessidade de cada uma das situações, pode se definir estratégias de controle, colocando condições pré-fixadas para diversas configurações.

## **2. REFERENCIAL TEÓRICO**

A água, vem a cada dia se tornando um recurso mais escasso e caro. Parte disso pelo seu uso indiscriminado, e como o Brasil é um país privilegiado com relação à disponibilidade de água, detém 53% do manancial de água doce disponível na América do Sul (BRASILESCOLA 2014). A população em geral não está preocupada em economizar, em tempos de abundância. Porém em algumas cidades já existe racionamento de água.

### **2.1. Consumo de água de uma residência**

A quantidade de água consumida por um domicílio, depende de uma series de fatores que vão desde comportamental até razões econômicas. Porém devemos

destacar que o conhecimento de consumo específico de água de cada residência, Figura 1, é de fundamental importância para determinarmos focos de trabalho quando o assunto é conservação de recursos hídricos. (BAZZARELLA 2005).

Tabela 1-Consumo de água de uma residência. ( Fonte:BAZZARELLA 2005).

Setor da residência	Simulação Deca *	Prédio USP*	PNCDA (BRASIL, 1998)	Austrália (NSWhealth, 2000)	Dinamarca (Jensen,1991)**	EUA (EPA, 1992)
<b>Banheiro</b>	<b>72%</b>	<b>63%</b>	<b>68%</b>	<b>70%</b>	<b>50%</b>	<b>74%</b>
Bacia sanitária	14%	29%	5%	32%	20%	41%
Pia	12%	6%	8%	5%	10%	-
Chuveiro	47%	28%	55%	33%	20%	33%
Banheira	-	-	-	-	-	-
<b>Cozinha</b>	<b>15%</b>	<b>22%</b>	<b>18%</b>	<b>7%</b>	<b>25%</b>	<b>5%</b>
Pia de cozinha	15%	17%	18%	7%	5%	5%
Máq de lavar louça	-	5%	-	-	20%	-
<b>Área de serviço</b>	<b>13%</b>	<b>15%</b>	<b>14%</b>	<b>23%</b>	<b>15%</b>	<b>21%</b>
Máq de lavar roupa	8%	9%	11%	23%	15%	21%
Tanque	-	6%	3%	-	-	-
Torneira de uso geral	5%	-	-	-	-	-
Limpeza	-	-	-	-	-	-
<b>Outros</b>	<b>0%</b>	<b>0%</b>	<b>0%</b>	<b>0%</b>	<b>10%</b>	<b>0%</b>
Outros	-	-	-	-	-	-
Lavagem de carro	-	-	-	-	10%	-
Vazamentos	-	-	-	-	-	-

\* Disponível na Homepage da Deca

\*\* Citado em Tomaz (2000)

## 2.2. Aproveitamento da água da chuva

"Não faz o menor sentido o modo como as cidades usam os recursos hídricos. A gente paga para trazer água, às vezes poluída, de distâncias enormes, a um custo altíssimo, sem falar no custo ambiental e social. Por outro lado, a gente paga para afastar a água que a gente tem disponível ali junto da gente, que é a água da chuva." (COHIM, 2010)

O aproveitamento de água de chuva deve ser realizado de acordo com as orientações da norma ABNT 15527.

Entre as aplicações, a água da chuva pode ser utilizada em: Rega de jardins e gramados; Lavagem de automóveis; Limpeza de áreas externas; Reposição da água de piscina e Descarga de vasos sanitários. (ECORAIN, 2009)

O estudo de (COHIM 2010) afirma que a água da chuva pode ser usada

para fins de higiene humana (banho) e a ABNT15527, informa que a água da chuva pode somente ser utilizada para fins não potáveis, e como potável significa que pode ser bebida, logo a água da chuva não pode ser utilizada para beber porém pode ser usada para o banho e outras atividades de limpeza como lavar carros, pátios e calçadas, etc.

### **2.3. Águas cinzas**

O termo água cinza é utilizado, em geral, para água servida originada em residências (ou também escolas, escritórios ou edifícios públicos), que não possui contribuição de efluentes de vasos sanitários. É a água residencial proveniente do uso de lavatórios, chuveiros, banheiras, máquina de lavar roupa e tanque.

Há porém uma divergência sobre a água da pia da cozinha entre cinza e escura. Consideramos como escura, portanto não pode ser aproveitada. O reuso de água cinza enquadra-se no reuso não-potável. Ela pode ser utilizada para principalmente, fins agrícolas como irrigação e domésticos como rega de jardins residenciais, lavagem de veículos, áreas impermeáveis, descarga de vasos sanitários. (BAZZARELLA 2005)

### **2.4. Sistema de reaproveitamento de água**

O sistema de aproveitamento de águas consiste na área de contribuição (ou captação), calhas e coletores (verticais e horizontais), dispositivos de descarte de sólidos (como folhas, gravetos e detritos), dispositivos de desvio de água das primeiras chuvas e reservatórios, inferior e superior (ELETROSUL, 2004)

Como aproveitar a água da chuva e reutilizar as águas cinzas é uma boa alternativa, tanto ecologicamente, como financeiramente. Possibilitar um controle autônomo, e sistemático, para esse tipo de sistema, é de grande utilidade.

### **2.5. Bombas de água**

Bomba centrífuga é uma turbo-máquina e é o equipamento mais utilizado para bombear líquidos: no saneamento básico, na irrigação de lavouras, nos

edifícios residenciais, na indústria em geral, elevando, pressurizando ou transferindo líquidos de um local para outro. ( BOMBA CENTRÍFUGA 2014)

## 2.6. Arduino

O Arduino, Figura 2, é a plataforma de prototipagem eletrônica Open Source (fonte aberta) que está conquistando o mundo dos projetistas e inventores. (BANZI 2011). Projetada com um microcontrolador Atmel AVR com suporte de entrada/saída embutido, uma linguagem de programação padrão, a qual tem origem em Wiring, e é essencialmente C/C++. O Arduino foi desenvolvido para criar ferramentas que são acessíveis, com baixo custo, flexíveis e fáceis de usar. Principalmente para aqueles que não teriam alcance aos controladores mais sofisticados e de ferramentas mais complicadas. (ARDUINO 2014)



*Figura 1 Arduino Uno (fonte: Arduino)*

## 2.7. Arduino IDE

O Arduino IDE, Figura 3, é uma aplicação multiplataforma escrita em Java derivada dos projetos Processinho e Wiring. É esquematizado para introduzir a programação a pessoas não familiarizadas com o desenvolvimento de software. Inclui um editor de código com recursos de realce de sintaxe, parênteses correspondentes e identificação automática, sendo capaz de compilar e carregar programas para a placa com um único clique. Com isso não há a necessidade de

editar Makefiles (códigos de máquina) ou rodar programas em ambientes de linha de comando. (ARDUINO 2014)



Figura 2 interface Arduino IDE(Fonte: ARDUINO)

## 2.8. Sensores

Um sensor é um dispositivo que converte uma condição física em um sinal elétrico, podendo ser facilmente usados pelo CLP. Os sensores são geralmente conectados na entrada de um controlador. (Geomar 2012)

Este trabalho contempla o uso de sensores de nível, do tipo discreto, ou seja, têm saídas digitais Figura 3.

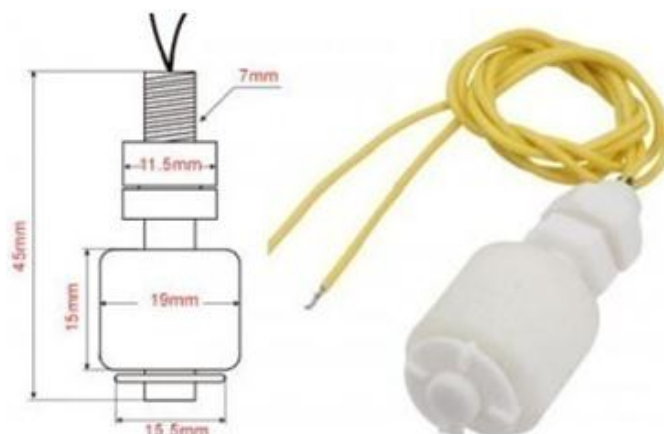
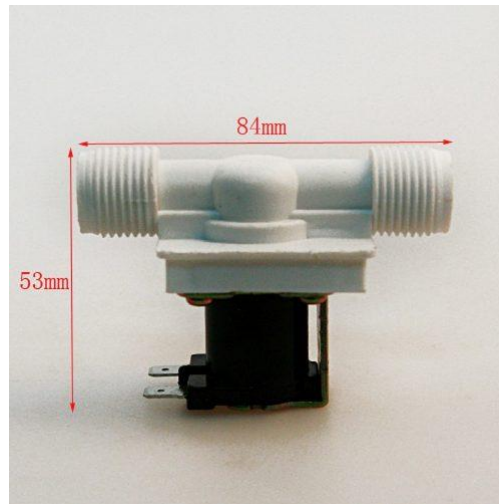


Figura 3 Sensor de nível (fonte:Icos)

## 2.9. Atuadores

O atuador converte um sinal elétrico proveniente de um CLP em uma ação física. Os atuadores são conectados na saída dos controladores. (GEOMAR 2012)

Utiliza-se como atuadores, válvulas solenoides, Figura 5 para controle do fluxo, de água, e os relés de acionamento para as bombas de recalque.



*Figura 4 Válvula Solenoide (fonte: YUYAO)*

## 3. OBJETIVOS

### 3.1. Objetivo geral

O objetivo do trabalho é montar um controlador dedicado para gerenciar o uso de água em uma casa.

Este deve ser de fácil montagem e operação, bem como ter o custo relativamente baixo. Pode-se partir pela implementação de um controlador baseado em microcontrolador PIC, o que exigiria conhecimentos relativamente aprofundados. Com a intenção de popularizar as aplicações de conceitos de eficiência para sistemas de coleta de água da chuva utiliza-se o Arduino. Pois este é de fácil montagem e programação. Além do controlador, será necessário definir os sensores e a lógica de controle do sistema como um todo.



### 3.2. Objetivos específicos

- Definição do sistema a ser automatizado: Definir o sistema que será utilizado como base para a automação. Este é composto por todos aparatos utilizados para a coleta de água da chuva, seu tratamento e armazenamento.
- O esquema de funcionamento do mesmo
- Levantar quantidades de sensores e atuadores envolvidos.
- Definir um controlador compatível
- Projetar uma lógica de controle de acordo com a necessidade e que ofereça a maior economia possível de água potável.

## 4. METODOLOGIA

Reorganizando os dados da Tabela 1 com os valores referentes ao Brasil, pode-se analisar o potencial de economia de água em uma residência, Quadro 1.

*Quadro 1-Consumo de agua de uma residencia.*

	BRASIL	Gera		Consome		
		Agua cinza	Agua escura	Agua da rede	Agua da chuva	Agua cinza
Sanitário	5%		5%			5%
Pia	8%	8%		8%		
Chuveiro	55%	55%			55%	
Pia de cozinha	18%		18%	18%		
Máquina de lavar roupa	11%	11%			11%	
Tanque	3%	3%			3%	
TOTAL	100	77	23	26	69	5

Para definir o sistema de controle, primeiro delimita-se o que será controlado. A Figura 6 mostra resumidamente os componentes do sistema considerado, que trabalhará tanto com água da chuva como com águas cinza. A descrição das TAGS usadas na Figura 6, estão no Quadro 2.

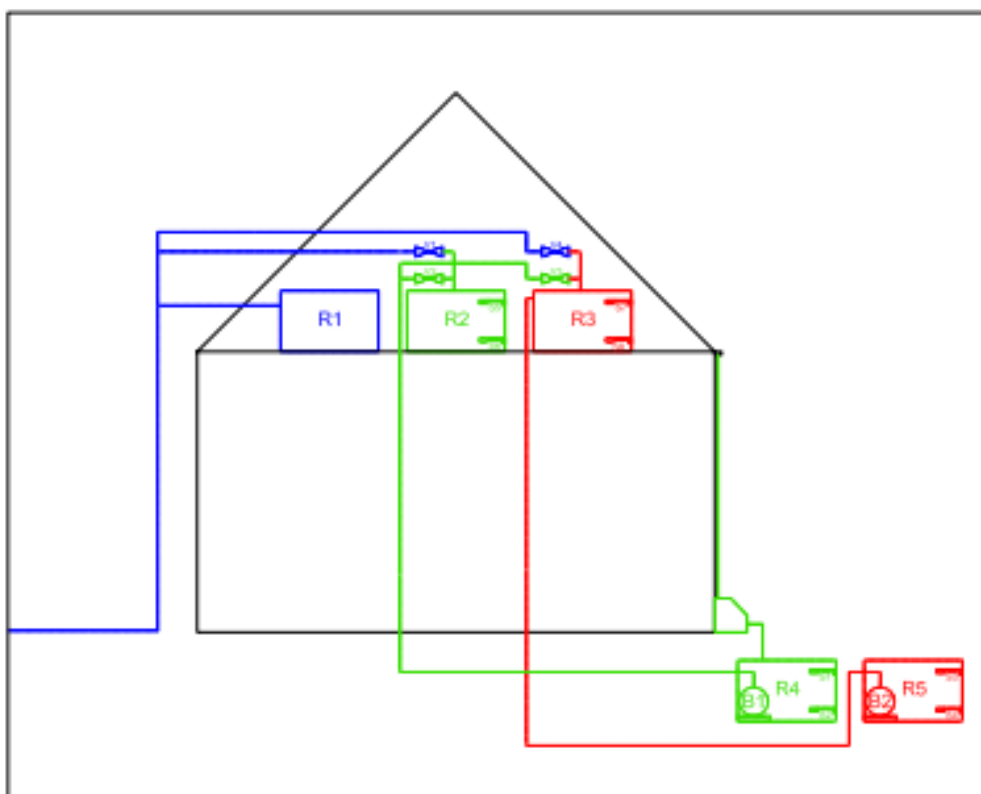


Figura 5 Esquema simplificado do diagrama hidráulico

Quadro 2 Descrição das TAGS

TAG	DESCRIÇÃO
R1	RESERVATORIO DE AGUA POTAVEL
R2	RESERVATÓTI0 SUPERIOR DE AGUA DA CHUVA
R3	RESERVATÓRIO SUPERIOR DE AGUAS CINZAS
R4	RESERVATORIO INFERIOR DE AGUA DA CHUVA
R5	RESERVATÓRIO INFERIOR DE AGUA CINZAS
B1	MOTOBOMBA DE AGUA DA CHUVA
B2	MOTOBOMBA DE AGUAS CINZAS
S1	SENSOR DE NIVEL MAXIMO DE R4
S2	SENSOR DE NIVEL MINIMO DE R4
S3	SENSOR DE NIVEL MAXIMO DE R5
S4	SENSOR DE NIVEL MINIMO DE R5
S5	SENSOR DE NIVEL MAXIMO DE R2
S6	SENSOR DE NIVEL MINIMO DE R2
S7	SENSOR DE NIVEL MAXIMO DE R3
S8	SENSOR DE NIVEL MINIMO DE R3
V1	VALVULA SOLENOIDE AGUA POTAVEL PARA R2
V2	VALVULA SOLENOIDE AGUA DA CHUVA PARA R2
V3	VALVULA SOLENOIDE AGUA DA CHUVA PARA R3
V4	VALVULA SOLENOIDE AGUA POTAVEL PARA R3

#### **4.1. Definição da lógica de funcionamento**

Para definirmos a lógica que vai gerir o sistema vamos listar as condições que devem atender.

- O Sistema deve evitar ao máximo o uso da água da rede pública. Porém, caso falte chuva, deverá usar a da rede para substituir.
- Se faltar água cinza, e estiver disponível água da chuva, deve usar a água da chuva para suprir, caso não tenha poderá utilizar a água da rede. Porém acredita-se que nunca faltará água cinza, pois esta vai ser gerada independentemente da quantidade de chuvas.
- Se o reservatório inferior de água da chuva, estiver no nível máximo, ou seja vai começar a liberar o excesso de água pelo cano ladrão, é feita a verificação do nível dos reservatórios superiores de água da chuva e de água cinza. Caso algum deles não esteja em nível máximo, porém ainda não atingiram o mínimo para que a bomba fosse acionada é iniciada a transferência de água para os mesmos.

#### **4.2. O fluxo de dados do programa**

*Para facilitar a compreensão do programa, a*

Figura 6 demonstra o diagrama do mesmo:

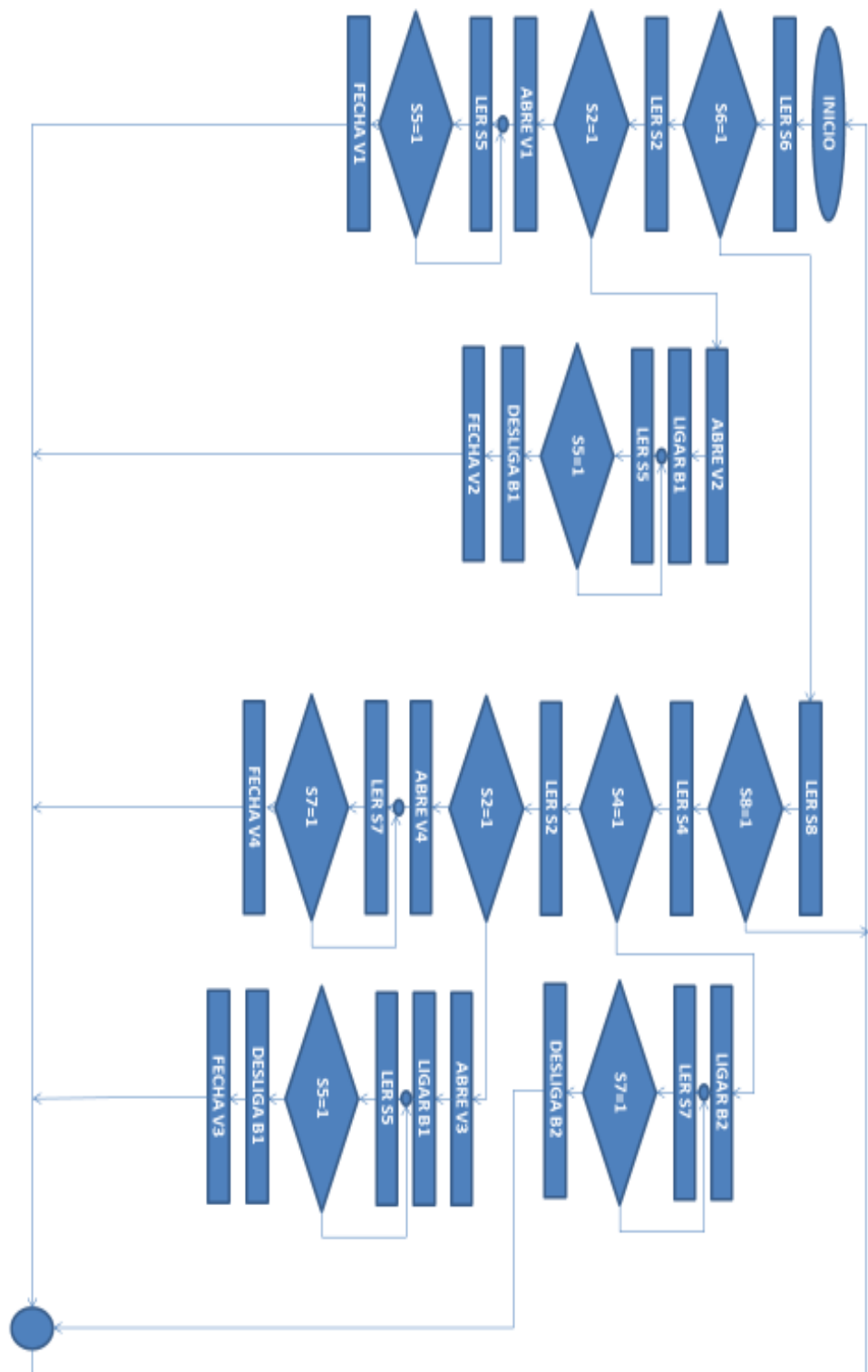


Figura 6 Diagrama do programa

### 4.3. O código fonte para o Arduino.

Para que o programa mostrado no diagrama da Figura 7, funcione é necessário que este seja escrito em uma linguagem, que possa ser reconhecida pelo controlador, no nosso caso o Arduino UNO. No caso foi utilizado C++, Figura 8, linguagem que compilador aceita para escrevermos o código fonte que está disponível no ANEXO 1.



```
Arquivo  Editar  Sketch  Ferramentas  Ajuda
controlador

// NOMEIA AS PORTAS
int S1 = 0;
int S2 = 1;
int S3 = 2;
int S4 = 3;
int S5 = 4;
int S6 = 5;
int S7 = 6;
int S8 = 7;
int V1 = 8;
int V2 = 9;
int V3 = 10;
int V4 = 11;
int MB1 = 12;
int MB2 = 13;
void setup()
{
  //DEFINE AS PORTAS COMO ENTRADA OU SAIDA
}
```

Figura 7 Arduino IDE com parte do código

### 4.4. O Diagrama elétrico

O circuito elétrico, do controlador irá operar com uma fonte de tensão de 12 V corrente contínua, porém este deve ligar e desligar as bombas elétricas que serão

operadas com 220 V (dependendo da potência das motobombas, deve-se dimensionar o relé ou contactora para o acionamento). Os sensores de nível, vão trabalhar com tensão de 12V. Porém o Arduino suporta sinal de até 5V na porta de entrada então para acoplar os sensores ao controlador será necessário utilizar acopladores óticos, como o TIL-111.como desacopladores da tensão para limitar a tensão de sinal de entrada do Arduino e um resistor de 10Kohm como limitador da corrente no elemento conversor do sinal elétrico em sinal na forma de energia luminosa.

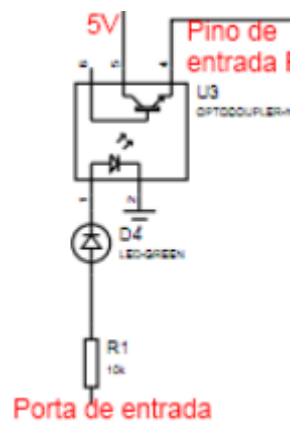


Figura 8 Entradas digitais

As saídas assim como as estradas funcionam em 5V, porém para acionarmos as válvulas necessitamos de 12V, para isto utilizamos relés, Figura 10, que recebem sinais de comando da saída do controlador e que deverão acionar convenientemente as válvulas eletromecânicas, e também as contactoras que acionam os motores das bombas de água.

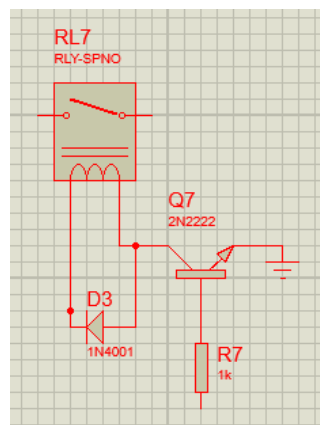
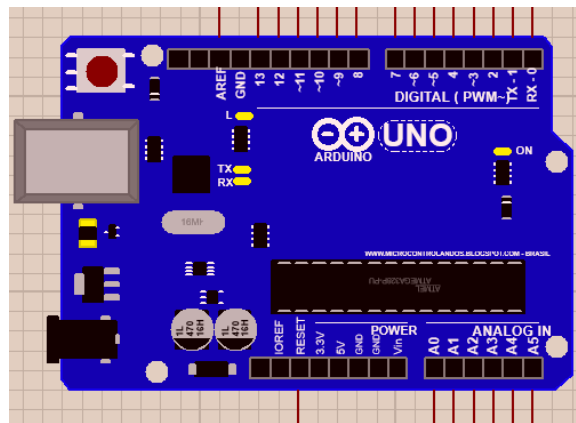


Figura 9 saídas

Também existe no mercado módulos prontos de entrada e de saída para utilizar com o Arduino. Sendo apenas necessário conectar os fios.

O controlador utilizado, para este projeto foi o Arduino UNO, Figura 11. O modelo escolhido tem 14 portas digitais que podem ser usadas tanto como entrada ou como saída, no caso as portas 0 a porta 7 foram utilizadas para as entradas(sensores), enquanto as portas 8 a 13 foram utilizadas para as saídas usadas em relés de comando, das bomba elétrica e das válvulas eletromecânicas, como representado na .Figura 13.



*Figura 10 Arduino UNO*

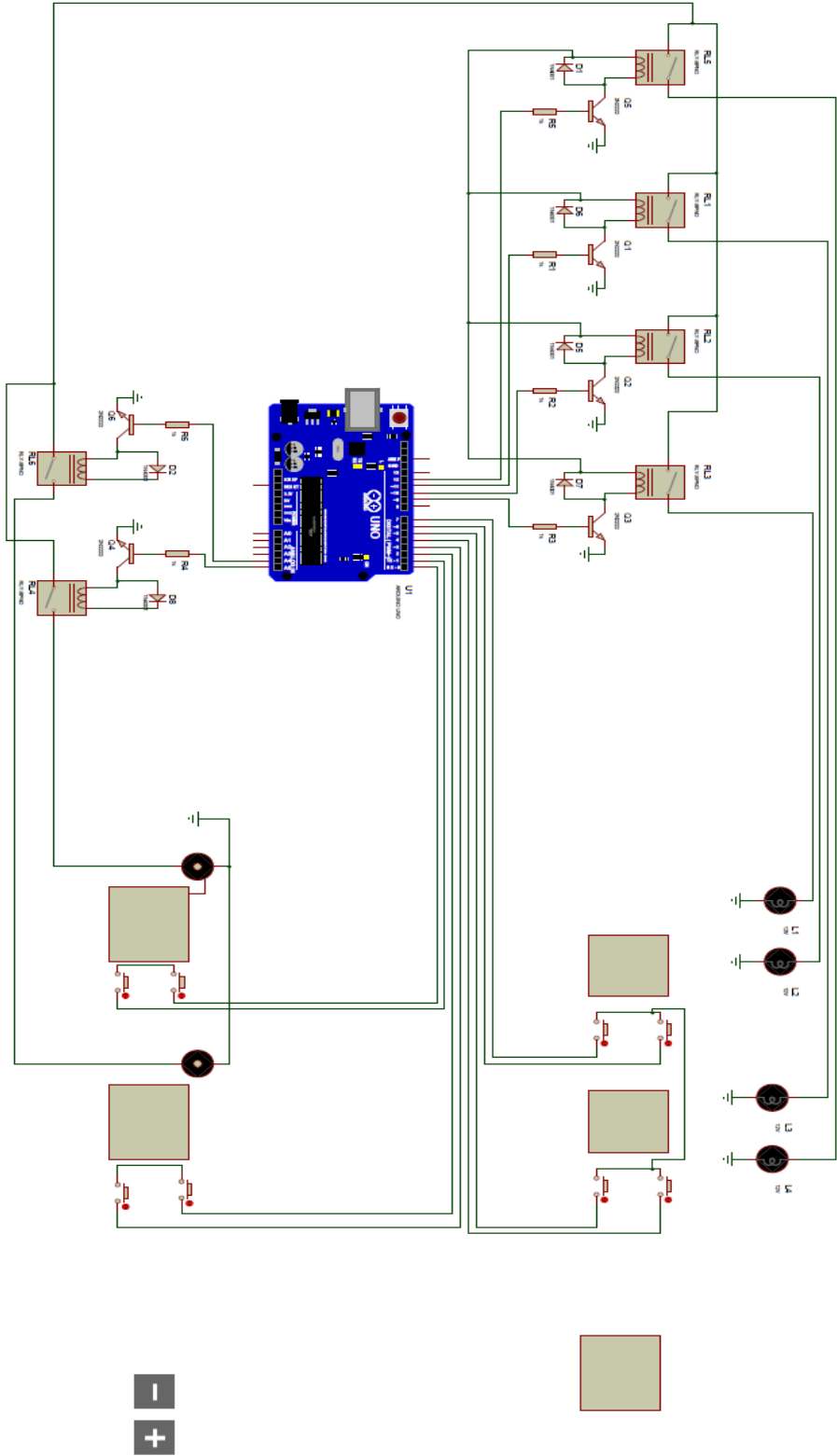


Figura 11 Circuito elétrico



## **5. RESULTADOS E DISCUSSÃO**

O consumo de água vem aumentando nas últimas décadas, e pouco está sendo feito para usarmos este recurso com mais eficiência. O reaproveitamento da água, tanto da chuva, e das águas cinzas é uma forma de usar esse recurso de maneira inteligente.

Na montagem de um sistema de coleta e reuso de água, o controlador pode não ser o maior investimento, mas é importante para que o sistema funcione de maneira adequada. Utilizando um controlador digital temos vantagem, porque podemos reprogramar o mesmo, para mudar a forma que ele atua sobre o sistema, facilitando adequações, para cada caso em que o mesmo for utilizado.

## **6. CONCLUSÕES**

O reaproveitamento das águas, é uma medida que devia ter mais incentivos do governo. Poderia ser só liberando financiamento para moradias, se os projetos das mesmas contemplassem o sistema de coleta e reuso da água.

A utilização e águas cinzas, para fins menos nobres já seria de grande ajuda, pois a mesma sempre é produzida, independentemente da quantidade de chuva.

Recomenda-se um estudo futuro de viabilidade econômica do projeto, principalmente em relação ao investimento necessário para completar o resto do sistema (calhas, reservatórios, filtros, etc).

Existe dificuldade na obtenção de dados atualizados sobre consumo de água, detalhado por peça ou saída. Seria interessante ter um estudo neste sentido no estado do Rio Grande do Sul.

O Arduino é uma ferramenta interessante quando necessitamos desenvolver hardwares, por mais simples que sejam. Além de ser possível reprogramar o mesmo, também podemos ampliar as capacidades do hardware caso do presente trabalho. Colocando sensores de fluxo, por exemplo.

Uma melhoria ao atual projeto seria a utilização de comunicação sem fio entre os sensores e atuadores que estão nos reservatórios superiores, e os dispositivos dos reservatórios inferiores.

Outra sugestão seria fazer um estudo para utilização de placas de células fotovoltaicas para alimentação do sistema.

## 7. REFERÊNCIAS

ARDUINO (Comp.). **Arduino**. Disponível em: <<http://arduino.cc/>>. Acesso em: 15 nov. 2014.

ARDUINO. In: WIKIPÉDIA, a enciclopédia livre. Flórida: Wikimedia Foundation, 2014. Disponível em: <http://pt.wikipedia.org/w/index.php?title=Arduino&oldid=40427406>>. Acesso em: 2 set. 2014.

ASSOCIAÇÃO BRASILEIRA DE NORMAS TÉCNICAS. **15527: Água de chuva - Aproveitamento de coberturas em áreas urbanas para fins não potáveis**. 1 ed. Rio de Janeiro: Abnt, 2007. 8 p.

BANZI, Massimo. **PRIMEIROS PASSOS COM O ARDUINO**. Primeira Edição. São Paulo: Novatec Editora 2011.

BAZZARELLA, Bianca Barcellos. **Caracterização e aproveitamento de água cinza para uso não-potável em edificações**. 2005. 165 f. TCC (Pós Graduação) - Curso de Engenharia Ambiental, Departamento de Centro Tecnológico, Universidade Federal do Espírito Santo, Vitória, 2005.

BOMBA CENTRÍFUGA. In: WIKIPÉDIA, a enciclopédia livre. Flórida: Wikimedia Foundation, 2014. Disponível em: <[http://pt.wikipedia.org/w/index.php?title=Bomba\\_centr%C3%ADfuga&oldid=38873776](http://pt.wikipedia.org/w/index.php?title=Bomba_centr%C3%ADfuga&oldid=38873776)>. Acesso em: 5 out. 2014.

CERQUEIRA, W. Água. Brasil Escola. Disponível em: <<http://www.brasilecola.com/geografia/agua.htm>>. Acesso em: 18 ago. 2014.

COHIM, Eduardo. **Banho de chuva para economizar água**. 2010. Disponível em: <<http://www.movimentocyan.com.br/home/revista-cyan/temas/cultura/2010/07/19/banho-de-chuva-para-economizar-agua>>. Acesso em: 17 out. 2014.

ECORAIN (Org.). **Aproveitamento de Águas de Chuva**. 2009. Disponível em: <<http://ecorain.com.br/artigos.html>>. Acesso em: 16 out. 2014.

ELETROSUL (Org.). **Sistema de aproveitamento de águas pluviais**. 2004. Disponível em: <<http://www.eletrosul.gov.br/casaeficiente/br/home/conteudo.php?cd=51>>. Acesso em: 16 out. 2014.

LIGANDO um liquidificador com arduino. 2011. Disponível em:

<<http://www.arduino brasil.com/2011/03/liquidificador/>>. Acesso em: 10 out. 2014.

MARTINS, Geomar. **Princípios de Automação Industrial**. Disponível em:<[http://coral.ufsm.br/desp/geomar/automacao/Apostila\\_032012.pdf](http://coral.ufsm.br/desp/geomar/automacao/Apostila_032012.pdf)>.18 out.2014.

MICROCONTROLANDOS (Comp.). **ARDUINO UNO PARA O PROTEUS**. 2014. Disponível em: <<http://microcontrolandos.blogspot.com.br/2014/10/arduino-uno-para-proteus.html>>. Acesso em: 17 out. 2014.

ROHDE, Regis Almir; KIECKOW, Flávio; MACHADO, Filipe Molinar. PROJETO DE UM MICRO-CLP DE BAIXO CUSTO COM PROGRAMAÇÃO EM LADDER. In: COBENGE, 39., 2011, Blumenau. **Anais...** . Blumenau: Abenge, 1792. p. 1 - 10. Disponível em: <<http://www.abenge.org.br/CobengeAnteriores/2011/sextoestec/art1792.pdf>>. Acesso em: 19 out. 2014.v

## 8. ANEXO 1- CÓDIGO FONTE

```
// NOMEIA AS PORTAS
int S1 = 0;
int S2 = 1;
int S3 = 2;
int S4 = 3;
int S5 = 4;
int S6 = 5;
int S7 = 6;
int S8 = 7;
int V1 = 8;
int V2 = 9;
int V3 = 10;
int V4 = 11;
int MB1 = 12;
int MB2 = 13;
void setup()
{
  //DEFINE AS PORTAS COMO ENTRADA OU SAIDA
  pinMode (S1, INPUT);
  pinMode (S2, INPUT);
  pinMode (S3, INPUT);
  pinMode (S4, INPUT);
  pinMode (S5, INPUT);
  pinMode (S6, INPUT);
  pinMode (S7, INPUT);
  pinMode (S8, INPUT);
  pinMode (V1, OUTPUT);
  pinMode (V2, OUTPUT);
  pinMode (V3, OUTPUT);
  pinMode (V4, OUTPUT);
  pinMode (MB1, OUTPUT);
  pinMode (MB2, OUTPUT);
```

```

}
void loop()
{
if(digitalRead(S6) == HIGH)// le o sensor s6
{
    if(digitalRead(S2) == HIGH)// le o sensor s2
    {
        while (digitalRead(S5) == LOW)
        {
            digitalWrite(V1, HIGH); // abre a valvula v1
        }
        digitalWrite(V1, LOW); // fecha a valvula v1
    }
    else
    {
        digitalWrite(V2, HIGH); // abre a valvula v2
        digitalWrite(MB1, HIGH); // liga a bomba b1
        while (digitalRead(S5) == LOW)
        {
            digitalWrite(V2, HIGH); // abre a valvula v2
        }
        digitalWrite(MB1, LOW); // DESLIGA A BOMBA B1
        digitalWrite(V2, LOW); // fecha a valvula v2
    }
    else
    {
        if (digitalRead(S8) == HIGH)// le o sensor s8
        {
            if (digitalRead(S4) == HIGH)// le o sensor s4
            {
                if (digitalRead(S2) == HIGH)// le o sensor s2
                {
                    digitalWrite(V4, HIGH); // ABRE VALVULA V4
                }
            }
        }
    }
}
}

```

```

while (digitalRead(S7) == LOW)
{
    digitalWrite(S4, HIGH); // MANTEM aberta a valvula v4
}
digitalWrite(S4, LOW); // fecha a valvula v4
    }
else
{
    digitalWrite(S3, HIGH); // abre a valvula v3
digitalWrite(MB1, HIGH); // liga a bomba b1
while (digitalRead(S5) == LOW) // le sensor s5
{
    digitalWrite(MB1, HIGH); // MANTEM LIGADA BOMBA B1
    digitalWrite(V3, HIGH); // abre a valvula v3
}
digitalWrite(MB1, LOW); // DESLIGA A BOMBA B1
digitalWrite(V3, LOW); // fecha a valvula v3
    }
else
{
    digitalWrite(MB2, LOW); // LIGA A BOMBA B2
while (digitalRead(S7) == LOW) // le sensor s7
{
    digitalWrite(MB2, HIGH); // MANTEM LIGADA BOMBA B1
}
digitalWrite(MB2, LOW); // DESLIGA A BOMBA B2
    }
else
}
}
}

```