

Análise e dimensionamento de circuitos moduladores para VLC

Vitor L. Padoin
Centro de Tecnologia
Universidade Federal de Santa Maria
Santa Maria, Brasil
vitor.padoin@acad.ufsm.br

Ana Paula S. Bastianello
Centro de Tecnologia
Universidade Federal de Santa Maria
Santa Maria, Brasil
anap.bastianello@acad.ufsm.br

Schaiane R. Machado
Centro de Tecnologia
Universidade Federal de Santa Maria
Santa Maria, Brasil
schaiane.machado@acad.ufsm.br

Meryane Fernandes
Centro de Tecnologia
Universidade Federal de Santa Maria
Santa Maria, Brasil
meryane.fernandes@acad.ufsm.br

Lucas Teixeira
Colégio Técnico Industrial de Santa Maria
Universidade Federal de Santa Maria
Santa Maria, Brasil
lucas.teixeira@ufsm.br

Marco A. Dalla Costa
Centro de Tecnologia
Universidade Federal de Santa Maria
Santa Maria, Brasil
marcodc@gdre.ufsm.br

Resumo — A comunicação por luz visível (VLC) utiliza a modulação da intensidade da luz para iluminação e transmissão de dados simultaneamente. O enfoque deste trabalho está na análise dos conversores lineares classe A, classe AB com Bias-T e classe AB com acoplamento magnético, sendo esse último uma contribuição inédita para o VLC. Para fundamentar este trabalho foram realizadas análises matemáticas dos cálculos de eficiência e de perdas dos conversores lineares classe A e classe AB, além do dimensionamento dos componentes passivos para o classe AB com Bias-T e Bias-S. A fim de comprovar os equacionamentos matemáticos, foram realizadas simulações elétricas do tipo SPICE, as quais validaram os cálculos e apresentaram resultados que indicaram que quanto maior a resistência-série para uma mesma variação de corrente, exige-se uma maior excursão de tensão, e ainda que as eficiências médias para conversor classe A e AB resultaram em 95,65% e 99,48%, respectivamente. Contudo, o trabalho mostrou que uma estrutura de acoplamento com topologia Bias-S é vantajosa em relação à topologia Bias-T ao considerar o dimensionamento de componentes passivos, capacitor e acoplador magnético.

Palavras-chave — *modulador linear, amplificador classe A, amplificador classe AB, VLC, Bias-T, Bias-S.*

I. INTRODUÇÃO

A comunicação por luz visível (VLC - *Visible Light Communication*), a partir da modulação intencional da corrente aplicada ao emissor de luz, que nesta aplicação é um semicondutor de estado sólido como um LED, faz proveito da luz emitida para fornecer iluminação e comunicação de dados de forma simultânea. Um dos desafios do VLC é manter a capacidade de transmissão de dados e ao mesmo tempo a eficiência energética, ou seja, alcançar um consumo de energia próximo de uma luminária LED sem comunicação agregada.

No VLC o envio de dados deve ser realizado de modo que não haja redução na qualidade da iluminação, por isso o estímulo fornecido para o LED deve conter um nível médio (DC) de forma que a iluminação seja constante, essa parcela do estímulo do LED consome a maior parte da energia [1]. Por outro lado, a modulação intencional (AC), responsável pela transmissão dos dados, é sobreposta à parte DC e não afeta o nível médio. Assim, é importante considerar na implementação de um sistema VLC, a eficiência do circuito capaz de controlar os níveis DC e AC.

O driver VLC é dividido em três blocos, denominados estágios: de correção de fator de potência, de controle de energia e de modulação para comunicação. O primeiro

estágio retifica a tensão AC enquanto assegura uma baixa distorção da corrente drenada da rede, mantendo os padrões de qualidade de energia. O segundo gera uma tensão ou corrente DC regulada para manter o LED em seu ponto de operação nominal. E no terceiro é adicionado a funcionalidade VLC, realizando então a modulação da luz, a topologia do circuito desse bloco é definida de acordo com os tipos de modulação [2]. Ao endereçar especificamente os circuitos utilizados para modulação, os conversores lineares conseguem alcançar uma largura de banda elevada, embora tipicamente menos eficientes energeticamente. Por outro lado, os conversores comutados tem melhor eficiência, porém limitada largura de banda de frequência de modulação possível. Estudos apontam para a solução utilizando conversores híbridos como uma possibilidade atraente nesses dois aspectos [3].

Para drivers VLC uma das possíveis alternativas é o uso de conversores lineares classe AB com a função única de gerar as componentes AC que são somadas ao nível médio de corrente no LED por meio de um acoplador passivo, separando completamente do processamento do nível DC de corrente realizado por um conversor comutado. Uma vez que na literatura o estudo de conversores lineares é amplamente explorado, como em [2], [3], [4] cobrindo assuntos tais quais os circuitos usados como drives e suas eficiências energéticas resultantes, o presente estudo explora especificamente as topologias de dois circuitos lineares e duas alternativas para acoplamento da parcela AC ao LED.

Este trabalho apresenta um estudo sobre a análise de eficiência dos conversores lineares classe A e classe AB, explorando duas topologias para acoplamento de sinais AC ao LED, são elas: Bias-T e acoplamento magnético, essa inédita na literatura relacionada à aplicação em VLC. São abordadas e comparadas as características de cada conversor através de modelagens e simulações focadas no aspecto da eficiência energética. A faixa de frequência adotada nos cálculos e nas simulações foi de 10 kHz a 30 MHz. A escolha dessa faixa considera uma frequência mínima suficiente para evitar a cintilação da luz (flicker) [5]. Esse efeito pode ser evitado quando a frequência da modulação intencional é superior a 1 kHz. No que diz respeito à frequência máxima, deve-se ao intuito de se reutilizar a camada física de outro protocolo, como Ethernet, e será limitada simplesmente pela dinâmica que se pode atingir com os circuitos e LEDs utilizados.

O trabalho está dividido da seguinte forma: na seção II é apresentada a análise dos conversores lineares e dos circuitos

de acoplamento. Na sequência, na seção III, os resultados de dimensionamento e simulação são apresentados. Por fim, na seção IV, são sintetizadas as principais conclusões.

II. ANÁLISE DOS CONVERSORES LINEARES

Nesta seção, os princípios de operação das três topologias de conversores lineares definidas para estudo são apresentados, são elas o conversor linear classe A, classe AB com Bias-T e classe AB com acoplamento magnético, intitulado de classe AB com Bias-S, o qual é uma contribuição importante deste trabalho. As análises matemáticas dos cálculos de eficiência e de perdas são abordadas para os conversores lineares classe A e classe AB, bem como a forma para o dimensionamento dos componentes passivos para as estruturas Bias-T e Bias-S. Essas equações serão empregadas na seção III, para obtenção de resultados por simulação.

Os dois tipos de conversores utilizados classe A e AB têm suas eficiências energéticas fortemente dependentes da carga alimentada. A fim de tornar a análise mais abrangente, foram usadas quatro cargas LEDs de propósito geral para iluminação, cujas características são apresentadas na Tabela I.

A. Conversor Linear Classe A

Esta classe de amplificadores utiliza apenas um transistor para atuação na saída em um ciclo de condução contínuo, o qual é polarizado em torno do ponto Q no meio de sua linha de carga [6]. Nesse sentido, nunca é acionado em suas regiões de corte ou de saturação, o que permite que ele conduza corrente ao longo dos 360° completos do ciclo de entrada. Na Fig. 1, é mostrado um diagrama do amplificador classe A com dispositivo MOSFET e LED como carga, uma vez que para o VLC a potência fornecida e efetivamente irradiada na forma de luz é utilizada na comunicação, logo, o próprio LED é percorrido pela corrente de polarização do MOSFET.

O MOSFET (M_1) conduz de forma constante, assim há uma corrente quiescente (I_Q) mínima que circula na malha e para que M_1 opere como amplificador, a tensão entre dreno e fonte (V_{DS}) deve se manter acima de um valor mínimo que garanta operação em saturação ($V_{DS} > V_{GS} - V_{TH}$). Esse princípio de operação faz com que o circuito atinja menor rendimento se comparado com outros tipos de conversores que operam por princípio não dissipativo, como, por exemplo, conversores comutados.

Nesse sentido, a fim de fazer uma análise do rendimento, calcula-se em (1) a tensão de alimentação (V_{ALIM}), considerando a tensão máxima de acionamento (V_D)

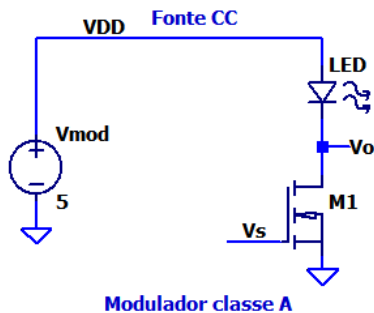


Fig. 1. Topologia do amplificador classe A estudado.

e a tensão de saturação do transistor (V_{DSMIN}) de 1 V. Logo após, é possível estimar a potência média ($P_{MÉDIA}$) para pequenas excursões da corrente do LED em (2). Por fim, o rendimento teórico máximo para operação pode ser obtido na equação (3), mediante dados da potência (P_{LED}) de cada modelo de LED obtido na Tabela I.

$$V_{ALIM} = V_{DSMIN} + V_D \quad (1)$$

$$P_{MÉDIA} = I_{DC} \cdot V_{ALIM} \quad (2)$$

$$\eta = \frac{P_{LED}}{P_{MÉDIA}} \cdot 100\% \quad (3)$$

Sendo assim, pode-se perceber que a perda de tensão é reduzida quanto menor a tensão mínima de saturação do transistor, e também é afetada pela excursão desejada na tensão sobre o LED (V_D). É importante salientar que a corrente média do LED (I_{DC}) determina diretamente a perda de energia resultante, reduzindo a eficiência.

B. Conversor Linear Classe AB

O conversor linear classe AB é caracterizado por uma excursão de saída entre 180° e 360°. Dessa forma, possui características que permitem que seu rendimento seja maior que o conversor linear classe A e também tenha uma menor distorção em relação ao conversor linear da classe B. Isso ocorre devido à polarização ser menor que na classe A e para diminuir a distorção dos conversores classe B é utilizado uma realimentação do circuito na qual a excursão do sinal é alterada de acordo com o sinal de entrada [7].

Na topologia desse circuito, dois MOSFETs com características opostas são necessários para obter a amplificação de todo sinal de entrada [8]. Desse modo, em uma operação push-pull os transistores de acionamento fornecem a corrente de base para os transistores de saída.

A potência consumida do conversor classe AB (P_{CON}) (4), é diretamente proporcional à tensão de alimentação do circuito e à corrente consumida.

$$P_{CON} = V_{ALIM} \cdot I_{CON} \quad (4)$$

No circuito a corrente consumida (I_{CON}) (5) corresponde à variação da corrente necessária em meio período de uma onda senoidal, somente a corrente positiva vai ser consumida, o restante não influenciará no resultado. E a tensão de alimentação (V_{ALIM}) (6) é obtida através da máxima variação de tensão necessária somada à tensão de saturação para manter os dois transistores operando em torno de sua região ativa.

$$I_{CON} = \frac{I}{2\pi} \quad (5)$$

$$V_{ALIM} = (2V_{SAT}) + \Delta V \quad (6)$$

Dessa forma, o máximo de rendimento teórico obtido pelo circuito é descrito pela equação (7) e depende da potência do LED e da potência consumida. A potência dos diferentes tipos de LEDs é apresentada na Tabela I.

$$\eta_{AB} = \frac{P_{LED}}{P_{LED} + P_{CON}} \quad (7)$$

O conversor linear classe AB possui rendimentos elevados quando comparado a outros conversores, por exemplo o classe A. Isso decorre da potência total consumida pelo circuito da fonte DC ser maior que no modulador classe AB. Assim,

TABELA I. CARACTERÍSTICAS DAS CARGAS LEDS CONSIDERANDO UMA EXCURSÃO DE 50% EM RELAÇÃO A CORRENTE NOMINAL

Identificação	Parâmetros						
	Tensão de limiar (V) - V_{TH}	Corrente DC nominal (A) - DC	Resistência série (Ohm) - R_{LED}	Potência total (W)	Varição da corrente (A)	Varição da tensão necessária (V)	Tensão máxima de acionamento (V)
Arranjo 1 Luxeon 3014 9(s) x 15(p)	46,9	0,575	10,3	26,9	0,29	2,96	55,78
Arranjo 2 Luxeon 3014 18(s) x 15(p)	93,8	0,575	20,6	53,8	0,29	5,92	111,57
Bridgelux Vero 18 array series COB LED	27	1,05	1,94	30,5	0,53	1,02	30,06
CLU048- 1818C4	47,5	1,62	3,53	86,3	0,81	2,86	56,08

quanto menor a parcela DC com relação à potência total consumida, maior será o valor de rendimento global.

No entanto, os amplificadores classe AB não são comumente utilizados para controlar a corrente contínua no LED. Para isso normalmente topologias que empregam componentes passivos são utilizadas para polarização em torno de um ponto de operação, enquanto que o amplificador insere perturbações nesse ponto por meio de componentes alternadas que são geradas. Dessa forma, embora o modulador classe AB tenha perdas, quando comparado à fonte de alimentação DC da carga LED, a potência consumida no modulador é pouco significativa, de modo a não afetar substancialmente a eficiência global do circuito. Com esse objetivo, duas alternativas para a polarização do LED utilizando o conversor linear classe AB são apresentadas nas seções C e D, a seguir.

C. Conversor Linear Classe AB + Bias-T

A topologia Bias-T trata-se de dois braços de circuito que se encontram no terminal cátodo do LED. O circuito é composto por uma fonte de tensão contínua em série com um indutor, sendo esse o braço responsável pela entrega da corrente contínua (polarização DC). Enquanto o outro braço é percorrido somente por componentes alternadas proveniente da saída do modulador classe AB acoplada no LED por meio de um capacitor, o que resulta na modulação da corrente do LED em torno do ponto de polarização, como apresenta a Fig. 2.

Em toda faixa de frequência estipulada (entre 10 kHz e 30 MHz) o indutor L_1 deve apresentar uma impedância superior à impedância da carga LED (Z_{LED}) e suportar a corrente média do LED. Isso se deve pela função de L_1 de impedir que

as componentes de altas frequências sigam para fonte CC, fazendo com que a maior fração da potência do sinal da saída do modulador seja entregue à carga, além de ser responsável pelo nível médio de polarização.

O dimensionamento de X_{L1} segue a equação conhecida para o cálculo da reatância indutiva:

$$X_{L1} = 2 \cdot \pi \cdot f \cdot L \quad (8)$$

Nessa equação, X_L é a reatância indutiva, f é a frequência do sinal e L é a indutância. Determina-se o valor mínimo de X_L em relação ao módulo de Z_{LED} usando (8), considerando a componente de menor frequência que será injetada no LED por meio de modulação.

O capacitor C_1 tem por propósito o desacoplamento do nível DC do sinal de saída do modulador, além de suportar a diferença de tensão entre a saída do modulador e a tensão de polarização da carga LED, essa diferença que pode alcançar centenas de volts. A partir da Fig. 2, considerando o indutor L_1 como uma alta impedância para toda faixa de frequência de interesse, percebe-se que para haver a menor queda de tensão sobre o capacitor C_1 e, por sua vez, maior tensão sobre a carga LED visando alcançar maior eficiência do circuito modulador, é necessário que a impedância de C_1 seja baixa se comparada com o módulo de Z_{LED} .

Podemos dimensionar X_{C1} com a equação para o cálculo da reatância capacitiva:

$$X_{C1} = \frac{1}{2 \cdot \pi \cdot f \cdot C} \quad (9)$$

Nesta expressão, X_{C1} é a reatância capacitiva, f é a frequência do sinal e C é a capacitância.

Para exemplificar, no caso em que a impedância do capacitor (Z_{C1}) seja igual ao módulo de Z_{LED} , considerando v_o a amplitude da tensão sobre o LED e v_M a amplitude da tensão medida no ponto M da Fig. 2, tem-se que:

$$v_o = v_M \left| \frac{Z_{LED}}{Z_{LED} - jX_{C1}} \right| = v_M \frac{1}{\sqrt{2}} \quad (10)$$

Por (10), constata-se que aproximadamente 0,707 do sinal v_M sobre Z_{LED} , para compensarmos tal queda de tensão, uma solução seria aumentar a amplitude do sinal v_M em 1,4142 vezes, o que implica na diminuição da eficiência do circuito modulador. Nesse sentido, busca-se o menor valor de Z_{C1} em relação a Z_{LED} , para que a queda de tensão sobre o capacitor seja a menor possível, diminuindo a amplitude máxima necessário de v_M e elevando a eficiência do circuito. Assim, de maneira similar ao indutor, consideram-se as menores frequências no dimensionamento da capacitância C_1 .

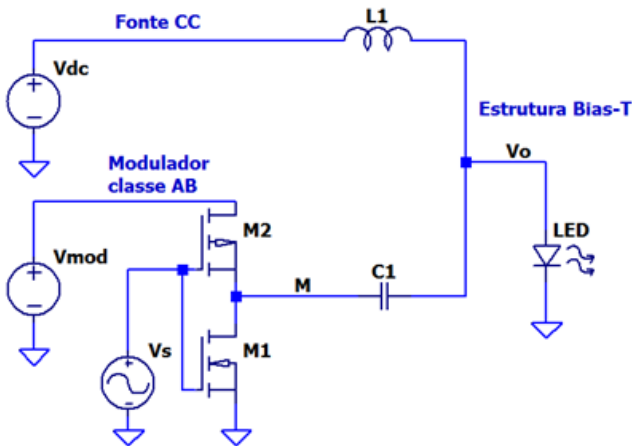


Fig. 2. Topologia do amplificador classe AB com Bias-T.

D. Conversor Linear Classe AB + Bias-S

A topologia Bias-S proporciona uma tensão média constante sobre a carga LED, diferente da topologia Bias-T que tem a corrente média constante. A topologia pode ser separada em três partes principais, são elas a parte de polarização do LED (A), do modulador (B) e do acoplamento magnético (C), como apresenta a Fig. 3.

A polarização da carga LED é garantida pela parte A, na qual uma fonte de tensão contínua (V_{DC}), responsável por fornecer a tensão necessária para o funcionamento em torno de um ponto desejado de operação, está conectada ao cátodo da carga LED. Em paralelo com a fonte há o capacitor C_2 , que filtra as componentes de alta frequência de corrente que surgem no LED, evitando que perturbações em alta frequência na corrente do LED se propaguem até a fonte DC. Esse é um capacitor de desacoplamento de alta frequência e foi dimensionado para ter menos de 1 ohm em 1 MHz, não sendo foco principal do dimensionamento deste circuito.

O modulador classe AB para a topologia Bias-S segue os mesmos princípios apresentados para o Bias-T, os quais a saída do modulador está em série com um capacitor C_1 . Esse responsável pelo desacoplamento do nível DC do sinal de saída, e que deve suportar a diferença de tensão entre o sinal de saída do modulador e a referência (0 V) que está tipicamente na faixa de 5 a 10 V. Já o seu dimensionamento deve ser feito de modo que impedância Z_{C1} tenha módulo menor que a da carga correspondente à impedância do capacitor quando refletida para o primário do transformador L_1 - L_2 , para que a queda de tensão, por sua vez a atenuação do sinal e redução da eficiência, sejam as menores possíveis.

A principal função do acoplamento magnético é fazer com que a impedância do secundário (S), ou seja, a impedância da carga LED, seja percebida no lado do primário (P) com valor elevado, e pela mesma relação a impedância Z_{C1} é percebida pelo secundário reduzida. Para atender à esse objetivo, o número de espiras do primário deve ser maior que o número de espiras do secundário por uma relação de α vezes.

A impedância Z_{LED} é vista no primário (Z_p) pela relação:

$$Z_p = \alpha^2 \cdot Z_{LED} \quad (11)$$

Nessa expressão, Z_p é a impedância da carga LED refletida para o enrolamento primário, Z_{LED} é a impedância

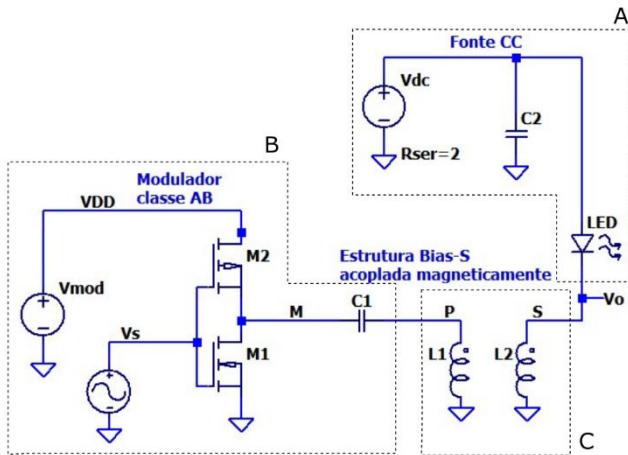


Fig. 3. Topologia Classe AB com Bias-S.

da carga LED no secundário, ou seja, igual a própria Z_{LED} e α é a relação de transformação do transformador. Para o dimensionamento de C_1 é empregada (9), na qual a impedância Z_{C1} deve ser menor que Z_p e menor que a indutância magnetizante do primário (Z_{MAG}), a fim de evitar a queda de tensão sobre C_1 . Por conseguinte, como Z_p é α^2 vezes maior que Z_{LED} , a reatância capacitiva de C_1 , para a topologia Bias-S, pode ser maior que a reatância capacitiva necessária de C_1 para a topologia Bias-T para garantir a mesma impedância Z_{C1} que realiza divisão de tensão com a carga LED.

À vista disso, como abordado na seção II.C, o caso mais crítico de dimensionamento é encontrado para a mais baixa frequência, que resulta na maior capacitância necessária de C_1 . Para a topologia Bias-S, como é possível ter-se uma maior reatância capacitiva X_{C1} , menores valores de capacitâncias são necessários para atender a toda a faixa de frequência desejada. Além disso, a tensão que o capacitor deve suportar é apenas a diferença entre a saída do sinal do modulador e a referência, o que pode alcançar poucas dezenas de volts, diferente das centenas de volts que o capacitor deve tolerar na topologia Bias-T. Por consequência, as proporções dos componentes passivos do circuito com Bias-S serão relativamente menores se comparados às dimensões para a topologia com Bias-T. Adicionado a isso, na disposição prática das topologias, com o intuito de atender toda a faixa de frequência desejada, o arranjo em paralelo de capacitores e o arranjo série de indutores com diferentes capacitâncias e indutâncias são usados como subterfúgio para compensar a não idealidade dos componentes passivos reais.

III. RESULTADOS E DISCUSSÕES

Nesta seção, serão apresentados resultados e simulações realizadas para comparar os conversores classe A e classe AB e também para dimensionar os componentes passivos dos conversores lineares Bias-S e Bias-T. As simulações realizadas possuem a base matemática apresentada na seção II e confirmam por meio de simulação elétrica tipo SPICE o dimensionamento realizado. Para as simulações, somente os componentes passivos são ideais.

A. Comparação entre a eficiência do Classe A e Classe AB

Para o cálculo da eficiência das topologias classe A e classe AB foram considerados os seguintes parâmetros: tensão de saturação no transistor igual a 1 V e valores de potência do LED de acordo com a Tabela I obtidos para uma modulação da corrente de 50%.

Na Tabela II, pode-se perceber que a eficiência do conversor classe A, quando comparada a do classe AB, se mostra significativamente menor, visto que nessa topologia a tensão de alimentação é única alimentando o LED e o modulador. Assim, consequentemente, tem-se um valor de potência média elevado que gera uma diminuição da eficiência. No conversor classe AB, por sua vez, a tensão de alimentação é menor e uma segunda fonte DC fornece a corrente de polarização média do LED. Com isso, em razão da menor potência consumida pelo modulador, a eficiência global dessa topologia é mais alta comparada ao conversor classe A.

Além disso, pode-se observar que embora a resistência-série não seja igual para todos os modelos apresentados de LEDs, isso não resulta em redução da eficiência. As

eficiências médias para os conversores classe A e AB, são de 95,65% e 99,48% respectivamente.

Com objetivo de validar as expressões matemáticas apresentadas na seção II.A e II.B, foram realizadas simulações tipo SPICE com o primeiro arranjo de LED da Tabela I (Arranjo 1 Luxeon 3014 9(s) x 15(p)). Na Fig. 4, observa-se a tensão e a corrente do LED no conversor classe A, nas quais se constata a condição de teste indicada na Tabela I. Nessa simulação, o rendimento calculado a partir das potências médias na fonte e carga LED foi 95,88% que não difere significativamente do valor estimado.

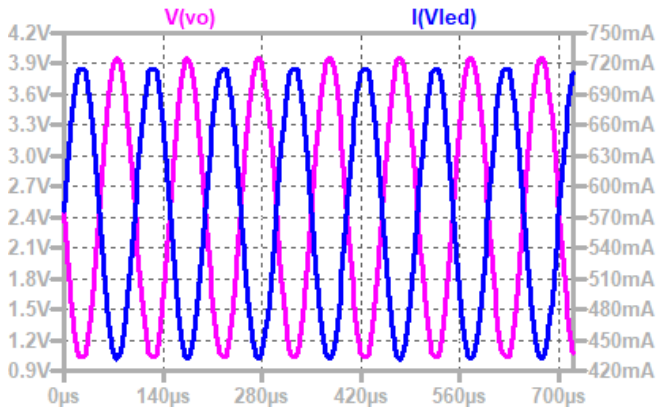


Fig. 4. Resultado de simulação do conversor classe A: tensão do LED (rosa) e corrente no LED (azul).

No que diz respeito ao conversor classe AB, na Fig. 5, é possível verificar que a corrente do LED apresenta nível DC e excursão esperados. Sendo assim, com base na média das potências, calculou-se a eficiência de 99,52% o que confirma a modelagem usada para a estimativa apresentada na Tabela II.

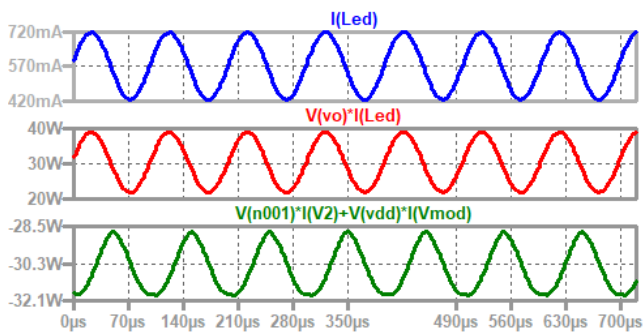


Fig. 5. Classe AB: corrente do LED (azul), potência do LED (vermelho), potência total entregue pelas fontes (verde).

Por fim, com as simulações é possível confirmar que os conversores classe AB possuem maior rendimento comparado ao classe A.

B. Dimensionamento e comparação dos componentes passivos do Bias-T e Bias-S

Para o cálculo do dimensionamento dos componentes passivos das topologias com Bias-T e com Bias-S, os parâmetros usados são: frequência do sinal de 10 kHz; relação de transformação do acoplamento magnético de 1:5; é considerada que a impedância de C_1 seja 5 vezes menor que a da carga LED para o Bias-T e que a da impedância vista no primário do transformador para o Bias-S; e são considerados os dados apresentados na Tabela I, obtidos para uma

modulação da corrente de 50%. Os cálculos seguem os equacionamentos da seção II e são apresentados na Tabela III.

Pode-se observar, na Tabela III, especialmente comparando os resultados de dimensionamento dos componentes na estrutura Bias-T e Bias-S que capacitâncias e indutâncias, considerando L_1 e L_s , são menores. O que é resultado da diferença em impedância percebida pelo circuito driver quando observando a carga (LED). Deve-se ter em conta que o elemento magnético na solução Bias-S tem dois enrolamentos, mas ainda assim tende a apresentar menor tamanho de núcleo dada a redução de indutância por um fator de 5 vezes, e na prática podem ser confeccionados com fio Litz para reduzir o efeito pelicular. Também é importante perceber que a tensão média que os capacitores suportam é reduzida substancialmente na estrutura Bias-S se comparada as tensões que devem ser suportadas na estrutura Bias-T.

As simulações a seguir utilizam como carga o Arranjo 1 Luxeon 3014 9(s)x15(p) e adotam os parâmetros acima estabelecidos para a análise do dimensionamento dos componentes passivos. Para a comparação entre as topologias, as Fig. 6 e Fig. 7, para o Bias-T e Bias-S, respectivamente, mostram a divisão de tensão entre o capacitor C_1 e a carga LED e a divisão de tensão entre o capacitor C_1 e o enrolamento do primário do acoplamento magnético.

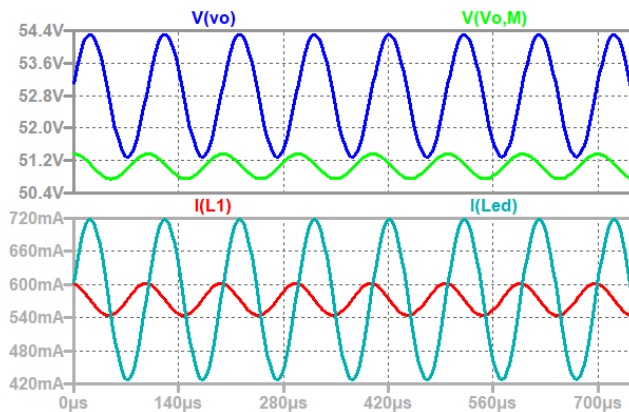


Fig. 6. Tensões sobre o capacitor C_1 (verde) e sobre a carga LED (azul), corrente no indutor (vermelho) e corrente na carga LED (ciano) na topologia Bias-T.

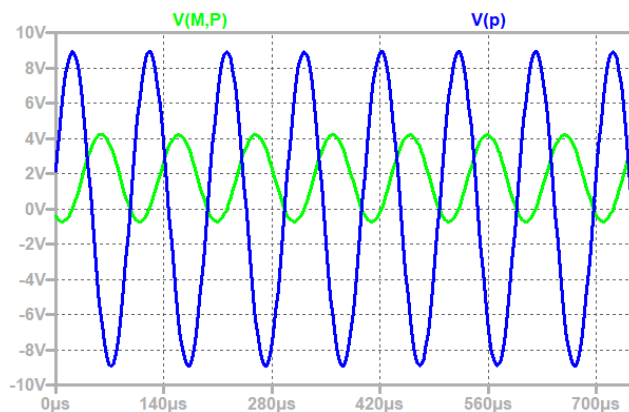


Fig. 7. Tensões sobre o capacitor C_1 (verde) e sobre o enrolamento do primário (azul) na topologia Bias-S.

Em ambos os resultados, há uma relação de divisão de tensão de aproximadamente 5 vezes, atendendo ao

TABELA II. COMPARAÇÃO ENTRE OS CONVERSORES CLASSE A E CLASSE AB

Carga LED considerada	Classe A				Classe AB			
	V_{ALIM} (V)	$P_{MÉDIA}$ (W)	Potência no LED (W)	Máximo rendimento	V_{ALIM} (V)	Potência do Modulador (W)	Potência no LED (W)	Máximo rendimento
Arranjo 1 Luxeon 3014 9(s) x 15(p)	55,30	31,8	30,37	95,51%	3,48	0,159	30,37	99,48%
Arranjo 2 Luxeon 3014 18(s) x 15(p)	109,61	63,0	60,75	96,39%	4,96	0,227	60,75	99,63%
Bridgelux Vero 18 array series COB LED	30,55	32,1	30,49	95,06%	2,51	0,210	30,49	99,32%
CLU048- 1818C4	55,65	90,2	86,21	95,63%	3,43	0,442	86,21	99,49%

TABELA III. VALORES DO DIMENSIONAMENTO DOS COMPONENTES PASSIVOS

Carga LED considerada	Bias-T				Bias-S				
	CI		LI		CI		Lm	Ls	
	Capacitância (uF)	Tensão (V)	Indutância (uH)	Corrente (A)	Capacitância (uF)	Tensão (V)	Indutância (uH)	Indutância (uH)	Corrente (A)
Arranjo 1 Luxeon 3014 9(s) x 15(p)	7,7	45,2	819,6	0,575	0,309	1,74	4098,2	163,9	0,575
Arranjo 2 Luxeon 3014 18(s) x 15(p)	3,9	91,2	1639,3	0,575	0,155	2,48	8196,5	327,9	0,575
Bridgelux Vero 18 array series COB LED	41,0	25,7	154,4	1,05	1,641	1,25	771,9	30,9	1,05
.CLU048- 1818C4	22,5	45,1	280,9	1,62	0,902	1,71	1404,5	56,2	1,62

especificado. Pode-se constatar que a máxima tensão sobre o capacitor C_1 do Bias-T é de aproximadamente 51,3 V, enquanto para o capacitor do Bias-S essa tensão não ultrapassa os 4,2 V, uma diferença de cerca de 12 vezes.

IV. CONCLUSÃO

O presente trabalho contemplou as análises de eficiência através de modelagens e simulações dos conversores lineares classe A e classe AB, com duas topologias para acoplamento de sinais AC ao LED, Bias-T e Bias-S, conforme comprovação via simulação. Quanto às análises das topologias, o Bias-S indicou o tamanho reduzido de núcleo dada a diminuição de indutância em 5 vezes, e ainda mostrou que a tensão média que os capacitores suportam é reduzida substancialmente na estrutura Bias-S se comparada às tensões que devem ser suportadas na estrutura Bias-T.

A partir do equacionamento matemático e da análise por simulação, observou-se que o conversor classe AB possui maior rendimento em relação ao classe A, visto que na última topologia, embora o circuito seja menos complexo, a tensão DC é necessária tanto para o LED quanto para a modulação. Além disso, o projeto de uma estrutura de acoplamento com topologia Bias-S mostrou-se vantajoso em relação à topologia Bias-T ao considerar que o dimensionamento de componentes passivos, o que resultou em uma menor capacitância de C_1 e menor indutância do elemento magnético percorrido pela corrente média da carga LED.

AGRADECIMENTOS

Os autores agradecem à Fundação de Amparo à Pesquisa do Estado do Rio Grande do Sul (FAPERGS), ao Conselho Nacional de Desenvolvimento Científico e Tecnológico (CNPq), à Universidade Federal de Santa Maria (UFSM), ao Colégio Técnico de Industrial de Santa Maria (CTISM) e ao Grupo de pesquisa GEDRE pelo apoio e auxílio para com a

pesquisa desenvolvida. Esse estudo foi apoiado em parte pela Coordenação de Aperfeiçoamento de Pessoal de Nível Superior - Brasil (CAPES) - Código 001, Programa PROEX, PIBIC/CNPq, PRPGP/UFSM, INCT-GD, CAPES proc 23038.000776/2017-54, CNPq proc 465640/2014-1, FAPERGS proc 17/2551-0000517-1.

REFERÊNCIAS

- [1] K. Modepalli and L. Parsa, "Dual-purpose offline LED driver for illumination and visible light communication," IEEE Trans. Ind. Appl., vol. 51, no. 1, pp. 406–419, Jan./Feb. 2015.
- [2] L. Teixeira, F. Loose, CH Barriquelo, VA Reguera, MAD Costa e JM Alonso, "A Review of Visible Light Communication LED Drivers", in Proc. IECON 45^o Anu. Conf. IEEE Ind. Electron.Soc., Out de 2019, pp. 4274–4279. [Online]. Disponível: <https://ieeexplore.ieee.org/document/8927340/> [50] EF Schubert, Light-Emitting Diodes. Cambridge, Reino Unido: Cambridge Univ. Imprensa, 2006.
- [3] F. Loose, "Conversor híbrido para sistemas de iluminação com comunicação por luz visível, Universidade Federal de Santa Maria, 2022.
- [4] L. Teixeira, F. Loose, CH Barriquelo, VA Reguera, MAD Costa, "On Energy Efficiency of Visible Light Communication Systems", IEEE Journal of Emerging and Selected Topics in Power Electronics, Vol. 9, n^o5, Outubro 2021
- [5] IEEE Power Electronics Society, "IEEE Recommended Practices for Modulating Current in High-Brightness LEDs for Mitigating Health Risks to Viewers," IEEE Std 1789-2015, pp. 1–80, 2015.
- [6] A. Tsiatmas, F. M. J. Willems, J. P. M. G. Linnartz, S. Baggen, and J. W. M. Bergmans, "Joint illumination and visible-Light Communication systems: Data rates and extra power consumption," 2015 IEEE International Conference on Communication Workshop, ICCW 2015, pp. 1380–1386, 2015.
- [7] A. V. N. Jalajakumari, K. Cameron, R. Henderson, D. Tsonev, and H. Haas, "An Energy Efficient High-Speed Digital LED Driver for Visible Light Communications," in IEEE ICC 2015 Conference Proceedings, 2015, pp. 5054–5059.
- [8] Z.-Y. Wu, Y. Gao, J.-S. Wang, X.-Y. Liu e J. Wang, "A Linear Current Driver for Efficient Illuminations and Visible Light Communications", Lightw. Technol., vol. 36, n^o. 18, pp. 3959–3969, 15 de Set.de 2018